



# memoria descriptiva

116902

M O D E L O   D E   U T I L I D A D

a favor de D. JUAN ORIVE RODRIGUEZ

de nacionalidad española, residente

en MADRID.- Joaquin Garcia Morato,

nº 112, por: UNA ANTENA DE T.V. IN-

CORPORABLE, PARA V.H.F. O U.H.F.

INDISTINTA Y SELECTIVAMENTE. - - -

Duración: VEINTE AÑOS

270



116902

5

Se refiere la Presente Memoria Descriptiva que se une a solicitud de registro como Modelo de Utilidad a Una antena de T.V. incorporable, para V.H.F. ó U.H.F. indistinta y selectivamente, cuyas características de novedad le confieren la cualidad de aportar a los fines que se persiguen ventajas más que suficientes para aspirar en derecho al privilegio del registro que se solicita.

10

Este tipo de dispositivos tienen como misión principal captar la emisión y entregarla al aparato receptor en condiciones de producir imágenes muy claras, muy estables y tan nítidas como sea posible pero al mismo tiempo cubrir su cometido salvando otros inconvenientes, imputables a otros determinantes, de la bondad de su servicio.

15

Efectivamente, en el caso que nos ocupa, la nueva antena, entrega al receptor el mensaje en las mejores condiciones de transformación, para llevar a la pequeña pantalla las imágenes, en forma tal que las alteraciones no son imputables a la antena, sino al receptor en sí, o a la emisora.

20

Al mismo tiempo confiere de la posibilidad de utilizar



en forma selectiva la antena típica en "V" e a través del U.H.F. y al mismo tiempo vinculados a una sola peana los elementos componentes de la antena.

25 Por otra parte y mediante la citada peana, es posible colocar la antena directamente encima del aparato receptor o alejada, si así lo recomienda la mejor captación.

Además, cabe la posibilidad de colocar la antena colgada de una pared, con lo cual dentro de su condición de antena incorporada, se puede mover el aparato receptor de un sitio a otro, sin arrastrar tras sí la antena, con lo cual además de la comodidad correspondiente, representa la seguridad de que una vez orientada en las mejores condiciones de trabajo, queda fija sin perder su portabilidad.

35 Consiste sustancialmente en una peana que soporta las bases de las dos barras en "V" y un mástil centrado que en su mitad superior va conferido de la condición de flexo cuyo extremo da asiento a una caja que actúa de soporte de dos brazos independientes para U.H.F.

40 La peana por su parte, lleva practicado un orificio



para ser colgada en la pared.

Los brazos para U.H.F. citados van conexiados inde-  
pendientemente a un reóforo que, por el interior de la  
barra que lo sustenta, alcanza al aparato receptor y las  
barras en "V" van conexiadas a otro conductor que al-  
canza al aparato receptor, por lo que bastará enchufar  
los cables precedentes de unos u otros elementos para  
seleccionar el tipo de antena utilizada.

Se acompañan dibujos en los que se muestra una manera  
de llevar el invento a la práctica, haciéndose constar  
de manera expresa que carece de caracter privativo en  
sus detalles toda vez que se citan solamente a título  
de ejemplo.

La FIGURA PRIMERA, representa la disposición de los  
brazos (1) independientes que constituyen la antena para  
U.H.F. viéndose los extremos (2) de dichos brazos aleja-  
dos en el interior de una caja (3) que se mantiene mer-  
ced al brazo (4) con capacidad de flexo.

Para mantenerse en posición fija en relación con la  
caja (3) los brazos (1) van dotados en sus extremos de

2700



5 116902

unos soportes (5) en posición perpendicular al plano del  
 braze de la antena, los cuales soportes van conferidos  
 de longitud igual a la separación de la caja y tapa de  
 (3) entre las cuales quedan entences fijados los brazos  
 65 de la antena, ya que, tapa y caja, quedan vinculados por  
 un tornillo pasante a través del orificio (6) rodeado de  
 un cuello consustancialmente conferido.

Los extremos (2) de los brazos (1) van unidos por un  
 conductor (7) que se conecta a otro (8) que descende  
 70 a través de la barra (4) merced al conducto (9) de que  
 por su condición de hueca determina la barra.

La FIGURA SEGUNDA, representa el conjunto del dispositi-  
 tive y la relación entre ésta figura y la anterior es  
 sencilla puesto que se han respetado los mismos signos  
 75 convencionales para distinguir los mismos elementos.

Así: es (1) un braze fijo a la caja (3) que queda ar-  
 mado rígidamente con su tapa (10) por la acción de los  
 tornillos (11) cilindricos que quedan referidos a su  
 correspondiente tuerca.

80 Per el braze en flexo (4) se une al cuerpo (12) que



se representa parcialmente seccionado para hacer visible la bajada de los conductores (13) que empalma con (8) de la Figura anterior.

85 Este cuerpo (12) queda rígidamente referido en posición vertical a la peana (14) hueca, la cual recibe los conductores (13) y les da salida (15) para enchufar en el aparato receptor.

Las barras en "V" (16) quedan montadas sobre la peana (14) mediante su base (17) en forma de bola sobre la que pueden moverse, pues es recibida en el cajetín (21) en forma articulada.

90 Así pues, por el cuello (20) da asiento al brazo de la antena de U.H.F. y por los cajetines (21) a las barras en "V" las cuales se conectan al aparato en virtud del conductor (18).

95 Una suave curvatura (19) confiere de suficiente equidad a la peana para dar paso a los conductores.

Esta disposición se aprecia mejor en la figura 3ª en la que se ve el borde de la peana (14) vista por su cara inferior.



El conducto (9) da paso al conductor (15) de los brazos U.H.F. y el conductor (18) reúne los procedentes de las barras en "V" los cuales quedan señalados con (22).

105 Esta cara de la peana va cerrada por una superficie (23) que se muestra parcialmente seccionada para hacer visible la disposición interior y la cual lleva determinado un orificio (24) con el que se puede colgar de un anclaje en la pared.

110 Suficientemente descrito el invento así como una manera de llevarle a la práctica se hace constar de manera expresa que el mismo acepta modificaciones de detalle siempre que éstas no afecten a su fundamento.

En cuanto a materiales tamaños y colores se hará tan amplio uso como la ley previene.

115

## N O T A

Se reivindican los puntos siguientes:

1ª. Una antena de T.V. incorporable, para V.H.F. ó U.H.F. indistinta y selectivamente, caracterizada porque consta de una peana de superficie combada que determina que su cuerpo sea hueco y que presenta centrado y

120



en posición vertical un tubo, rígido en su primera mitad y flexo la segunda cuyo extremo superior da asiento a una caja cilíndrica constituida por dos piezas cuyos bordes de unión llevan conferidos cuatro cortes enfrentados dos a dos de sección circular de forma tal, que cada dos, dan paso a los extremos de sendas piezas independientes constituidas por tubos de material conductor doblados sobre si mismo en forma de lazo y porque en los extremos de estos tubos van fijes unos brazos perpendiculares al plano de los lazos y cuyas longitudes son igual a la altura interna de la caja que los recibe y con los cuales quedan fijes.

2ª Una antena de T.V. incorporable, para V.H.F. ó U.H.F. indistinta y selectivamente, caracterizada porque la peana según reivindicación anterior recibe con capacidad de articulación dos barras cuyo extremo inferior va rematado en bola, que contribuye a dicha articulación y porque la cara inferior de la citada peana está constituida por una superficie que la tapa y que determina una capacidad para ser colgada de anclaje a la pared mediante un orifi-

27  
116902



9

cio que lleva conferido.

145 3ª. Una antena de T.V. incorporable, para V.H.F. ó  
U.H.F. indistinta y selectivamente, caracterizada porque  
los extremos de cada tubo arqueados en forma de lazo se-  
gún reivindicación primera van conexiados por un ele-  
150 mente conductor para cada uno, determinando un dipolo  
que desciende por el interior del tubo que sustenta la  
caja de su montaje y atravesando la base de la peana se  
remata en la correspondiente clavija del enchufe al re-  
ceptor y porque los pies de las barras según reivindica-  
ción segunda van conexiados a otro dipolo que por la  
base de la peana sale al exterior y se remata en clavija  
para enchufe selectivo al aparato receptor.

155 4ª. UNA ANTENA DE T.V. INCORPORABLE, PARA V.H.F. ó  
U.H.F. INDISTINTA Y SELECTIVAMENTE.

La presente Memoria Descriptiva consta de nueve hojas  
escritas a máquina y por una sola cara.

Madrid, 27 de octubre de 1.965

EL AGENTE OFICIAL,  
AL DE LA MEMORIA  
P. P.

116902

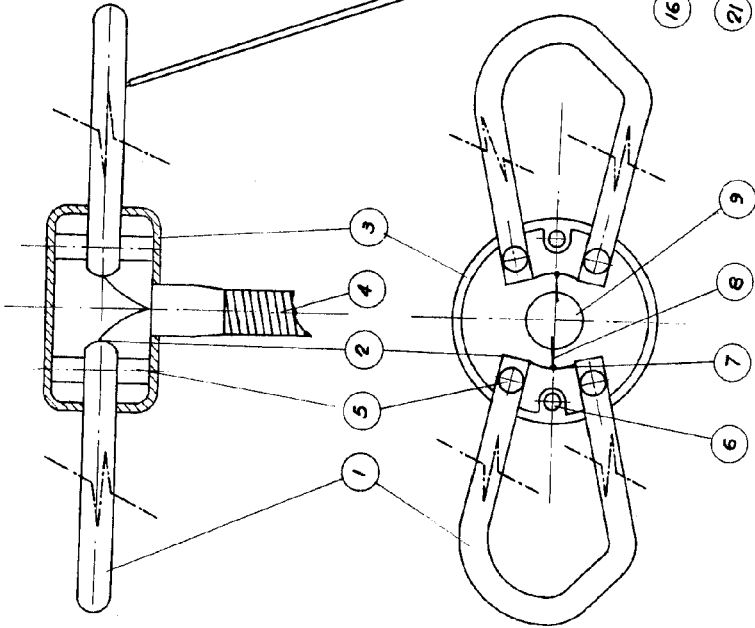


FIG. 1

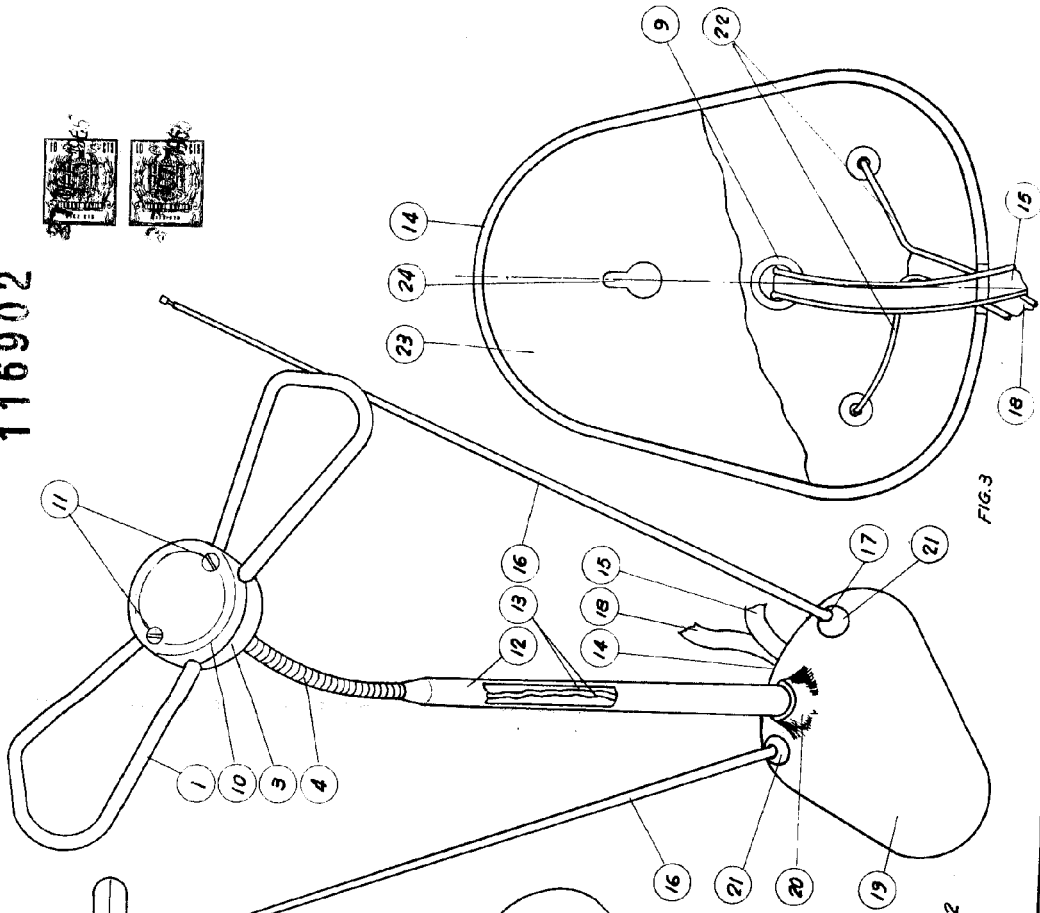


FIG. 2

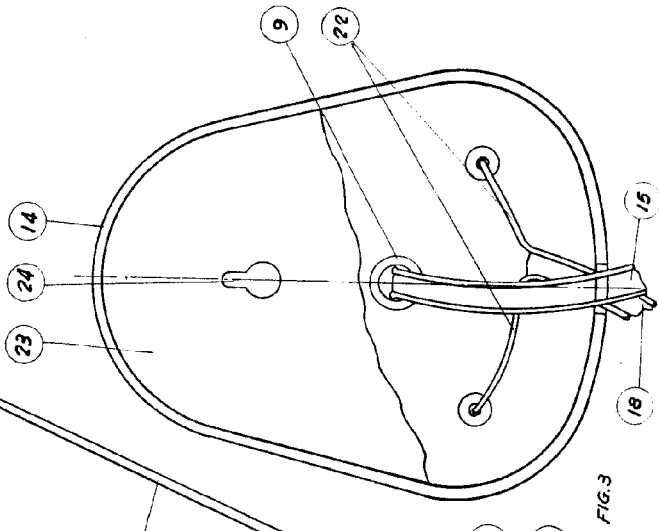


FIG. 3



MADRID, 27 OCT. 1965

ESCALA VARIABLE  
A.B. DE LA HEINMAN  
P.A.

*[Handwritten signature]*