

116901

M O D E L O
D E
U T I L I D A D

por "UN RIFLE DE JUGUETE", a favor de DOÑA MARIA TERESA
VILARÓ PENA, de nacionalidad española, domiciliada en
Barcelona, San Luis, nº 14.

= . =

MEMORIA DESCRIPTIVA

El presente modelo de utilidad se refiere a un rifle de juguete.

En la invención se ha previsto un rifle de juguete en cuya caja de mecanismos se encuentra situado un tambor portador de los detonantes y proyectiles, comprendiendo también dicha caja los medios de accionado de dicho tambor y un dispositivo de retenida, que sitúa los detonantes en posición enfrentada al percutor, estando este conjunto de mecanismos accionado a través del gatillo.



116901

Esta caja de mecanismos es practicable mediante articulación que relaciona al cañón y culata del arma.

El conjunto queda completado por una mira telescópica graduable que se monta en el alza.

5. Con el fin de facilitar la explicación, se acompaña a la presente memoria descriptiva de una lámina de dibujos en la que se ha representado un caso de realización que se cita a título de ejemplo.

En los dibujos:

10. La figura 1, representa una sección diametral en alzado de la caja de mecanismos del rifle y por separado la mira telescópica graduable.

La figura 2, manifiesta en sección diametral y alzado frontal al conjunto de piezas integrantes del tambor.

15. Haciendo referencia a las figuras, se aprecia en su realización, un rifle integrado por el cañón 1 y culata 2 articulados entre sí por el eje 3, y retenidos ambos cuerpos constituyendo cierre mediante el gatillo 4 de retenida, que opera como tope en la cavidad 5, comprendiendo este gatillo
20. un muelle de recuperación 6.

- El tambor del arma está constituido por dos piezas independientes, 7 y 8, acoplables entre sí, y que merced al eje hueco 9 se montan en el eje 10 de la caja de mecanismos. La pieza 7 comprende cavidades 11 para ubicar en las
25. mismas los proyectiles de material plástico, y espigas 12, pasantes a través de las ventanas 13 de la pieza 8, en cuyas espigas se disponen los detonadores en forma de vaso. Esta pieza 8, constituye el dispositivo extractor de los detonantes una vez usados. En el frente exterior de esta pieza 8, se ha previsto una rueda 14, estriada radialmente, y unos dientes periféricos 15.



116901

- Los mecanismos de accionado del tambor descrito, están regidos a partir del gatillo 16, dotado de muelle de recuperación 17, que presenta un apéndice 18, en el que se halla articulada una palanca 19 con muelle de recuperación 22
5. terminada en diente de trinquete 20, operativamente dispuesta para el giro del tambor al actuar sobre la rueda estriada 14. Por otra parte, esta palanca 19, comprende una uña 21 de bloqueo del tambor, al hacer tope en el resalte periférico correspondiente 15. El extremo libre de esta palanca 19,
10. presenta una cabeza 23, en plano inclinado, que opera en su movimiento de ascenso, contra el extremo de una biela 24, artífida por el extremo opuesto en el cuerpo del percutor, 25, artífida a su vez en 26, al que separa de la recámara comprimiendo un muelle 27, que al expandirse, en
15. el momento en que la cabeza 23 se zafa de la biela 24, percute contra el detonante, produciendo la expansión de los gases, la salida del proyectil ubicado en la cavidad 11 a través del cañón 1.

- En el alza 28, se dispone una mira integrada por
20. dos tubos 29 y 30, aceplados telescópicamente, y portadores de lentes 31, comprendiendo uno de los tubos una ranura 32 para deslizado a su través de la cremallera 33 del otro tubo, accionada por la rueda dentada 34 de maniobra. El cajetín portador de dicha rueda, presenta guías 35 para fijación del
25. conjunto en el alza 28.

Según la organización descrita, se logra un mecanismo de disparo automático de los detonantes y proyectiles dispuestos en el tambor o cargador del arma, regido por el accionado sucesivo del gatillo.



116901

El modelo, dentro de su esencialidad, puede ser llevado a la práctica en otras formas de realización que difieran en detalle de la indicada a título de ejemplo en la descripción y a las cuales alcanzará igualmente la protección que se recaba.

5. Podrá, pues, construirse en cualquier forma y tamaño, con los materiales más adecuados, por quedar todo ello comprendido en el espíritu de las reivindicaciones.

= . =



116901

N O T A

Descrito el objeto y utilidad de la presente invención, lo que se declara como no divulgado ni practicado en España, comprende las siguientes reivindicaciones:

5. 1. Un rifle de juguete, caracterizado esencialmente por el hecho de comprender un cuerpo intermedio constituyendo la caja de mecanismos, fijado en el cuerpo de culata y articulado en la zona posterior del cañón, comprendiendo dicha caja de mecanismos un tambor independiente, portador de los detonadores y proyectiles, un medio para el accionado giratorio de este tambor y conjunto de palancas accionadas a través de gatillo, cuyo conjunto remata en un percutor solicitado por una lámina muelle antagonista.
15. 2. Un rifle, según la anterior reivindicación, en el que el tambor está constituido por dos piezas acopladas entre sí, una de las cuales comprende cavidades abiertas enfrentadas al extremo del cañón, y en las cuales se ubican a presión los proyectiles de material flexible, presentando estas cavidades unas espigas axiales, que sobresalen por el extremo opuesto de las cavidades, operativamente dispuestas para encajar de forma holgada en pasos cilíndricos propios de la otra pieza del tambor, en cuyos pasos se disponen los detonadores en forma de vaso.
20. 3. Un rifle, según la anterior reivindicación, en el que la pieza del tambor portadora de los pasos citados, comprende en su cara exterior y en posición centrada, un relieve circular



116901

5. extriado radialmente, constituyendo una rueda dentada para el accionado giratorio del conjunto del tambor, presentando esta pieza en su periferia, una pluralidad de dientes que constituyen los medios de centraje y retenida del tambor en las posiciones de disparo.

10. 4. Un rifle, según las reivindicaciones 1 a 3, en el que el mecanismo de accionado del tambor, está regido a partir de una pieza de gatillo dotada de muelle de recuperación y provista de un tramo a escuadra en el que articula una palanca terminada en diente de trinquete, regulada por resorte de recuperación, cuyo diente opera sobre la rueda dentada del tambor, realizando el giro del mismo, situando el detonante en posición de recibir el impacto del percutor.

15. 5. Un rifle, según la anterior reivindicación, en el que la palanca citada, presenta a su vez una uña operativamente dispuesta para retener al tambor centrado en posición de disparo, al hacer tope en el diente periférico correspondiente del mismo.

20. 6. Un rifle, según las reivindicaciones 1 a 5, en el que la cabeza de la palanca citada, presenta un plato inclinado operativamente dispuesto para actuar contra una biela articulada en un punto intermedio del percutor, giratorio sobre eje transversal, a cuyo percutor desplaza de la recámara, comprimiendo un muelle hasta un punto en que la cabeza en plano inclinado rebasa la biela, descendiendo entonces el percutor por efecto de la expansión del muelle citado, contra el detonante, realizando la expansión de los gases la salida del proyectil a través del cañón del arma.

25.



116901

7. Un rifle, según las reivindicaciones 1 a 6, en el que como elemento complementario se ha previsto una mira telescópica acoplable en el alza del arma, integrada por dos tubos montados telescópicamente, de los cuales uno de ellos es móvil mediante 5. cremallera y rueda dentada a través de ranura propia del otro, comprendiendo ambos tubos en el ocular y objetivo, sendas lentes.

8. Un rifle, según las reivindicaciones 1 a 7, en el que el tambor presenta un hueco axial para un eje propio de 10. la parte articulada del arma portadora del cañón, sobre cuyo eje gira libremente.

9. Un rifle de juguete.

15. Según se describe y reivindica en la presente memoria descriptiva que consta de 7 páginas foliadas y escritas a máquina por una sola de sus caras, acompañadas de una lámina de dibujos.

Madrid, a 27 OCT. 1965

P. a.

JAIME ISERN

D. P.

116901
Dña María Teresa Vilardó Pena

116901
Hija única

116901

Fig. 1

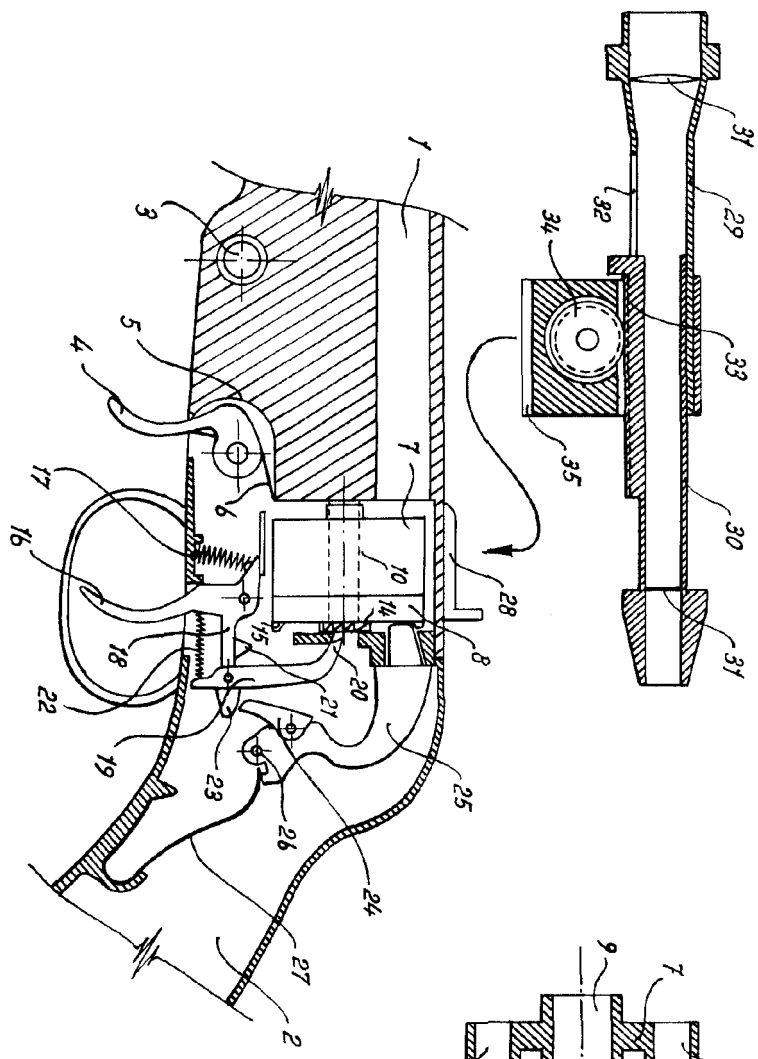
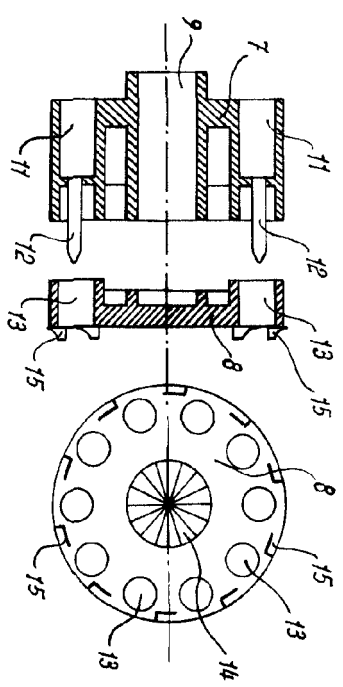


Fig. 2



Madrid
 Jaime Isern
 p.p.

