



20.1.1965

116899

116899

MEMORIA DESCRIPTIVA

correspondiente a la solicitud de concesión de un...

MODELO DE UTILIDAD

SOLICITANTE: HIJOS DE P. BAZTAN, S.A.

RESIDENCIA: M. Villanueva, 7 - LOGROÑO -

ENUNCIADO: CAPSULA-TAPON PERFECCIONADA.-

Prioridad: Patente n.º del

116899



10 JUL 1935

1

La invención a que se refiere la presente memoria constituye una novedad industrial con características y ventajas que la hacen merecedora del privilegio de explotación exclusiva que por ella se solicita, de acuerdo con las prescripciones del Estatuto vigente de la propiedad Industrial de fecha 26 de julio de 1929, texto refundido publicado el 30 de abril de 1930.

5

Este Modelo de Utilidad se refiere como su enunciado indica, a una cápsula-tapón para botellas, cuya descripción se realiza con ayuda de los dibujos que de la misma se adjuntan, a base de los cuales se expone su estructura al propio tiempo que la manera de utilizarla.

10

En el plano, la figura 1ª muestra la cápsula tapón vista en planta superior.

La figura 2ª es un alzado lateral de la cápsula tapón.

15

La figura 3ª corresponde a una sección longitudinal de la cápsula tapón.

En todas las figuras, las distintas referencias numéricas señaladas corresponden a los elementos y partes componentes del conjunto siguientes:

20

1 - cuerpo superior

2 - cuerpo inferior

3 - banda rasgable

4 - tira de rasgado

5 - obturador interior

25

6 - nervio interior de cierre hermético.

Básicamente esta cápsula-tapón está constituida por dos cuerpos superpuestos unidos por un tabique anular rasgable 3, que a los efectos oportunos está provisto de una tira saliente 4 que facilita su rasgado.

30

El cuerpo inferior 2 es una especie de anillo con un nervio

116899



1 interior que se encaja a presión en el gollete de la botella y que por su forma especialmente adecuada no puede salirse del mismo.

5 El cuerpo superior 1 tiene en su parte central realizada una cápsula de cierre propiamente dicha 5 que se encaja a presión dentro de la boca de la botella. Como está cápsula 5 tiene forma de campana, cuanto mayor sea la presión en el interior de la botella mejor cierre realiza la citada cápsula 5.

10 La hermeticidad queda asegurada por un nervio anular 6 dispuesto en la parte superior interna del cuerpo 1, cuyo nervio se ajusta exteriormente al borde del gollete.

En el acto de abrir el envase, el usuario agarra con los dedos la tira de rasgado 4 y la arranca siguiendo la dirección de la flecha, con lo que se produce el rasgado del cuerpo intermedio 3 y por lo tanto la separación entre los elementos superior 1 e inferior 2.

15 El anillo inferior permanece unido al gollete de la botella y el tapón-cápsula superior 1 queda en disposición de poder ser levantado.

20 Como es lógico el tapón libre 1 puede ser utilizado para obturar la botella cuantas veces haga falta ya que su misión de precinto queda cumplida con la primera apertura del envase.

Hecha la descripción precedente hemos de añadir que los detalles de realización de la idea expuesta pueden variar, sin que por ello cambie la esencia de la invención que es la que se desprende de los párrafos que anteceden y la que se reivindica en la siguiente

25 NOTA

En resumen: El Modelo de Utilidad que se solicita, recaerá sobre las reivindicaciones siguientes:

30 1.- CAPSULA TAPON PERFECCIONADA, caracterizada porque, está constituida esencialmente por tres cuerpos, uno superior formado por una cápsula de cierre a presión propiamente dicha dotada de un obtura

116899



17. 1965

1 dor interior de campana y de un nervio anular de ajuste que garantizar
la hermeticidad de la cápsula en cuestión, otro cuerpo intermedio que
es propiamente un anillo rasgable provisto de una extensión saliente
5 dotada de un medio de agarre apropiado que facilite su rasgado y un
cuerpo anular inferior dotado interiormente de un nervio redondeado
que se introduce a presión por debajo del gollete de la botella y que
impide pueda levantarse la cápsula primeramente citada si no es rom-
piendo el precinto rasgable intermedio.

10 2ª.- Se reivindica por último como objeto sobre el que ha de
recaer el Modelo de Utilidad que se solicita: CAPSULA-TAPON PERFEC-
CIONADA.

Todo conforme queda descrito en la presente memoria que cons-
ta de cuatro páginas mecanografiadas y dibujos adjuntos.

Madrid, 27 octubre 1965

15 ALFONSO UNGRIA
P.P.

20

25

30

116899

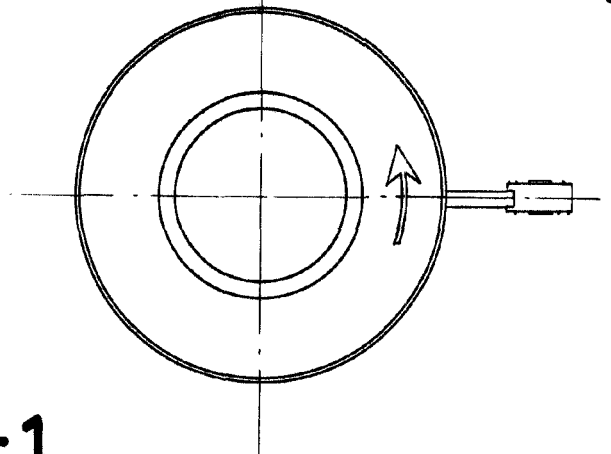


FIG.-1

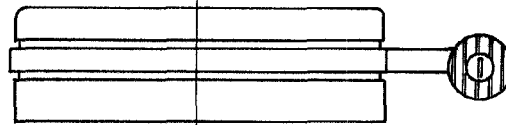


FIG.-2

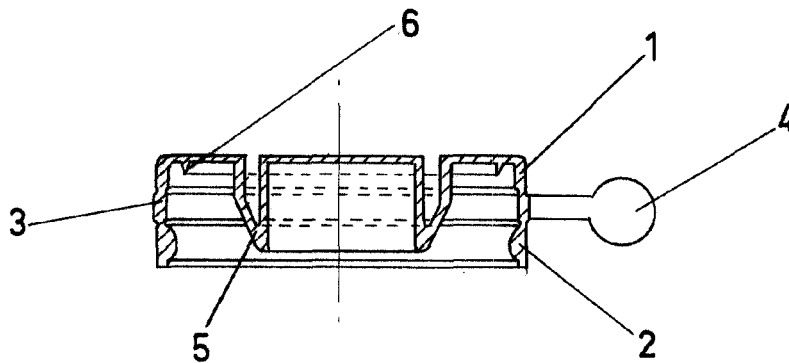


FIG.-3

ESCALA VARIABLE

Madrid, 27 de octubre de 1965

ALFONSO UNGRIA

p.p.