



116898

MEMORIA DESCRIPTIVA QUE SE ACOMPAÑA
A LA SOLICITUD DE
UNA PATENTE DE INVENCION POR VEINTE AÑOS EN ESPAÑA A FAVOR
DE
DON AMBROSIO CAMACHO GARCIA, VECINO DE MADRID, DOMICILIADO EN LA
CALLE DE BEJAR Nº 8, BAJO IZQ^{da}.

POR

“UNA MAQUINA COPIADORA PARA CONSTRUIR HORMAS, TACONES Y OBJETOS DE
MADERA NO CILINDRICOS, QUE FUNCIONA BIEN POR MEDIO DE MOTOR O MANU-
ALMENTE, BASTANDO UNA SOLA PERSONA PARA PONERLA EN MARCHA”.

Dando cumplimiento a cuanto preceptúan tanto la Ley antigua de
propiedad industrial, como a la que en la actualidad rige en el Regis-
tro de referencia, relativo a las solicitudes que se presentan en soli-
citud de PATENTES DE INVENCION, -que es requisito indispensable presen-
tar la Memoria correspondiente de cuanto es objeto de PATENTE-, en es-
te caso, por lo claro y sencillo que representa la solicitud del que
suscribe, bastarán tan sólo una líneas para hacer ver que la que se
insta es de procedimiento nuevo y de propia invención. Pero nó obstan-
te, y dando al caso la importancia que requiere, empezaremos por hacer
la subsodicha descripción que será para todos sus efectos titulada:
“MAQUINA COPIADORA PARA CONSTRUIR HORMAS, TACONES Y OBJETOS DE MADERA
NO CILINDRICOS”.

Se trata de una máquina de 1'30 x 0'60 metros, pequeña en rela-
ción con cuanto pueda producir en cada una de sus fabricaciones.



-2-

Se compone de las piezas siguientes:

- (a).- Eje derecho. Compuesto de dos piezas: (a) y (t''), esta, rueda dentada.
- (b).- Eje izquierdo. Compuesto de dos piezas: (b) y (t'), esta, rueda dentada.
- 20 (t''').- Rueda de engrane loca. Compuesta de dos piezas: (t''') y su eje correspondiente, y su cojinete en el carril (c).
- (c).- Carril. Compuesto de una pieza, y seis cojinetes con tuerca para el usillo (i) y (f).
- 25 (g).- Eje con usillo y tuerca, con cojinetes en los extremos del carril (c). La tuerca a que se hace referencia está fija en el extremo derecho del banco.
- (t) y (t'').- Dos ruedas de engrane en el mismo eje (g).
- (t''').- Rueda de engrane en el eje (g).
- (s).- Eje que sostiene al balancín en los extremos del banco.
- 30 Pieza copiadora adaptable al balancín. Se compone de cinco piezas, a saber:
- (x).- Disco.
- (o).- Cojinete que sostiene al disco.
- (m) Tuerca y carril que sostiene a (o).
- 35 (l).- Pieza fija en el balancín y que sujeta a todas las restantes de la pieza copiadora.
- (n).- Usillo.
- (p).- Eje-polea y sierra circular.
- (r) y (r).- Dos cojinetes.
- 40 Su funcionamiento es el siguiente: La manivela adaptada al eje (g), haciéndola girar, bien en sentido derecho o izquierdo, pone en movimiento a este, a las dos ruedas de engrane (t) y (t''') que lleva el mismo, las que a su vez hacen girar a la de engrane loca (t''') y (t''), y la (t) a (t'). Por mediación del movimiento de la antes citada manivela del eje (g), y debido a la disposición de las ruedas dentadas, -en forma de embrague-, y la de engrane loca, hacen que la rotación de (t') sea en sentido contrario a la de (t'').



El eje izquierdo (b), sirve de base para colocar una horma, tacón, o bien otro objeto similar cualquiera, haciendo presionar el modelo con (j), que es eje del usillo (i); y en el derecho (a), el trozo de madera a copiar, haciéndolo presionar con el extremo (h), por mediación de (f).

En la parte izquierda del balancín, está adaptada la pieza copiadora, cuyo disco (x), al movimiento que produce aquél, se adapta al modelo en tal forma, que, mientras la máquina funciona, no deja de separarse de aquél y, por tanto, la copia que construye la sierra circular, -colocada en el lado derecho del balancín y eje (p)-, hace que el corte de aquella sobre el trozo de madera, reproduzca exactamente el modelo.

NOTA.-

En resumen: la patente recaerá sobre las reivindicaciones siguientes;

60 1ª.- Es un aparato o máquina copidora que funciona manual o automáticamente, reivindicación de los ejes de las ruedas dentadas con todos los elementos que las constituyen y,

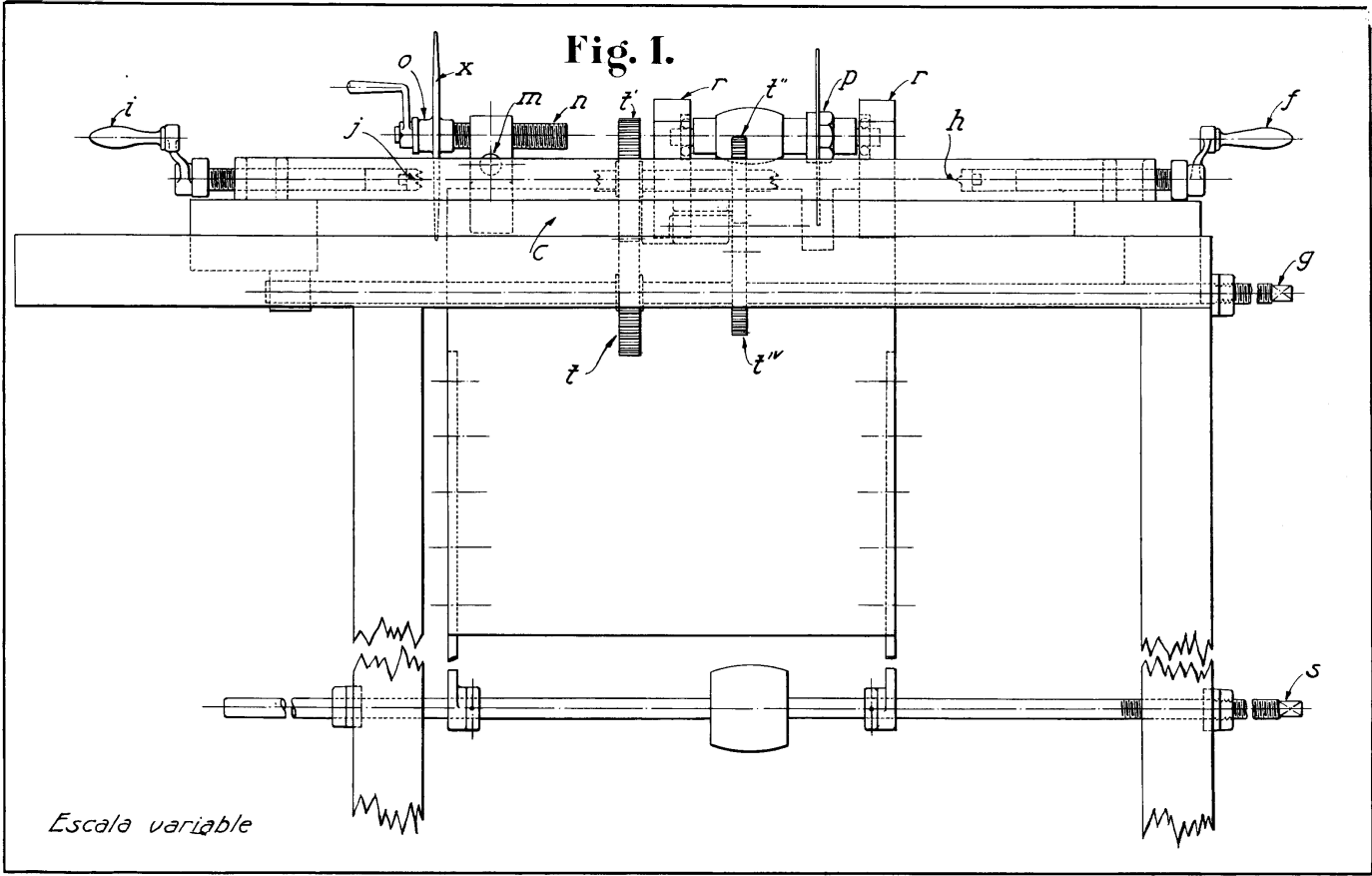
65 2ª.- Se reivindica por último, como objeto sobre el que ha de recaer la patente que se solicita por veinte años en España "UN APARATO O MÁQUINA COPIADORA PARA CONSTRUIR HORMAS, TACONES Y OBJETOS DE MADERA NO CILINDRICOS, QUE FUNCIONA BIEN POR MEDIO DE MOTOR O MANUALMENTE, BASTANDO UNA SOLA PERSONA PARA PONERLA EN MARCHA"

69 Todo conforme según queda expresado en esta memoria que consta de tres hojas escritas a máquina por una sola cara y en los dibujos que la acompañan.

Madrid 17 de Febrero de 1.930.

Embroic Gamacho

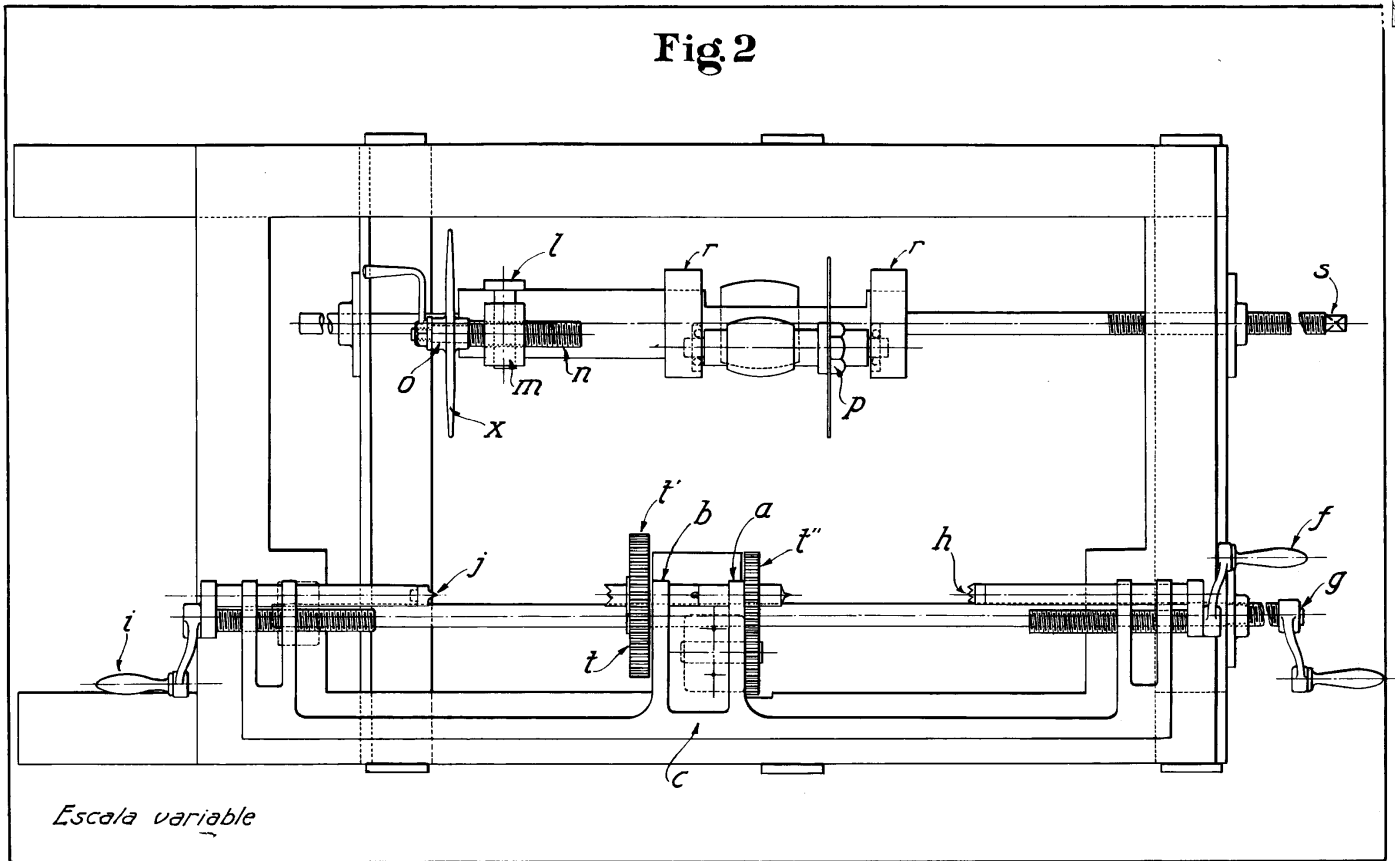
Fig. 1.



Escala variable

Tombrosio Gamacho

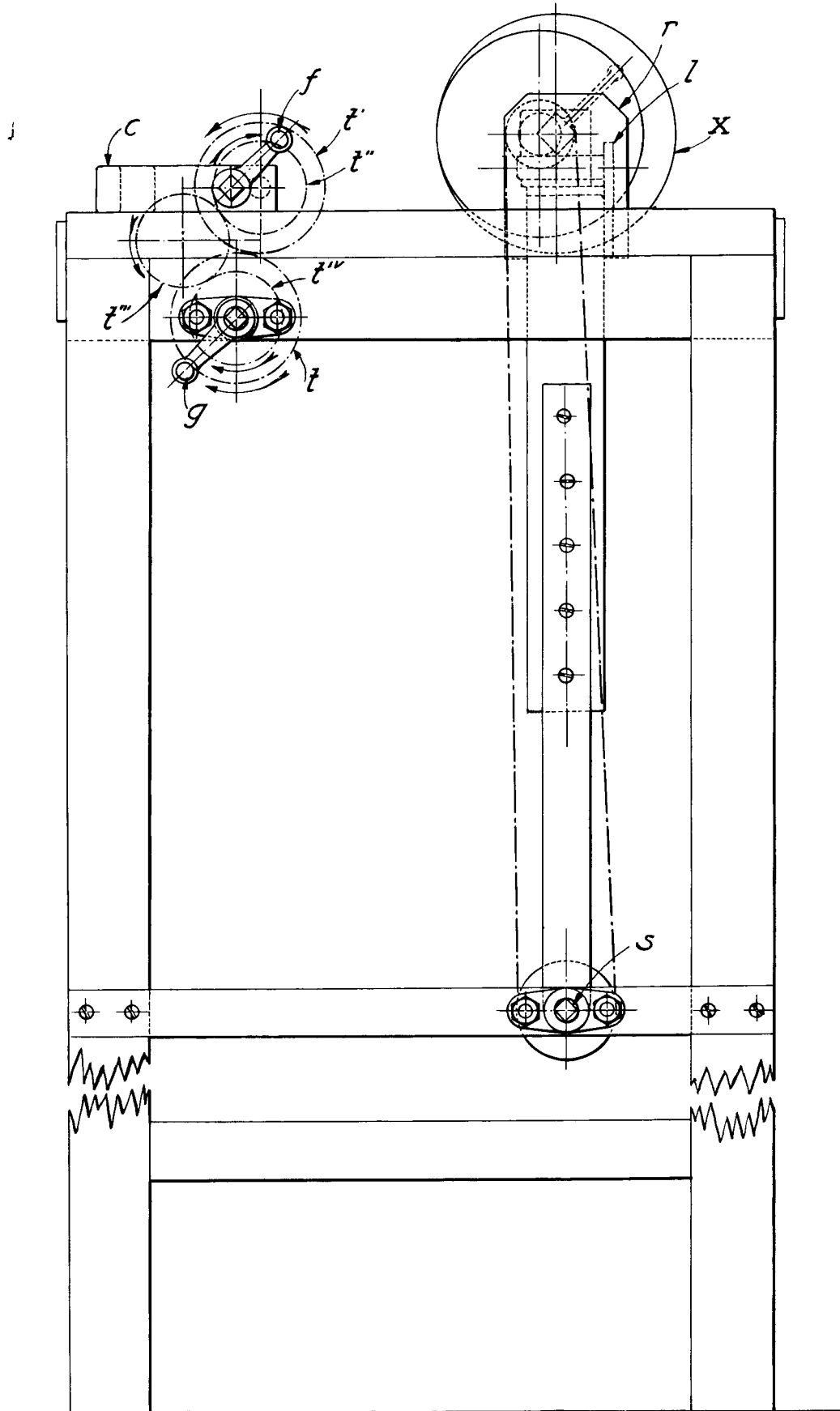
Fig 2



Escala variable

Ambrosio Guzmán

Fig. 3.



Escala variable

Ambrosio Varmaeto

