



116891

P A T E N T E D E M O D E L O D E U T I L I D A D

por VEINTE AÑOS

a favor de Don Tirso LUCAS Belloso,
de nacionalidad española, domiciliado en Barcelona, calle
Valencia, número 540, p o r :

" UN SOPORTE PARA ARBOLES DE NAVIDAD "

M E M O R I A D E S C R I P T I V A

1 El presente Modelo de Utilidad tiene por objeto un so-
porte para árboles de Navidad, y, en general, para toda clase
de arbustos y árboles de pequeño tamaño desprovistos de
raíces, que deban ser conservados - a efectos ornamentales
5 o con la finalidad que sea - durante períodos de tiempo pro-
longado, en el interior de habitaciones u otros locales.

 El soporte que se trata de registrar - según se verá
claramente a continuación - es de estructura sumamente simple
y sencilla, constituyendose, en una forma preferente de rea-

116891 16



lización, a base de dos piezas moldeadas a partir de un material plástico apropiado, cuyo acoplamiento no ofrece la menor dificultad. Por otra parte, y de manera especial, este soporte facilita y simplifica extraordinariamente el montaje y fijación, y también el desmontaje, del árbol o arbustos de que se trate, y, comporta un depósito que puede ser periódicamente llenado de agua, en vistas a mantener la lozanía de la planta, evitando que se seque y pierda sus hojas, lo que resulta particularmente interesante cuando se trata de árboles de Navidad, es decir, de abetos, en los que las hojas se desprenden con mucha facilidad.

Por lo demás, la estructura y principales características y ventajas del soporte que se trata de registrar, resultarán más fácilmente comprensibles a la vista de los dibujos adjuntos, en los que - desde luego, sin carácter limitativo de ninguna clase - se ha representado un ejemplo concreto de realización práctica del mismo.

En estos dibujos:

La figura 1 es una vista superior en planta del conjunto del soporte, y la figura 2 es un corte diametral según II-II de la figura 1.

Refiriendonos, pues, a estos dibujos:

El soporte comprende, en primer lugar, un recipiente 1, preferentemente moldeado por soplado a partir de un material plástico apropiado, que adopta una forma general aproximadamente troncoconica, hallandose cerrado por su base mayor, y dotado en la menor de una abertura circular central rodeada por un pequeño cuello 2, en las proximidades del que se sitúa una abertura 3 de reducido diámetro, que de manera facultativa puede ser obturable por medio de un correspondiente tapón. La base de apoyo de este recipiente puede conformar un reborde

116891



perimetral 4, destinado a aumentar el momento de inercia, del que sobresalen unos piés de apoyo 5. Ni que decir tiene, de todas formas, que en la estructura de esta base, y, en general, del conjunto del recipiente, cabe realmente llevar a cabo un máximo de variaciones, cabiendo modificar entre los más amplos límites la forma y situación de las nervaduras de refuerzo, piés de apoyo, etc., etc. Finalmente, en el fondo de este recipiente se sitúa un cuello cilíndrico 6, dispuesto para recibir la extremidad del segundo cuerpo integrante del conjunto.

Entre los cuалlos cilíndricos 2 y 6 encaja y queda retenido un cuerpo 7, normalmente obtenido a partir de un material plástico apropiado, y dotado de una forma ligeramente troncocónica, destinado a recibir la extremidad del tronco del árbol o arbusto que se trate de soportar. En una forma preferente de realización, este cuerpo presenta su extremidad inferior roscada exteriormente, dispuesta para adaptarse a la rosca interior prevista en el cuello 6, con lo que se asegura la fijación entre los dos cuerpos integrantes del soporte. Para garantizar la sujeción al soporte del árbol de que se trate, el cuerpo 7 en cuestión presenta en su extremidad inferior unos nervios o salientes 8, de sección creciente, entre los que puede encajar en forma ajustada la extremidad libre del tronco de aquel, y se halla dotado en su base superior de una zona 9 de sección exterior aumentada, en la que se han practicado tres o más aberturas radiales para encaje ajustado de las tuercas 10. Estas tuercas - convenientemente inmovilizadas en posición en el interior de los orificios dichos - quedan en condiciones de recibir unos correspondientes tornillos 11, dotados en sus extremidades exteriores de empuñaduras que faciliten la actuación sobre los mismos, tal unos

116891

16



simples anillos 12, Estos tornillos quedan en disposición de ser apretados contra el tronco del árbol, manteniendo firmemente en posición al mismo.

5 Por último, el recipiente 1 se halla estudiado para que pueda contener una cierta cantidad de agua 14, cuyo nivel puede mantenerse adicionando las cantidades necesarias a través del orificio 3. Por su parte, el cuerpo 7 presenta en sus paredes laterales unos orificios 13, que permiten al agua pasar al interior del mismo bañando la extremidad inferior del tronco del árbol y evitando que el mismo se seque. Al propio tiempo, el agua contenida en el soporte contribuye a aumentar el peso del mismo, garantizando la estabilidad del conjunto.

10 Resta ya únicamente hacer constar de una manera general y expresa que, como se comprende y es lógico, en la realización práctica del soporte que ha quedado descrito, cabrá introducir todas aquellas adiciones y modificaciones de detalle que no afecten a lo que constituye la esencialidad del registro que se solicita.

20

N O T A

SE REIVINDICA:

25 1 - Un soporte para árboles de Navidad, caracterizado por comprender un recipiente que presenta sección decreciente desde la base inferior - cerrada - hacia la superior - abierta -, en cuyo interior encaja y queda convenientemente inmovilizado en sentido axial un cuerpo tubular, dispuesto para recibir en su interior el tronco del árbol que se trate de soportar, cuya extremidad inferior encaja a presión entre unos nervios de sección creciente previstos a tal fin en la parte inferior del expresado cuerpo, quedando inmovilizado en esta

30



116891

16

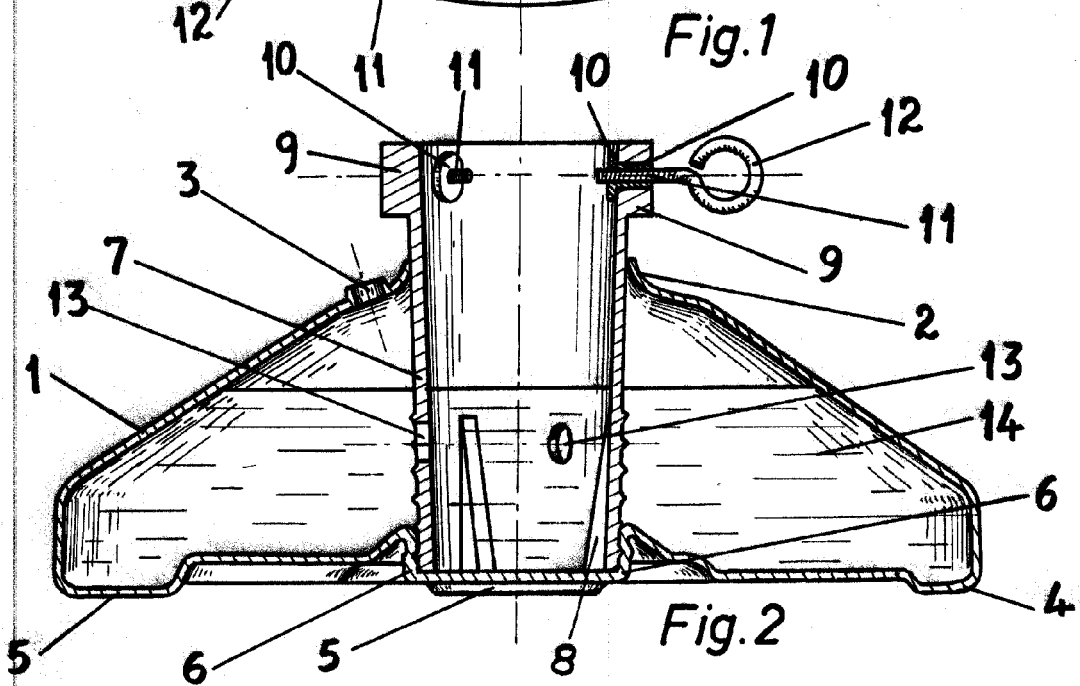
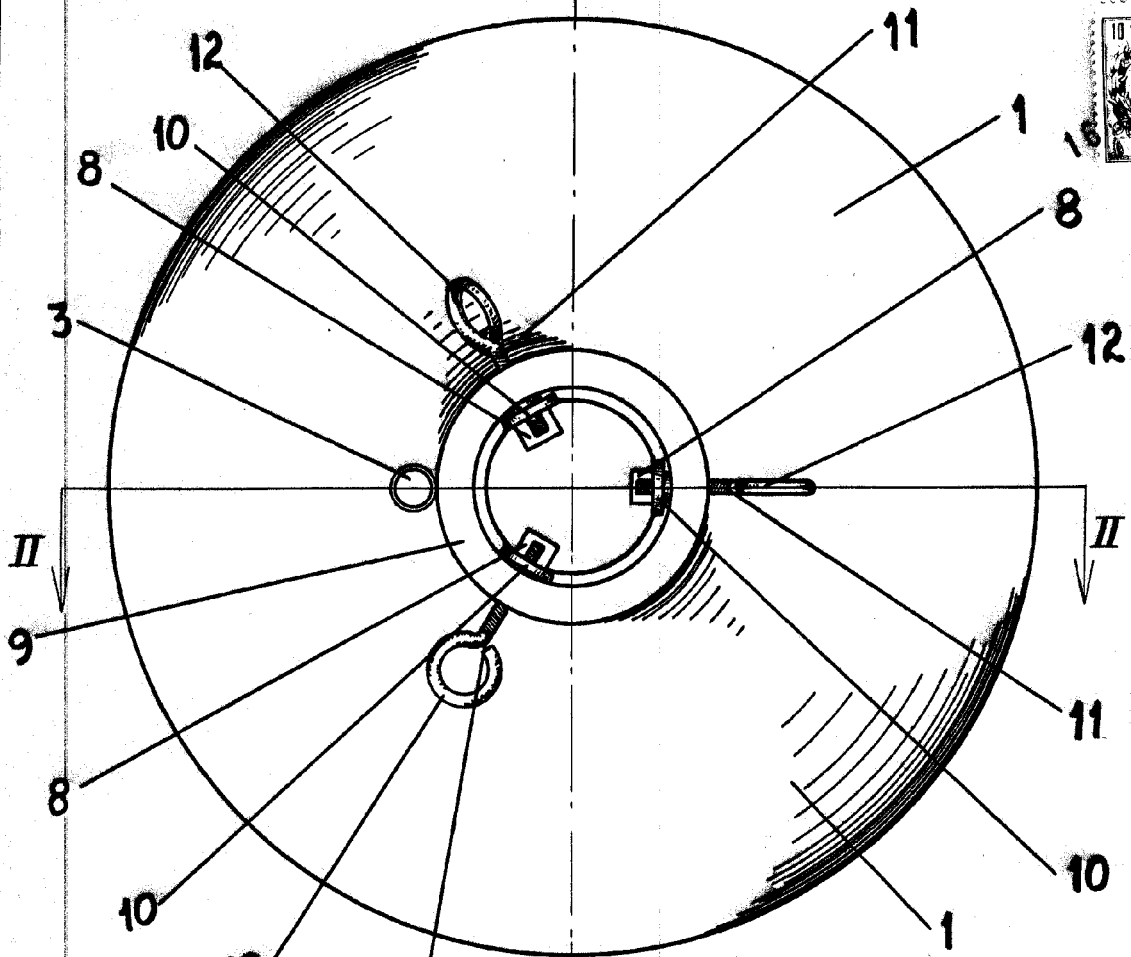
posición al apretar a fondo unos tornillos, dispuestos en sentido radial, que roscan en unas correspondientes tuercas incorporadas a la parte superior - que sobresale convenientemente del recipiente - del cuerpo tubular dicho; finalmente, el referido recipiente puede ser llenado de agua a través de una correspondiente abertura a tal fin prevista en la parte superior del mismo, cuya agua penetra en el interior del cuerpo tubular asimismo referido, a través de unos correspondientes orificios previstos a tal fin, bañando la parte inferior del tronco del árbol y evitando, que se seque.

2 - Un soporte para árboles de Navidad.

Consta la presente Memoria Descriptiva de cinco hojas mecanografiadas, escritas por una sola cara, numeradas del 1 al 5 y con sus líneas numeradas, a su vez, de cinco en cinco y de dibujos anexos.

Barcelona, 16 OCT. 1955

P. A.



Barcelona, 16 Octubre 1965
P.A.

Escala variable