

116890



116890

MODELO DE UTILIDAD
=====

por "Un ajuste entre base y tapa de cajas rígidas",
a favor de Isopor Española, S.A., domiciliada en Barcelona,
Vía Layetana 124.

=====

5

MEMORIA DESCRIPTIVA

En general, el ajuste entre la base de cajas rígidas y su correspondiente tapa, viene establecido de manera que en el borde superior de la base se eleva un reborde que arranca de su extremo interno determinado un escalón periférico delantero en el que se adapta un correspondiente reborde que arranca del extremo externo del borde de la tapa; tal forma de ajuste, requiere que la estructura de la base de la caja sea distinta que la de la tapa, y por tanto, la ejecución de dos moldes si la caja es fabricada por moldeo, resultando invariable la función de cada uno de dichos elementos.

15

El modelo de utilidad que nos ocupa, tiene aplicación a cajas rígidas, siendo su objeto una particular manera de venir establecido en las mismas el ajuste de la base de la caja con su correspondiente tapa, consiguiéndose el efecto nuevo de bastar una sola estructura para la realización de ambos elementos que en consecuencia, son idénticos, con las ventajas de carácter práctico y económico a ello inherentes.

20



116890

En la hoja de dibujos que acompaña a la presente memoria, aparece representada a modo de ejemplo no limitativo, una caja paralelepípeda cuyo ajuste entre base y tapa está estructurado según el modelo que nos ocupa, siendo en ellos:

5 Fig. 1, una vista en perspectiva de uno de sus elementos iguales; y Fig. 2, una vista de la base y la tapa en alineación vertical estando en posición de mutuo acoplamiento.

Particulariza el ajuste de referencia, el hecho de que tanto la base 1 como la tapa 2 de la caja, presentan arrancando del borde de sus respectivas bocas, una alternancia de escalones de conveniente profundidad, los cuales teniendo una anchura precisamente igual a la mitad del grueso de las paredes laterales del elemento, son externos 3 en dos ángulos 4-4' opuestos, e internos 5-5' en los otros dos ángulos 6-6' asimismo opuestos, cuales partes internas y externas de dicho escalón, abarcan en cada pared lateral de las dos que forman el ángulo en que está situado, una longitud precisamente igual a la mitad de la longitud de aquella, estableciéndose el ajuste, por encajamiento de los escalones internos y externos del

10

15

20

borde del elemento en funciones de base de la caja.

En la ejecución práctica del modelo según queda descrito, podrán variar cuantos detalles de cualquier índole no afecten cambiandola o modificandola, a su propia esencialidad.

N O T A
=====

25 Se reivindica como objeto del presente modelo de utilidad:

116890



1º.- Un ajuste entre base y tapa de cajas rígidas, caracterizado por el hecho de que teniendo ambos elementos idéntica estructura, presentan arrancando del borde de sus respectivas bocas, una alternancia de escalones de igual y conveniente profundidad, los cuales, teniendo una anchura precisamente igual a la mitad del grueso de las paredes del elemento, son externos en dos ángulos opuestos e internos en los otros dos ángulos asimismo opuestos, abarcando cada uno de ellos en las paredes laterales que forman el ángulo en que está situado, una magnitud lineal precisamente igual a la mitad de longitud de aquellas, estableciéndose el ajuste por encajamiento entre sí de los escalones internos y externos del elemento en funciones de tapa, respectivamente con los escalones externos e internos del elemento en funciones de base de la caja.

2º.- UN AJUSTE ENTRE BASE Y TAPA DE CAJAS RIGIDAS.

Consta la presente memoria de tres hojas foliadas y mecanografiadas por una sola cara acompañada de una hoja de dibujos.

Barcelona, 16 de Octubre de 1965

ISOPOR ESPAÑOLA, S.A.

p/a.

PEDRO SUGRAÑES FERREY

p.p.

116890

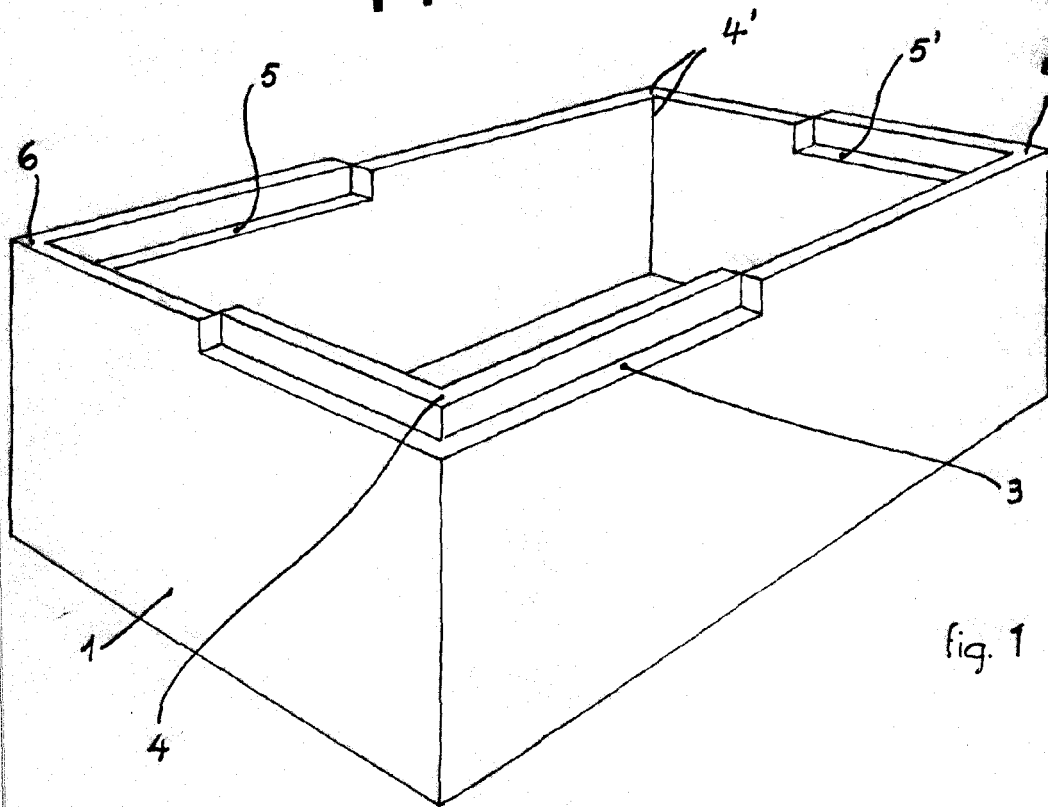


fig. 1

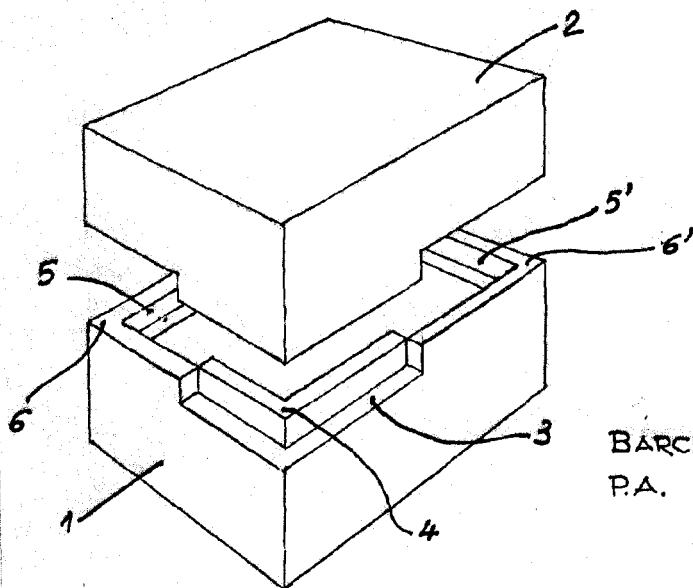


fig. 2

BARCELONA, 16 octubre 1965
P.A. PEDRO SUGRAÑES FERRER
D.P.

escala variable