



116868

M O D E L O
D E
U T I L I D A D

por "UN TENSOR PERFECCIONADO PARA HIERROS DE HORMIGON ARMADO",
a favor de DON JAIME PRAT OBACH Y DON EDUARDO MO TORRENTE,
ambos de nacionalidad española, domiciliado en BARCELONA,
calle Vila Vilá, 80.

= . =

MEMORIA DESCRIPTIVA

El presente modelo de utilidad se refiere a un tensor perfeccionado para hierros de hormigón armado.

- Más concretamente, la invención comprende en esencia un dispositivo tensor integrado por un cajetín de sección cuadrada, abierto por ambos extremos, y dotado de una ventana o ranura lateral alargada, a través de la cual entra un tornillo transversal, que rosca en una cabeza cuadrada perforada por todas sus caras, siendo esta cabeza el extremo de un vástago hueco, dispuesto axialmente en el interior del cajetín,
- 5.
- 10.
- y en cuyo interior se aloja la varilla de hierro a tensar,



116868

que queda retenida por la presión del tornillo. El extremo opuesto del vástago, sobresale al exterior y comporta una tuerca inmovilizada en su avance por la embocadura del cajetín, cuya tuerca determina en su giro, el deslizamiento del vástago, y en consecuencia el tensado de la varilla en la cuantía deseada.

5. Con el fin de facilitar la explicación, se acompaña a la presente memoria descriptiva de una lámina de dibujos en la que se ha representado un caso de realización que se cita a título de ejemplo.

En los dibujos:

10. La figura única, representa una sección diametral del dispositivo tensor, constituido por una placa base 1, dotada de un cuello 2, a manera de cajetín, en cuyo interior se aloja un espárrago hueco 3, dotado de cabeza perforada interior 4, a través de la cual penetra el tornillo de presión 5, que rosca en la misma previo paso a través de la renura colisa 6, constituyendo un bloqueo para la varilla 7. El tensado de esta varilla 7, se logra mediante maniobra de la tuerca 8, dotada de ojal 9 para colocación de una palanca de maniobra.

15. El tornillo de presión 5, está provisto a su vez de ojal similar 10, para el mismo fin.

20. El modelo, dentro de su esencialidad, puede ser llevado a la práctica en otras formas de realización que difieran en detalle de la indicada a título de ejemplo en la descripción y a las cuales alcanzará igualmente la protección que se se recaba. Podrá, pues, construirse en cualquier forma y tema.



116868

ño, con los materiales más adecuados, por quedar todo ello comprendido en el espíritu de las reivindicaciones.

- . -

N O T A

Descrito el objeto y utilidad de la presente invención, lo que se declara como no divulgado ni practicado en

5. España comprende las siguientes reivindicaciones:

1. Un tensor perfeccionado para hierros de hormigón armado, caracterizado esencialmente por el hecho de estar constituido por una placa rectangular de sección en U, dotada de un cuello centrado y a escuadra, abierto por ambos extremos, comprendiendo dicho cuello una ranura colisa lateral para entrada de un tornillo operativamente dispuesto para roscar transversalmente en una cabeza taladrada propia de un espárrago hueco roscado exteriormente y axial al cuello citado, en cuyo espárrago se dispone el extremo de la varilla de hierro a tensar, que queda retenida por la presión del tornillo transversal de bloqueo.
- 10.
- 15.

2. Un tensor, según la anterior reivindicación, en el que en el extremo del espárrago opuesto al de entrada de la varilla rosca una tuerca que hace tope contra el extremo del cuello de la placa, determinando en su giro sobre el



116868

espárrago el desplazamiento axial de éste, en el interior del cuello, logrando el tensado de la varilla.

3. Un tensor, según las reivindicaciones 1 y 2, en el que tanto el tornillo de bloqueo como ^{la} tuerca antedicha, comprenden una cabeza radial perforada para paso de una palanca de maniobra.

4. Un tensor perfeccionado para hierros de hormigón armado.

10. Según se describe y reivindica en la presente memoria descriptiva que consta de cuatro hojas foliadas y escritas a máquina por una sola cara, acompañadas de una lámina de dibujos.

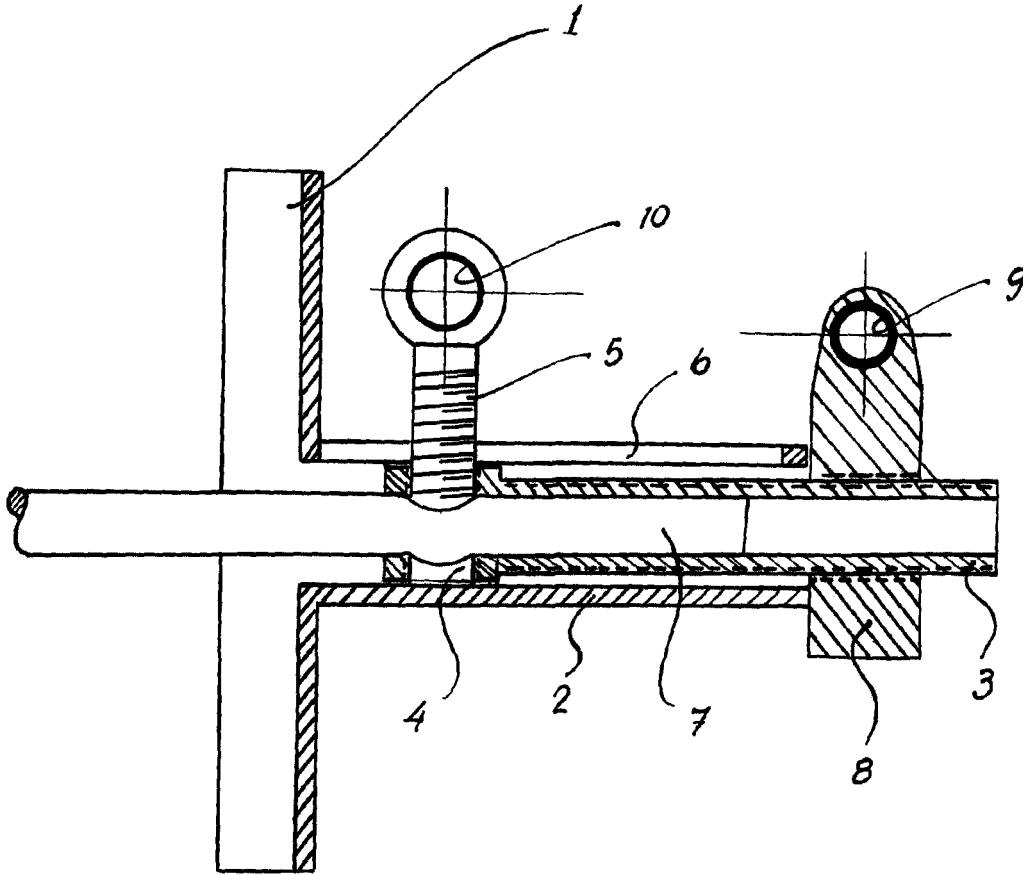
Madrid, a 14 de Octubre de 1965

p. a. JAIME ISERN

J. I.

116.868

116868



13 OCT. 1965

Madrid, Jaime Isern

p.p. *[Handwritten signature]*