

116864

116864

MODELO DE UTILIDAD  
=====

por VEINTE años

cuyo privilegio se solicita para España, sus territorios y plazas de soberanía, a favor de:

D. JOAQUIN AGULLO MARLY

de nacionalidad española, domiciliado en Barcelona, calle Tuset, núm. 32, relativo a:

"ROCIADOR"

=====



116864

MEMORIA DESCRIPTIVA

La presente invención se refiere a un rociador, el cual se destina a causar el esparcido de un chorro de agua a la salida de un conducto. - - - - -

5. El efecto de rociado es factible en formas diversas, siendo aconsejable una u otra de ellas según convenga en cada caso de aplicación particular. Por ello precisa disponer de elementos de rociado especialmente adecuados a la función que se trate de conseguir. - - - - -

10. Por las razones expuestas ha sido ideado un tipo de rociador caracterizado por el hecho de constar de un cuerpo cilíndrico que presenta dos partes concéntricas en que la posterior es de diámetro menor y está provista de medios de acoplamiento a la embocadura de un conducto, poseyendo

15. ambas partes sendas ranuras diametrales orientadas en mútua perpendicularidad, las cuales son de fondo cóncavo y de perfil transversal redondeado, estando ambas ranuras interferidas entre sí por el centro de su fondo, de modo que el líquido saliente del citado conducto penetra en la ranura de

20. la parte posterior del cuerpo y pasa seguidamente a la ranura de la parte anterior, desde la cual es esparcido al exterior en chorro plano flabeliforme. - - - - -

25. La parte posterior del cuerpo tiene su contorno roscado para su acoplamiento en mútua correspondencia con la embocadura de un conducto para líquidos. La parte anterior tiene contorno hexagonal para la aplicación de llaves de ac-



116864

14 OCT

cionamiento. - - - - -

Otros objetos y características de la invención se irán dando a conocer en detalle a lo largo de la descripción que sigue, haciendo referencia a los dibujos ilustrativos que la acompañan. - - - - -

5.

Figura 1, representa el rociador visto frontalmente por su cara posterior. - - - - -

Figura 2, representa el mismo rociador visto frontalmente por su cara anterior. - - - - -

10.

Figura 3, corresponde a una sección diametral según un corte por una línea III-III de la figura anterior. - - - - -

Figura 4, es otra sección diametral según un corte por una línea IV-IV de la figura 1. - - - - -

15.

El rociador 1 de referencia consta de una parte anterior 2 de perfil cilíndrico, y de una parte posterior 3 concéntrica a la anterior y de menor diámetro. - - - - -

20.

La parte anterior 2 posee una ranura diametral 4 de fondo cóncavo y perfil transversal redondeado. Asimismo, la parte posterior 3 dispone de otra ranura diametral 5 de iguales características que la anterior, estando situadas en mútua perpendicularidad. Las ranuras 4 y 5 se interfieren por el centro de su fondo dando lugar a una boca 6 de intercomunicación. - - - - -

25.

El contorno de la parte anterior 2 es de tipo hexagonal 7 para facilitar la manipulación del cuerpo mediante una llave, y el contorno de la parte posterior 3 presenta un ros-

116864



cado 8 para permitir su acoplamiento en la embocadura de salida para líquido en un conducto provisto de igual disposición. - - - - -

5. Estando aplicado el cuerpo 1 en la embocadura de un conducto para líquidos, al producirse la fluencia de uno de éstos, el mismo penetra en la ranura posterior 5, desde la cual, por la boca 6 pasa a la ranura anterior 4, donde tiene lugar la proyección del líquido al exterior según una lámina plana controlada de tipo flabeliforme o en abanico.

10. Esta suerte de rociadores resulta especialmente indicada para operaciones de fosfatación, pasivación y tratamiento de superficies, trabajando según presiones entre 20 y 30 Kg. por cm2. - - - - -

15. Describas convenientemente las características de la invención, se hace constar que en la misma podrán introducirse cuantas variantes de detalle la experiencia pueda aconsejar, siempre que con ello no se modifique la esencialidad de la misma que es la que se resume y concreta en las reivindicaciones que siguen. - - - - -

20. N O T A

Se declaran de novedad, utilidad y propiedad para España y todos sus territorios y plazas de soberanía, las siguientes: - - - - -

R E I V I N D I C A C I O N E S

25. 1. Rociador, caracterizado por el hecho de constar de un cuerpo cilíndrico que presenta dos partes concéntricas en que la posterior es de diámetro menor y está provista



14 OCT. 1965

de medios de acoplamiento a la embocadura de un conducto, en tanto la primera de dichas partes posee medios para manipulación del cuerpo, poseyendo ambas partes sendas ranuras diametrales orientadas en mútua perpendicularidad, las cuales son de fondo cóncavo y de perfil transversal reondeado, estando ambas ranuras interferidas entre sí por el centro de su fondo formando una boca de comunicación de modo que el líquido saliente del citado conducto penetra en la ranura posterior del cuerpo y pasa seguidamente a la ranura anterior, desde la cual es esparcido al exterior en chorro plano flabeliforme. - - - - -

5.

10.

2. "ROCIADOR". - - - - -

Todo ello tal como se describe y reivindica en la presente memoria que consta de cinco hojas foliadas y mecanografiadas por una sola de sus caras, y de cuatro figuras que la ilustran.

15.

BARCELONA, 14 OCT. 1965

P. A. M. CURELL SUÑOL

j.

116864



FIG. 1

FIG. 2

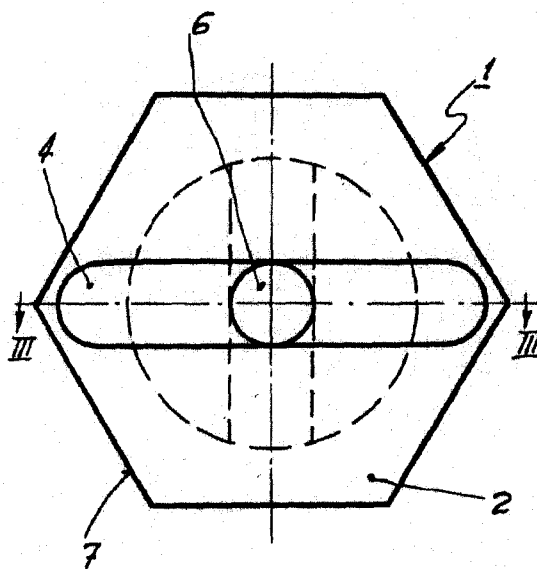
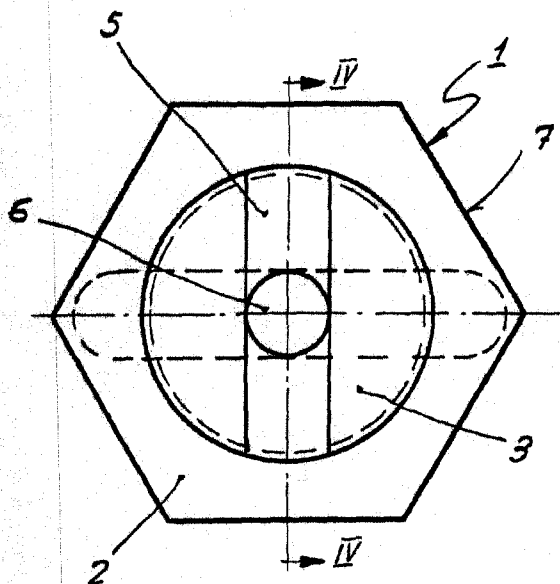
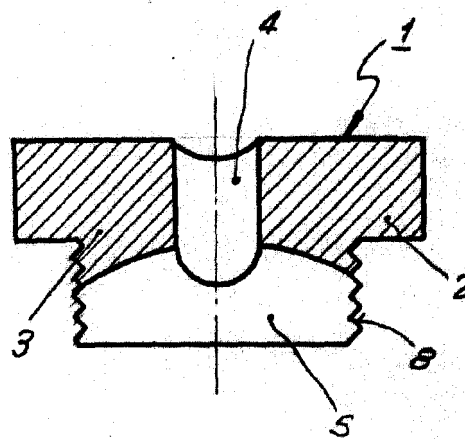
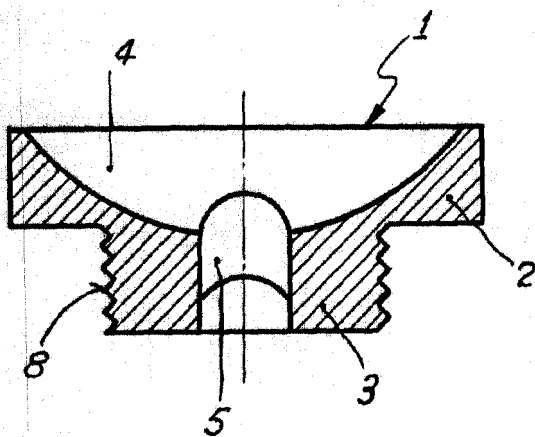


FIG. 3

FIG. 4



BARCELONA, 14 OCT. 1936

P. A. M. CURELL SUÑER