



116863

MODELO DE UTILIDAD

por 20 años

A favor de D^a CAMILA PAISAL BLANCO, de nacionalidad española,
residente en Barcelona, Baluarte 71. - - - - -
por: "TERMINAL PARA LA FIJACIÓN DE CONDUCTORES ELÉCTRICOS".-

MEMORIA DESCRIPTIVA

El presente modelo de utilidad se refiere a un terminal para la fijación de conductores eléctricos.

El terminal en cuestión, apropiado para toda clase
5 de conexiones de conductores, particularmente para aparatos
de radio y televisión, en los que se disponen unas regletas
o puentes que soportan una pluralidad de terminales, presenta
una serie de ventajas sobre los terminales de uso común, las
más destacadas de las cuales son las siguientes:

10 a) El cuerpo del terminal está dotado de un sistema



de pinzas elásticas de presión, mediante las cuales se retiene el extremo del conductor a empalmar durante la operación de soldadura al terminal.

b) No hay necesidad de cortar el exceso de cable una vez soldado, debido a que no puede sobresalir del terminal, por estar éste cerrado por el extremo opuesto al de su entrada.

c) La unión del cable al terminal resulta muy sólida, gracias a que el punto de soldadura no puede derramarse fuera del terminal.

10 Con el fin de facilitar la explicación, se acompaña a la presente memoria descriptiva, una hoja de dibujos, en los que se ha representado un caso de realización, que se cita a título de ejemplo no limitativo del alcance del modelo.

En los dibujos:

15 La figura 1, muestra en alzado un terminal del referido tipo.

La figura 2, representa una sección longitudinal del propio terminal.

20 La figura 3, ilustra parte de una regleta de conexiones equipada con esta clase de terminales.

25 El terminal está constituido por una pieza laminar metálica troquelada y conformada en forma tubular -1-, cerrada por uno de sus extremos mediante unos dobleces -2-, cuyo cuerpo está dotado cerca de su otro extremo correspondiente a la boca del terminal, de una valona circundante y discontinua -3- de tope, para su acoplamiento a la regleta -4-, de cuya valona parten hacia el interior unas pinzas elásticas triangulares -5- obtenidas por troquelado parcial de la propia lámina -1- tubular.

30 La boca del terminal presenta unas patillas extremas



-6-, que una vez introducido dicho elemento en uno de los orificios -7- de la regleta, por su parte posterior, se remachan sobre la misma, de modo que ésta queda encajada entre la valona de tope -3- y dichas patillas.

5 El modelo, dentro de su esencialidad puede ser llevado a la práctica en otras formas de realización que difieran sólo en detalle de la que se cita a título de ejemplo, a las cuales alcanzará igualmente la protección que se recaba. Podrá, pues, fabricarse el terminal de referencia
10 en cualquier forma y tamaño, con los medios y materiales más adecuados, por quedar todo ello comprendido en el espíritu de las reivindicaciones.

N O T A

15 Se reivindica como objeto del presente modelo de utilidad:

1.- Terminal para la fijación de conductores eléctricos, de la clase constituida por una pieza laminar troquelada y conformada en forma tubular, caracterizado porque
20 dicha pieza constitutiva del terminal está cerrada por uno de sus extremos mediante unos dobleces de la misma y por estar dotado el cuerpo tubular de unas pinzas elásticas triangulares que parten de una valona circundante y discontinua de tope, hacia el interior del citado cuerpo a efectos de presión del conductor a empalmar en el terminal, el cual
25 presenta unas patillas extremas, junto a su boca, a remachar sobre la regleta de conexiones una vez encajada ésta entre la valona de tope y las referidas patillas.

116863



2.- TERMINAL PARA LA FIJACIÓN DE CONDUCTORES
ELECTRICOS.

Consta la presente memoria descriptiva de cuatro
hojas, mecanografiadas, numeradas, foliadas y escritas por
una sola cara, acompañada de una hoja de dibujos.

Barcelona, para Madrid, 13 de Octubre de 1965

CAMILA PAISAL BLANCO

p. a.

Camila Paisal Blanco

MR

116863



Fig. 1

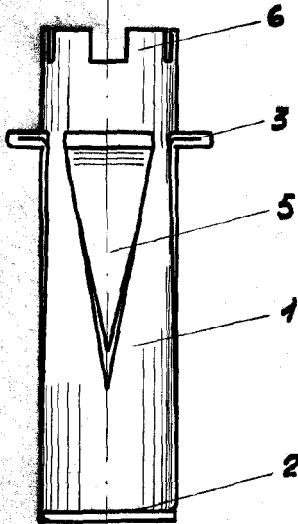


Fig. 2

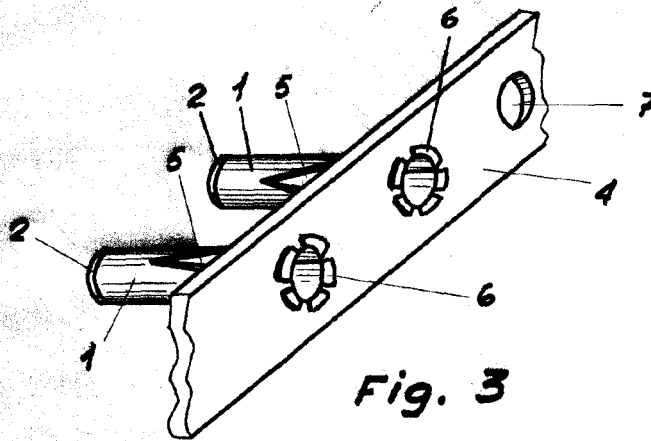
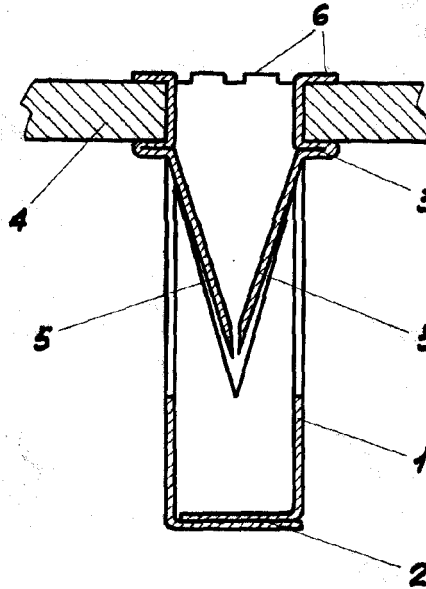


Fig. 3

Barcelona, 13 octubre de 1965.

p.a.

BOQUEX DE TITAS
F. J. Paisal

Escala variable