

116859



OCT.
1965

116859

MEMORIA DESCRIPTIVA

=====

Correspondiente al registro de Modelo de Utilidad que, por veinte años, se solicita para España y sus Colonias, a favor de Don Jaime TORRENTS OLLÉ y Don Ramón SERRAT FORTUNY, ambos de nacionalidad española, residentes en Barcelona, calle Dos de Mayo, nº 333 - - - - -

5.

p o r

"DISPOSITIVO PARA LAS ANOTACIONES"

=====

El nuevo dispositivo para anotaciones es de los del tipo que están formados por una base y en uno de los extremos hay dispuesto un rollo de papel continuo y presenta la ventaja de que el rollo de papel está dispuesto en una cámara, encerrado en la misma y en el fondo de dicha cámara existe un tabique vertical de canto arqueado que tiene por misión la de evitar que el rollo de papel en el momento que se estira el

10.

15.



116859

extremo del mismo que emerge por el plano inclinado de la superficie sustentante para escribir pueda elevarse y hacer levantar la tapa que cubre la caja.

5. Para una perfecta interpretación, se describe, a continuación, un caso de realización práctica, a título de ejemplo, no limitativo, del nuevo dispositivo, acompañándose de una hoja de dibujos en la que: En la figura se representa de lado y en sección, con la tapa separada, el nuevo dispositivo para anotaciones.
10. Consiste la invención en que el dispositivo escritor es del tipo de los que están formados por una superficie plana, inclinada (1), en el extremo de la cual hay la brida-puente (2) de sujeción del extremo libre (3) de la cinta del rollo de papel continuo (4) que se encuentra en el extremo opuesto de dicha superficie sustentante, caracterizado por el hecho de que el rollo de papel está dispuesto en una cámara (5) y tapado, con su correspondiente tapa (6), en cual cámara hay, en su fondo, un tabique vertical (7) adosado al extremo de la pared de la cámara sin alcanzar la parte superior de la misma,
15. cual tabique presenta su canto de apoyo del rollo de papel una línea curva para un mejor acoplamiento de la superficie de este rollo de papel (4) al tabique (7) de manera que cuando se estira el extremo (3) del rollo de papel (4) dispuesto en el extremo opuesto de la superficie de sustentación y debajo de la brida-puente (2) del mismo este canto del tabique (7) tiene la doble función de evitar la elevación del rollo (4) por la pared del fondo de la cámara y además mantener constantemente tirante la lámina (3) dispuesta en la superficie escritora inclinada (1) del dispositivo ya que evita
20. que la última vuelta del rollo (4) quede floja, lo cual da-
- 25.
- 30.

116859

19 OCT.



ría por resultado, que tambien quedase flácida el trozo de cinta dispuesto sobre de la superficie sustentante escritora del dispositivo.

- 5. La tapa de quita y pon (6) formativa, con el fondo del dispositivo, de la cámara (5) de alojamiento del rollo de papel (4) presenta, en sus lados longitudinales, una depresión en forma de escalón (8) de la que emergen dos tetones salientes (9) y (10), cuales depresiones escalonadas (8), una en cada lado, se yuxtaponen a unas pestañas (11) que emergen del
- 10. borde de la cavidad formativa de la cámara, que presentan a su vez, unos orificios (12) que al quedar encaradas las dos piezas y yuxtapuestas las depresiones (8) de la boca de la tapa con los tetones salientes (9), contra las pestañas (11) se anclan dichos tetones (9) en los orificios (12) de estas
- 15. últimas (11).

Se sobreentiende que en el presente caso, serán variables cuantos detalles de construcción y acabado, no alteren, cambien o modifiquen la esencia de la invención.

N O T A

- 20. Descrito el objeto y utilidad de la invención, lo que se declara como no divulgado ni practicado en España, comprende las siguientes reivindicaciones:

- 25. 1ª.- Dispositivo para las anotaciones, del tipo de los que están formados por una superficie plana, inclinada, en el extremo de la cual hay la brida-puente de sujeción del extremo libre de la cinta del rollo de papel continuo que se encuentra en el extremo opuesto de dicha superficie sustentante, caracterizado por el hecho de que el rollo de papel está dispuesto en una cámara y tapado, con su correspondiente tapa



116859

- en cual cámara hay, en su fondo, un tabique vertical adosado al extremo de la pared de la cámara sin alcanzar la parte superior de la misma, cual tabique presenta su canto de apoyo del rollo de papel una línea curva para un mejor acoplamiento de la superficie de este rollo de papel al tabique de manera que cuando se estira el extremo del rollo de papel dispuesto en el extremo opuesto de la superficie de sustentación y debajo de la brida-puente del mismo este canto del tabique tiene la doble función de evitar la elevación del rollo por la pared del fondo de la cámara y además mantener constantemente tirante la lámina dispuesta en la superficie escritora inclinada del dispositivo ya que evita que la última vuelta del rollo quede floja, lo cual daría por resultado, que también quedase flácida el trozo de cinta dispuesto sobre de la superficie sustentante escritora del dispositivo.
- 5.
- 10.
- 15.

- 2^a.- Dispositivo para las anotaciones, según la anterior reivindicación, en el que la tapa de quita y pon formativa, con el fondo del dispositivo, de la cámara de alojamiento del rollo de papel presenta, en sus lados longitudinales, una depresión en forma de escalón de la que emergen dos tetones salientes, cuales depresiones escalonadas, una en cada lado, se yuxtaponen a unas pestañas que emergen del borde de la cavidad formativa de la cámara, que presentan a su vez, unos orificios que al quedar encaradas las dos piezas y yuxtapuestas las depresiones de la boca de la tapa con los tetones salientes, contra las pestañas se enclan dichos tetones en los orificios de estas últimas.
- 20.
- 25.

3^a.- DISPOSITIVO PARA LAS ANOTACIONES.

116859



Según se describe y reivindica en la presente Memoria descriptiva, que consta de cinco hojas foliadas y escritas por una sola cara y acompañada de una hoja de dibujos.

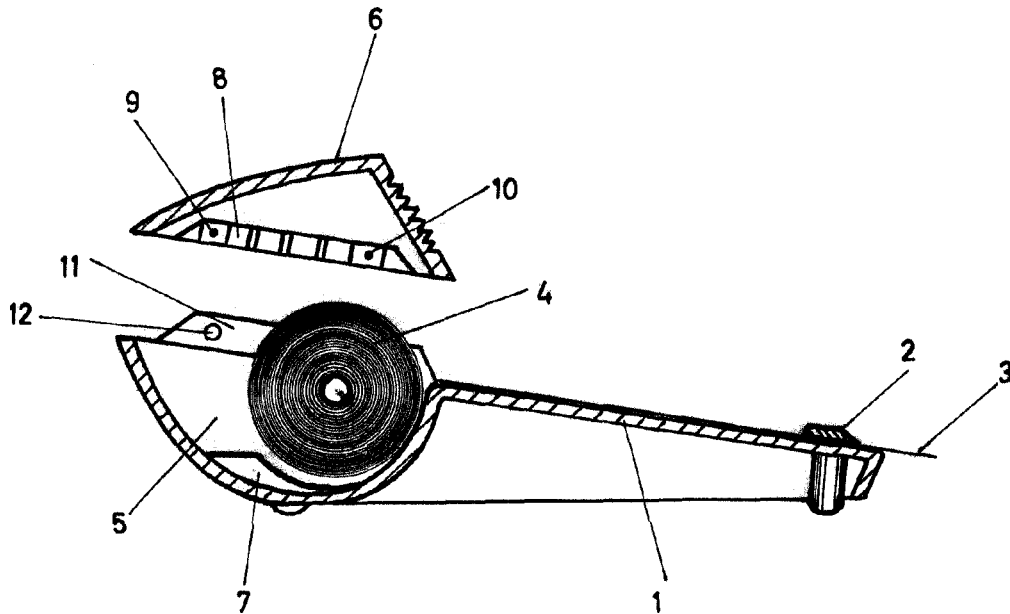
Barcelona para Madrid, a trece de Octubre de mil novecientos sesenta y cinco.

P. A. A.
Antonio Ancha
p. p.



10 Ptas

116859



Barcelona para
Madrid 13 Octubre 1965

pp.
Antonio Archa
p.p.

Escala variable