

26 0



116851

MEMORIA DESCRIPTIVA

PARA UNA PATENTE DE REGISTRO DE MODELO DE UTILIDAD POR VEINTE AÑOS EN ESPAÑA A FAVOR DE DON CONSTANTINO GONZALEZ ALONSO, DE NACIONALIDAD ESPAÑOLA, DOMICILIADO EN MADRID, calle de José Ortega y Gasset, 5

sobre:

" DISPOSITIVO SOPORTE PARA EL SUMINISTRO DE APERITIVOS "

& & & & & &

La presente patente de registro de modelo de utilidad se refiere a un dispositivo soporte para el suministro de aperitivos, cuyo dispositivo lleva en su superficie una pluralidad de elementos adecuados al fin propuesto.

5 Otras características y ventajas del modelo de utilidad que se protege se desprenderán de la descripción que sigue a continuación, y que se refiere a forma de realización que se dá a título de ejemplo no limitativo.

10 En esta descripción se hace referencia a los dibujos adjuntos, en los que :

La fig. 1ª constituye una vista en corte seccional del dispositivo soporte para el suministro de aperitivos, construido de acuerdo con los principios que informa este registro, y

116851 - 2 -

26 OCT



La fig. 2ª representa el dispositivo soporte dispuesto para el servicio.

En la forma de realización, aquí representada en las figuras 1ª y 2ª, el dispositivo soporte está formado por una superficie circular (1), en cuya parte central y superior se dispone un asidero (2), y en la parte inferior un juego de elementos (3) que asientan el dispositivo sobre cualquier mesa o pieza análoga, estableciéndose un medio de giro (4) para desplazar la superficie (1) a voluntad del usuario.

Sobre la superficie circular (1) se han dispuesto una pluralidad de útiles como platos (5), palilleros o cubiletes (7) que se sujetan adecuadamente en las garras (6), y también paralelas (8) para la sustentación de servilletas, todo ello repartido equitativamente en toda la mencionada superficie (1).

Lo dicho constituye un fiel reflejo del objeto de este registro, debiendo considerarse en sentido amplio, debiendo ser indiferentes las condiciones en que el modelo se realice en cuanto se refiera a tamaños, formas, colores, proporciones y materiales empleados, siempre y cuando no se alteren ni modifiquen las características fundamentales que le tipifican, y de las que, a continuación, se hace especial y expresa reivindicación.

#### NOTA

En resumen : la presente patente de registro de modelo de utilidad recaerá sobre las siguientes reivindicaciones :

1ª. - Dispositivo soporte para el suministro de aperitivos caracterizado por comprender una superficie circular, que cumple función de plataforma para soportar los elementos indispensables que contienen los aperitivos, a base de cazoletas,

116851-3-

26 OCT



platos y piezas análogas, así como paralelas para sustentación de servilletas, emergiendo elementos soportes para sujeción de dichas piezas.

5 2a. - Dispositivo soporte para el suministro de aperitivos, según la reivindicación anterior, caracterizado por disponerse en la parte inferior de la superficie circular, un elemento de giro que cumple misión de eje, confiriendo facultad para que el usuario mueva a voluntad el soporte, sujetándose el conjunto sobre la superficie de asentamiento por una pluralidad de piezas radiales en forma de pies.

10 3a. - DISPOSITIVO SOPORTE PARA EL SUMINISTRO DE APERITIVOS.

Según se describe en esta memoria que consta de tres hojas escritas a máquina por una sola cara y dibujos.

Madrid

26 OCT. 1965

CARLOS FERNANDEZ CANDELAS

P. P.

GREGORIO DE LOME

FIG. 1. 116851<sub>26 OCT 1965</sub>

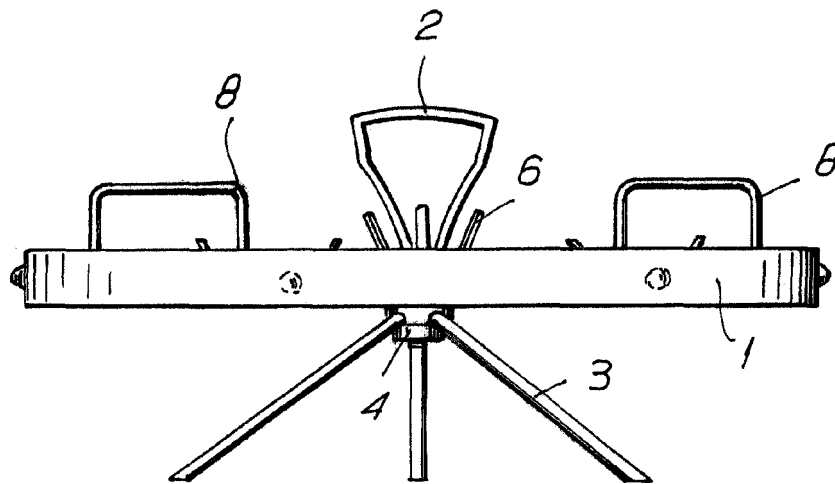
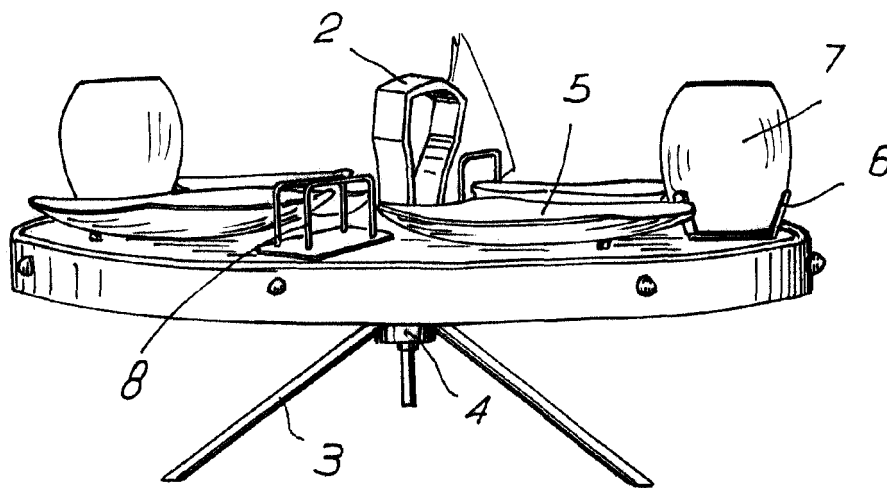


FIG. 2.



ESCALA VARIABLE.

Madrid. 26 OCT. 1965

CARLOS FERNANDEZ CANDELAS  
P.P.

RECTORIO DE LOMIS