

116844



116844

M O D E L O D E U T I L I D A D

por VEINTE años

en España, a favor de TALLERES BATERA, S.C.I., de nacionalidad española, residente en EIBAR (Guipuzcoa).-Macharia, 1 cuyo Modelo se refiere a:

" DIVISOR SIMPLE "

-----

M E M O R I A D E S C R I P T I V A

=====  
=====

El presente modelo se relaciona, conforme su enunciado indica, con un divisor simple, el cual cumple la misión para la que específicamente ha sido concebido con una seguridad y eficacia máximas.

- 5.- Un objeto del modelo lo representa el hecho de constituirse un divisor simple, perfeccionado en sus características de diseño y montaje, que permite efectuar divisiones iguales, consiguiendo precisiones aceptables, dentro de los márgenes de simplicidad con que este dispositivo se ha diseñado.
- 10.-

El mecanismo aquí preconizado consta de dos elementos, punto y contrapunto de modo que la pieza que desea dividir

116844



se en partes iguales se sitúa entre ambos, arrastrándose por medio de un elemento adecuado situado entre ambos:

A fin de proporcionar una idea completa y detallada de los diferentes mecanismos y dispositivos que componen este

- 5.- Modelo, así como las particularidades más destacadas en el funcionamiento del mismo, procederemos a la siguiente descripción en la que se hace referencia a las distintas figuras que a esta memoria se acompañan y en la que, de manera un tanto esquemática y sólo por vía de ejemplo, se representan exclusivamente una de sus formas de realización práctica, con los conjuntos y detalles más característicos de la idea del modelo.

En dichos dibujos:

- 15.- La figura 1ª representa un corte sección del conjunto de la pieza portadora del plato, con las divisiones adecuadas y en las que es posible apreciar las disposiciones constructivas más características de este dispositivo en todos sus detalles.

- 20.- La figura 2ª, es igualmente, un corte sección dado a la pieza contrapunto.

La figura 3ª representa un corte esquemático con el elemento de bloqueo del eje del dispositivo.

- 25.- La figura 4ª representa un perro de arrastre con doble horquilla, siendo mucho más práctico que aquél que tiene horquilla simple.

En relación con los dibujos arriba comentados el dispositivo que comprende el elemento punto consiste esencialmente en un eje hueco -3-, susceptible de rodar en un cabezal -2- que por uno de sus extremos lleva situado el punto -6- con el correspondiente cono Morse para efectuar la sujeción y por -

116844



el otro un plato dividido en una serie de partes iguales mediante unos taladros -15-.

5.- En la parte superior del cabezal -2- se dispone una -- pieza ranurada -18-, portadora del elemento de fijación que se introduce sucesivamente en los taladros determinando así las divisiones correspondientes en la pieza que queda entre puntos. En la figura 1ª se han señalado cinco filas de estos orificios -15- con sus correspondientes divisiones iguales, - de modo que según la clase de trabajo a efectuar se mueve el

10.- elemento porta-agujas, previo aflojamiento del tornillo -19- hásta situarlo frente a la serie de orificios que señalan las divisiones que han de hacerse.

15.- La pieza de contrapunto señalada en la figura 2ª, se enfrenta a la 1ª para que entre los dos puntos se coloque la -- pieza que se desea dividir.

20.- Esencialmente el contrapunto consiste en un elemento muy simplificado que consigue su avance por medio del tornillo -24- que lleva una arandela pestaña -25- colocada en una ranura - -23- consiguiendo mediante esta disposición el avance del cono del contrapunto.

25.- Una vez situada la pieza en posición tanto el elemento -- punto como el contrapunto lleva unos frenos cuya disposición se señala en la figura 3ª, mediante los cuales se efectúa el bloqueo de eje, lo que impide el giro de la pieza sobre la - que se manipula.

Con el fin de proceder ordenadamente a la enumeración de cada uno de los órganos que componen el modelo aquí precon-

116844



zado, pasamos a continuación al relato y enumeración detallado de los distintos elementos que constituye el modelo:

5.- Se indica con el número -1- la base de la pieza sobre la que gira el plato con las divisiones efectuadas y el elemento -4- dentro del cual se sujeta el contrapunto en virtud del cono Mörse que poseé.

10.- El número -2- señala el cuerpo general de este elemento que concluye en un saliente en la parte superior, sobre el cual se deposita la pieza ranurada -18- portadora de la aguja que se irá introduciendo en los orificios que tiene practicada la pieza -14- con las divisiones correspondientes, que se sujetan mediante el tornillo -19-.

15.- Señala el número -3-, la pieza que hace de eje del conjunto, que por una de las extremidades se coloca el plato con las divisiones -14-, sujeto mediante unos prisioneros, y por la otra parte lleva con una disposición roscada -4- por alojamiento un taladro pasante para alojar el contrapunto -5- con su correspondiente cono.

20.- Indica el número -4- la parte roscada del eje -3-, que puede ser motivo para colocar sobre esta rosca una pieza o un plato de garras o cualquier dispositivo de retención adecuado al fin hacia donde se destine el dispositivo objeto de este Modelo de Utilidad.

25.- Señala el número -5- , el contrapunto que lleva el cono -6-:

El número -6- indica el punto de apoyo de la pieza que se quiere dividir.

116844



Indica el número -7- el orificio que tiene este punto - para alojar el perro de arrastre -38-, mediante el tornillo de sujeción correspondiente.

5.- Señala el número -8- una de las piezas en que concluye la espiga -9-, que queda a uno de los lados de la pieza -3- que se quiere bloquear.

El número -9- señala la espiga solidaria del bulón -8- que concluye en una parte roscada exteriormente que se acciona por medio de la manilla -12-.

10.- El número -10- indica la pieza contrapuesta a la -8- que mediante el giro de la manilla -12- se mueve, con el fin de bloquear el eje -3-:

Señala el número -11- las disposiciones de ajuste sobre la parte cilíndrica del eje -3-, a fin de bloquear perfectamente dicho eje sin dañarlo.

15.- El número -12- es la manilla para el bloqueo, tanto del punto como del contrapunto.

Señala el número -13- el cuerpo donde se aloja el dispositivo señalado en la figura 3ª.

20.- El número -14- marca el plato, que en su superficie cilíndrica lleva una serie de taladros, espaciados igualmente - indicando las divisiones que se pueden lograr con este dispositivo.

25.- Indica el número -15- los taladros con las correspondientes divisiones, para determinar la finalidad de este dispositivo.

Señala el número -16- las manillas de accionamiento del

116844



conjunto en el momento en que se efectúa el desbloqueo del dispositivo de la figura 3ª y también se levanta la aguja correspondiente que queda introducida en los orificios en el momento de señalar la división.

5.- El número -17- indica la tuerca y contratuerca que sujetan perfectamente al cuerpo -2- al eje -3-.

Señala el número -18- la pieza ranurada que se coloca sobre el lugar -2-, que lleva en una de sus extremidades soportando la aguja indicadora o aguja de mando y en la ranura correspondiente se aloja el tornillo de sujeción -19-.

Indica el número -19- el tornillo de sujeción, que permite el desplazamiento según la aguja esté trabajando en una zona dividida o en otra.

El número -20- indica el contrapunto.

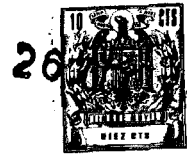
15.- Señala el número -21- la ranura que tiene el contrapunto para que al efectuar el avance no sufra giro y simplemente deslizamiento.

Señala el número -22- el prisionero alojado en la ranura -21-, que impide el giro del contrapunto-20-.

20.- Señala el número -23- la ranura que aloja la arandela -25- y que gracias a la cual se produce el avance del contrapunto -20-.

El número -24- marca el mando moleteado que acciona el tornillo -26- y que por la disposición -25- produce el avance del contrapunto -20-.

Indica el número -25- la arandela que queda alojada en la ranura -23-.



116844

Señala el número -26- el tornillo que se encuentra rosado en el cuerpo -27-.

El número -27- es el cuerpo del contrapunto.

5.- Señala el número -28- la aguja posicionadora del conjunto del divisor. Esta aguja se introduce en la serie de orificios -15- que van definiendo las divisiones finales que se han de lograr con este dispositivo.

10.- Indica el número -29- el cuerpo de la aguja de señalización que flota sobre un muelle -30-, de manera que con facilidad, mediante el mango -32-, puede retirarse de un orificio y con comodidad pasar al siguiente mediante el simple giro -- del volante -14- por el accionamiento de las manillas, -16-.

15.- Señala el número -30- el muelle en el interior que presiona constantemente sobre la aguja -28-, para que sea perfectamente posicionada al introducirse en los correspondientes orificios -15-.

20.- Indica el número -31-, el cuerpo en cuyo interior se aloja la aguja de posición y el muelle correspondiente, llevando en su parte exterior unas ranuras -34- y -35-; la primera permite la oscilación de la aguja de señalización libremente y también permite la presión del muelle para que ajuste correctamente la aguja -28-, en el orificio correspondiente y la otra ranura, la -35-, posiciona a la aguja de manera que se puede girar libremente de forma indefinida el divisor en tanto el pitón -33- posea en la ranura que estamos comentando que es la -35-.

25.- El número -32- es el mango moleteado, para poder elevar

116844



la aguja en el momento que se desee.

Señala el número -33- el pequeño pitón, solidario del mango -32-, que queda alojado en la ranura -34- y permite la oscilación de la aguja señalizadora y posicionadora.

5.- El número -34- es la ranura donde se aloja el pitón -33-.

Señala el número -35- una pequeña ranura que sirve de alojamiento al pitón -33- cuando se quiere posicionar en forma elevada a la aguja de posición.

10.- Indica el número -36- el pasador que solidariza al mango -32- con el eje de la aguja -29- en su parte terminal superior.

El elemento -37- en el punto -6-, como ya hemos dicho lleva un perro de arrastre señalado con -38-, que puede tener la forma de una horquilla sencilla o de una horquilla doble, tal como se representa en la figura 4ª. El conjunto de dicho perro de arrastre se solidariza con el punto -6- gracias al tornillo -7- que se encuentra roscado en el citado perro de arrastre.- Los tornillos que lleva roscados en -37- sirven para sujetar convenientemente el lugar más apropiado de la pieza que se ha de arrastrar y dividir en último caso..

20.- Señala el número -38- las horquillas o perros de arrastre, de forma más o menos conveniente, según la clase de pieza que se trate de dividir.

25.- Descrita convenientemente la naturaleza del actual Modelo de Utilidad, como asimismo la forma de poderlo llevar a la práctica para convertirlo en una realidad industrializable se hace constar que en el mismo serán susceptibles de introducir todas aquellas modificaciones de detalle que las circunstancias y la práctica pudieran aconsejar, siempre y cuando que con las



variantes que se introduzcan bo se cambie, altere o modifique la esencialidad del objeto descrito.

N O T A

- - - -

5.- Se declaran como de novedad y propiedad para todo el territorio español, el contenido de las siguientes:

R E I V I N D I C A C I O N E S

- - - - -

10.- 1ª.-"DIVISOR SIMPLE", según el cual se dispone un cuerpo general, fijado inferiormente a la bancada de trabajo por cualquier medio de anclaje, el cual presenta un conducto interior, de eje rectilíneo, en el cual se alojan una pieza tubular cilíndrica de paredes interiores lisas y que, externamente, en su terminal delantero presenta un fileteado a rosca para la fijación de un plato de garras ó elementos similar, en tanto que, posteriormente, lleva adaptado un plato giratorio operante, portador, periféricamente, de varios órganos de taladros que determinan la situación posicional del mismo, de acuerdo con las divisiones a efectuar en la pieza tratada.

20.- 2ª.-"DIVISOR SIMPLE", por el que la pieza tubular cilíndrica, objeto de la reivindicación anterior, presenta en su zona posterior un fileteado, dotado de tuerca y contratuerca, para la fijación del mismo en colaboración con un resalto circular delantero; caracterizándose además, por el hecho de disponer en el interior del referido tubo, una pieza, de configuración troncocónica, que termina en el punto que sirve de apoyo a la pieza que se pretende dividir, y por disponer, periféricamente, en dicha zona, unas horquillas de fijación ancladas convenientemente a ella.

25.-



3.-"DIVISOR SIMPLE", según el cual en la parte superior del cuerpo general se dispone una pieza ranurada, fijada convenientemente por un tornillo de sujeción, la cual pieza porta en su extremidad posterior el dispositivo bloqueador del plato giratorio, cuyo dispositivo está constituido por un vástago vertical circunvalado por un muelle helicoidal que lo impulsa permanentemente hacia abajo y que dispone de varios pines y ranuras para la fijación posicional del referido vástago, al quedar el terminal inferior del mismo introducido en uno cualquiera de los órdenes de taladros que presenta el plato giratorio objeto de la reivindicación primera.

4.-"DIVISOR SIMPLE", por el que el cuerpo general a partir del cual se construyen los distintos elementos que constituyen el dispositivo punto, dispone, lateralmente, de otro conducto longitudinal, cuyo eje es normal al de la pieza tubular cilíndrica que constituye la charnela móvil del plato giratorio, en cuyo conducto se aloja una pieza cilíndrica, prolongada por una de sus caras mediante una espiga como terminal rosca-do, susceptible de moverse por dicho conducto impulsado por un efecto de atornillado y capaz de determinar el bloqueo por ajuste de la pieza tubular cilíndrica objeto de la reivindicación primera.

5.-"DIVISOR SIMPLE", según el cual el dispositivo que constituye el contrapunto, se encuentra organizado a partir de otro cuerpo general, fijado convenientemente a la bancada de trabajo, el cual está dotado de un conducto longitudinal interno en el que se aloja la espiga que forma el contrapunto; la referida espiga presenta, superiormente, una acanaladura longitudinal para la inclusión en la misma de un vástago atornillado al cuerpo general, que a la vez que sirve de guía, impi-

116844



de el giro de esta pieza sobre su propio eje; caracterizándose además, la referida espiga, por presentar, lateralmente - y en las proximidades de su extremo posterior, una ranura transversal para el alojamiento en ella del disco impulsor de la misma.

5.-

6ª.-"DIVISOR SIMPLE", de acuerdo con el cual el disco - impulsor de la espiga que constituye uno de los elementos del contrapunto, objeto de la reivindicación 5ª, se encuentra fijado a un vástago roscado el cual por efecto de giro determina el avance de la misma, caracterizándose, además, el cuerpo general del contrapunto por disponer de un sistema para el bloqueo de la espiga móvil, igual al descrito en la reivindicación 4ª, para el cuerpo homólogo que forma el punto.

10.-

7ª.-"DIVISOR SIMPLE".

15.-

Todo ello, según se describe y reivindica en la presente memoria que consta de O N C E hojas escritas a máquina por una sola de sus caras y dibujos que la ilustran.

Madrid, 26 de Octubre de 1.965.-

20.-

E. GONZALEZ VACA  
P.º

116844

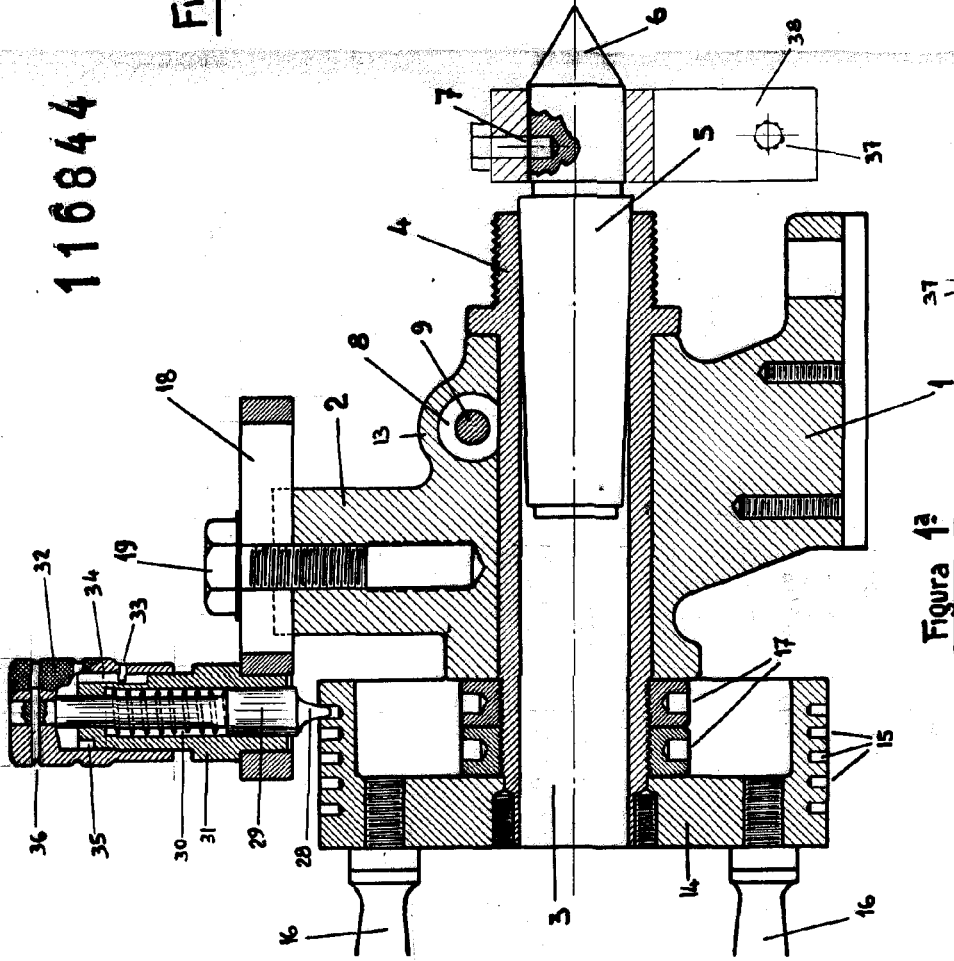
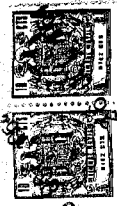


Figura 1ª

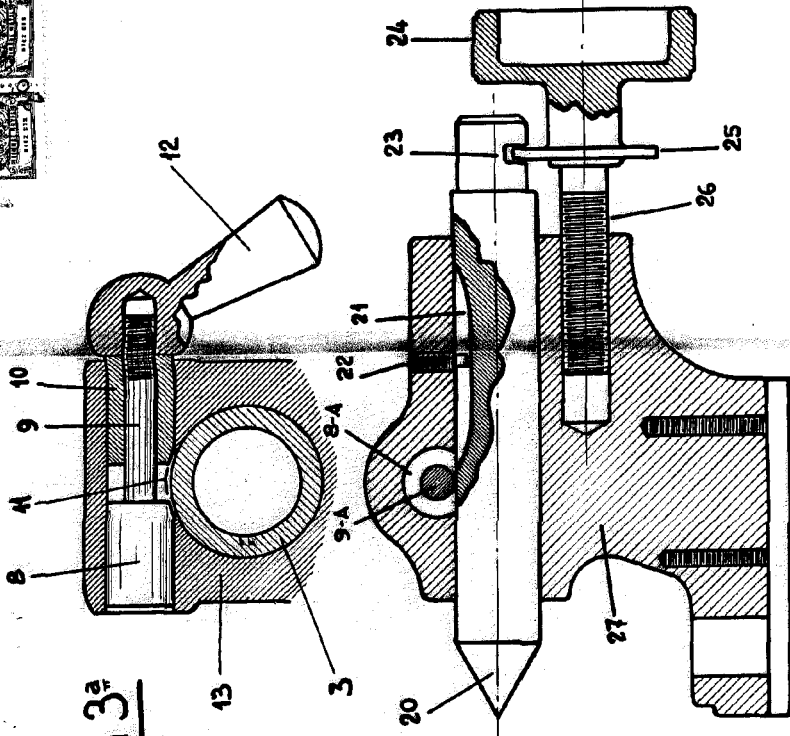


Figura 2ª

Figura 3ª

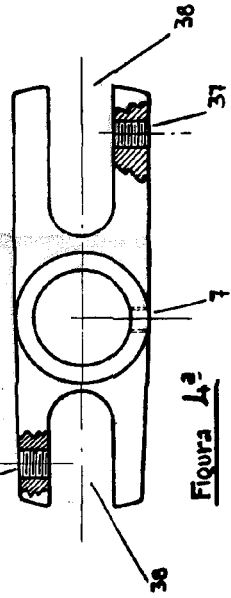


Figura 4ª

MADRID 26 OCTUBRE 1965  
A. B. FALAZ Y CA  
S.A.

Escala variable