

116838

26 OCT. 1938



116838

MEMORIA DESCRIPTIVA

=====

Correspondiente al registro de Modelo de Utilidad que, por veinte años, se solicita para España y sus Colonias, a favor de la firma "EMBALCO,S.A.", residente en Barcelona, calle de

5. Lafont, nº 27-30 - - - - -

p o r

"NUEVO ENVASE APILABLE"

Los envases apilables si bien son conocidos y se pueden disponer uno encima de otro presentan el inconveniente de que dichos envases no están sujetos entre sí, y solamente enchufados entre ellos por la troncoconicidad invertida del cuerpo de cada envase. Sin embargo esa sujeción de un envase sobre el otro de los del tipo aplicable, es una sujeción precaria y a menudo ocurre que cuando son trasladadas pilas de envases dispuestos uno dentro del otro, tales pilas

10.

15.



116838

26 OCT.

5. se quiebran y deshacen puesto que la superposición no ha sido hecha correctamente y por tanto cuando la pila de envases ha sufrido cualquier movimiento brusco aquellos envases mal dispuestos se han caído perdiéndose un tiempo precioso en la recogida y vuelta a apilar de los envases.

Para evitar este inconveniente, se ha creado el objeto del presente Modelo de Utilidad.

10. Además en aquellos envases cuya troncoconicidad se ha obtenido partiendo de envases cilíndricos, debido a la dilatación de sus paredes para conseguir dicho abocardado, sus paredes metálicas se debilitan y por tanto con el objeto del presente Modelo de Utilidad además de la supresión del inconveniente antes apuntado también resuelve este debilitamiento, otorgando a las paredes una resistencia al pandeo
15. mucho más elevada no obstante haberse expansionado el material formativo del cuerpo del envase.

Para una perfecta interpretación se describe, a continuación, un caso de realización práctica, a título de ejemplo, no limitativo, del nuevo envase, acompañándose de una
20. hoja de dibujos en la que:

En la figura se representa, en alzado, un envase según la invención.

25. Consiste la invención en que el cuerpo del envase presenta en la zona troncocónica (1) un hendido (2) dispuesto helicoidalmente en su superficie externa, cual hendido en la cara interna del envase se convierte en un nervio saliente, con lo que al apilar un envase encima del otro el nervio saliente de la cara interna del envase inferior se introduce por giro, en el interior del hendido o canal externo (2) del
30. envase introducido, con lo que éste queda roscado en el in-

116838

26 OCT.



terior del cuerpo externo en el que se encuentra apilado, mediante un paso de rosca rápido, para permitir la fácil introducción y retirada de un envase en relación con el otro.

5. Para facilitar la correcta introducción, de un envase en el interior del otro, en la parte externa de la zona superior, no roscada (3), hay un saliente vertical (4) que está intercalado entre un nervio horizontal (5) interrumpido cual saliente vertical (4) solamente puede introducirse a través de la hendidura vertical coincidente en la pared interna del envase inferior de forma que cuando este saliente vertical queda introducido en la hendidura vertical interna del envase inferior, el nacimiento de las roscas salientes y entrantes (2) se coinciden entre sí y por tanto es cuando puede descender el envase superior con un giro determinado y conseguir el acoplamiento de un envase en el interior del otro por medio de roscado.
- 10.
- 15.

20. Se sobreentiende que en el presente caso, serán variables cuantos detalles de construcción y acabado, no alteren, cambien o modifiquen la esencia de la invención.

N O T A

Descrito el objeto y utilidad de la invención, lo que se declara como no divulgado ni practicado en España, comprende las siguientes reivindicaciones:

25. 1ª.- Nuevo envase apilable, caracterizado por el hecho de que el cuerpo del envase presenta en la zona troncocónica un hendidado dispuesto helicoidalmente en su superficie externa, cual hendidado en la cara interna del envase se convierte en un nervio saliente, con lo que al apilar un enva-

116838

26 OCT 1963



se encima del otro el nervio saliente de la cara interna del envase inferior se introduce por giro, en el interior del hendidado o canal externo del envase introducido, con lo que éste queda roscado en el interior del cuerpo externo en el que se encuentra apilado, mediante un paso de rosca rápido, para permitir la fácil introducción y retirada de un envase en relación con el otro.

5.

2ª.- Nuevo envase apilable, según la anterior reivindicación, en el que para facilitar la correcta introducción de un envase en el interior del otro, en la parte externa de la zona superior, no roscada, hay un saliente vertical que está intercalado entre un nervio horizontal interrumpido cual saliente vertical solamente puede introducirse a través de la hendidura vertical coincidente en la pared interna del envase inferior de forma que cuando este saliente vertical queda introducido en la hendidura vertical interna del envase inferior, el nacimiento de las roscas salientes y entrantes se coinciden entre sí y por tanto es cuando puede descender el envase superior con un giro determinado y conseguir el acoplamiento de un envase en el interior del otro por medio de roscado.

10.

15.

20.

3ª.- NUEVO ENVASE APILABLE.



116838

26 OCT. 1966

Según se describe y reivindica en la presente Memoria descriptiva, que consta de cinco hojas foliadas y escritas por una sola cara y acompañada de una hoja de dibujos.

Madrid, a 26 de Octubre de mil novecientos sesenta y cinco.

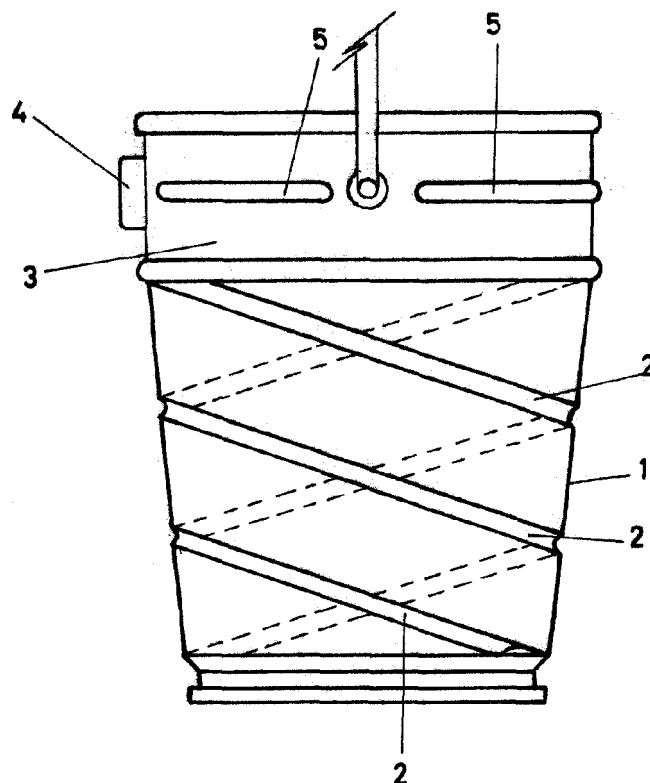
P.A.,

Antonio Aricha
p. p.

26 OCT



116838



Madrid 26 Octubre 1955

p.p.
Antonio Archa
p. p.

Escala variable