

116835

116835

MEMORIA DESCRIPTIVA

D. Pedro MASALLERA CASTELL.- TORELLÓ (Barcelona).



PATENTE DE INVENCION

por 20 años

para "Una estufa con hornillo para cocinar"-----

a favor de D. Pedro MASALLERA CASTELL, de nacionalidad española, domiciliado en TOREILÓ (Barcelona), Ronda Pujol, nº 4.

-----

MEMORIA DESCRIPTIVA

La presente memoria descriptiva se refiere a una patente de invención destinada a garantizar la propiedad y la explotación exclusiva de una estufa con hornillo para cocinar, que presenta sobre las hasta ahora conocidas la ventaja

5 de que tiene un conducto de humos anular por el cual pueden circular los productos de la combustión antes de dirigirse a la chimenea, aprovechándose así el calor en ellos almacenado, el cual conducto puede aislarse, si se cree conveniente, por medio de un registro para que dichos productos de la com-

10 bustión pasen directamente a la chimenea sin circular por él.

Presenta además la estufa de que se trata la ventaja de



tener la rejilla de posición variable en altura, de modo que la capacidad del hogar pueda cambiarse según la cantidad de carbón que tenga que utilizarse de acuerdo con la función que haya de realizar la estufa.

5        Para mayor claridad, describiremos a continuación un caso de ejecución práctica de la estufa de que se trata, representado solamente a título de ejemplo en el dibujo adjunto, en el cual: la figura 1 es una vista en alzado, en sección; la figura 2, una vista en sección transversal por  
10 a-b de la figura 1; y la figura 3, un detalle del mecanismo variador de la posición de la rejilla.

      Como puede verse, la estufa se compone del cuerpo 1, alrededor del cual se encuentra, en su parte alta, una cámara anular 2 por la que han de circular los productos de  
15 la combustión para dirigirse a la chimenea 3, cuando el registro plano 4 se encuentre cerrado, tal como figura estarlo en el dibujo, penetrando en ella por 5. Se comprende que la circulación de los gases calientes por la cámara anular 2 permita aumentar el rendimiento calorífico de la estufa, así  
20 como la superficie de sustentación de utensilios del hornillo para cocinar.

      Cuando se abre el registro plano 4, los humos pueden pasar directamente a la chimenea 3.

      La rejilla 6 está montada al extremo de dos vástagos 7, 7,  
25 articulados en 8, 8 a las piezas 9, 9, articuladas a su vez a un travesaño 10 de una palanca 11 articulada a la pata 12 de la estufa. Gracias a esta disposición, la rejilla 6 puede



colocarse en la posición representada en el dibujo o bien puede bajarse hasta el tope 17, de modo que el hogar de la estufa resulte de dos capacidades diferentes. A fin de que la combustión pueda realizarse como es debido en uno y otro caso, la estufa posee dos entradas de aire 14 y 15, dispuestas a diferentes alturas. Para mantener la rejilla en su posición más alta, la palanca 11 puede engancharse en el retenedor 16.

La estufa podrá construirse, en la práctica, en gran variedad de tamaños y formas, manteniendo siempre las características enumeradas, sin que por tales variaciones ni por las que se establezcan en la manera de relacionar sus órganos y en la naturaleza y la calidad de los materiales empleados en la constitución de los mismos, se altere la esencialidad del objeto de la patente.

#### N O T A

Por la patente de invención a que se refiere la presente memoria descriptiva se REIVINDICA:

1.- La propiedad y la explotación exclusiva de una estufa con hornillo para cocinar, caracterizada esencialmente por presentar hacia la parte superior de su cuerpo, alrededor de la boca, una cámara anular por la cual pueden circular los productos de la combustión, cuando se halle cerrado un registro que gobierna el paso directo a la chimenea, contribuyendo dicha cámara anular a aumentar la superficie útil del hornillo para cocinar.



- 4 -

2.- La propiedad y la explotación exclusiva, en una estufa tal como la especificada en 1, de la disposición de la rejilla de su hogar montada sobre vástagos relacionados con una palanca inferior que permite, al variar de posición, 5 variar la altura de la expresada rejilla de modo que varíe en consecuencia la capacidad del hogar.

3.- La propiedad y la explotación exclusiva del objeto de la patente, sean cuales fueren las circunstancias accesorias que concurren con su esencialidad definida en las anteriores reivindicaciones, y siendo dicho objeto: 10

"Una estufa con hornillo para cocinar".

Consta la presente memoria de cuatro hojas foliadas, escritas por una sola cara.

Barcelona, 5 de Febrero de 1930.

P. p. de D. Pedro MASALLERA CASTELL,

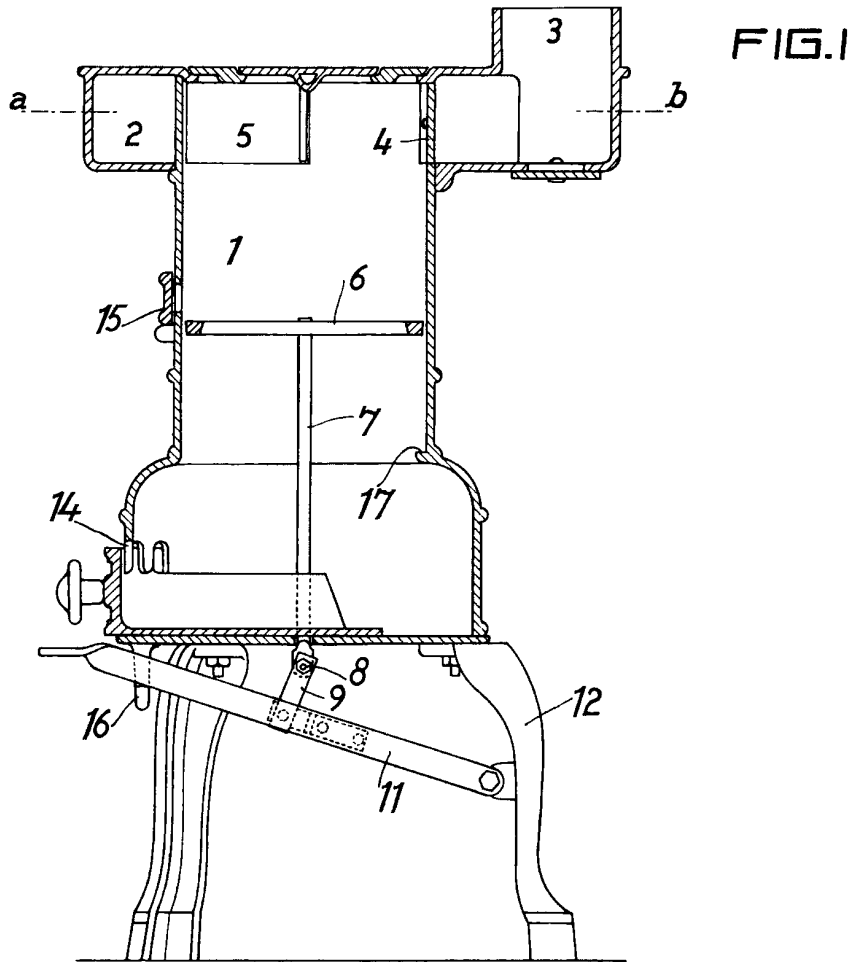


FIG. 1

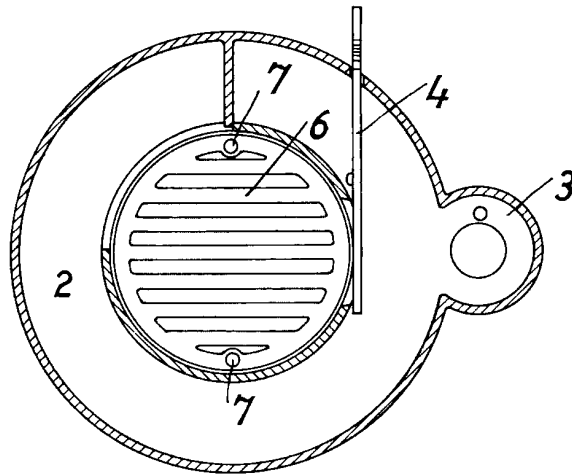


FIG. 2

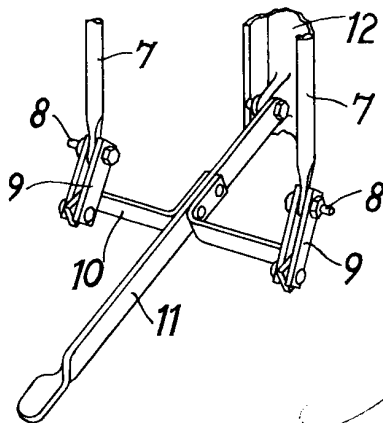


FIG. 3

ESCALA VARIABLE  
 Barcelona 5 de Febrero de 1920.