

116833

116833

MEMORIA DESCRIPTIVA

D. Umberto TOLDI.- VERONA (Italia).

1 1 6 8 3 3



PATENTE DE INVENCION

por 20 años

para "Un procedimiento de propaganda por lanzamiento de una bomba de cartón que contiene objetos de propaganda que se esparcen en el aire a una altura predeterminada"-----

a favor de D. Umberto TOLDI, de nacionalidad italiana, domiciliado en: 17, vicolo Pozzi, VERONA (Italia).

MEMORIA DESCRIPTIVA

La invención concierne a un nuevo procedimiento de propaganda y a los dispositivos para su realización. Según la invención la propaganda se realiza por medio de una bomba de cartón, que se lanza a lo alto con un dispositivo cualquiera,
5 por ejemplo por medio de una pequeña bombardera, y que lleva un cohete o análogo y una carga de explosivo capaz de hacer explotar la bomba a una altura predeterminada, de manera que se esparzan por el aire los anuncios, muestras u otros
10 objetos de propaganda encerrados en dicha bomba, los cuales caen al fin sobre la concurrencia, dando lugar así a la obtención de una propaganda muy eficaz.



1931

116833

- 3 -

objetos de propaganda; un disco 12 y una tira 13 de papel
cierran dicha capacidad de la bomba. Cuando la bomba lanza-
da llega a la altura predeterminada, explota la carga inte-
rior 9, el vaso 6 retrocede y la tira 13 se arranca, de ma-
5 nera que deja escapar el disco 12 y hace salir los anuncios
o los otros objetos de propaganda, los cuales caerán sobre
la concurrencia que rodea la bombardera y a la que se habrá
llamado la atención por las detonaciones.

La invención no queda limitada a la manera de realiza-
10 ción más particularmente explicada; al contrario, dicha in-
vención abarca todas las variantes.

N O T A

Por la patente de invención a que se refiere la pre-
sente memoria descriptiva se REIVINDICA:

15 1.- La propiedad y la explotación exclusiva de un pro-
cedimiento de propaganda, caracterizado por el hecho de que
consiste en el lanzamiento de una bomba de cartón que contie-
ne objetos de propaganda, y arreglada de manera que explote
a una altura predeterminada y esparza estos objetos sobre la
concurrancia.

20 2.- La propiedad y la explotación exclusiva de una bom-
ba para la realización del procedimiento según la reivindica-
ción 1, caracterizada por el hecho de que contiene una carga
para hacerla salir de una pequeña bombardera, y otra carga para
hacerla explotar y esparcir los objetos de propaganda.

25 3.- La propiedad y la explotación exclusiva de una bomba



116833

- 4 -

según la reivindicación 2, caracterizada por el hecho de que la segunda carga se enciende por un cohete o análogo llevado por la bomba y que permite determinar la explosión de la bomba a una altura deseada.

5 4.- La propiedad y la explotación exclusiva de una pequeña bombarda para el lanzamiento de la bomba, según las reivindicaciones 2 y 3, caracterizada por el hecho de que consiste en un tubo articulado en un soporte para ser colocado en la inclinación deseada, y provisto de una culata
10 aterrajada para poder introducir la bomba.

5.- La propiedad y la explotación exclusiva del objeto de la patente, sean cuales fueren las circunstancias accesorias que concurren con su esencialidad definida en las anteriores reivindicaciones, y siendo dicho objeto:

15 "Un procedimiento de propaganda por lanzamiento de una bomba de cartón que contiene objetos de propaganda que se esparcen en el aire a una altura predeterminada".

Consta



116833

- 5 -

Consta la presente memoria de cinco hojas foliadas, escritas por una sola cara.

Barcelona, 5 de Febrero de 1930.

P. p. de D. Umberto TOLDI,

A large, stylized handwritten signature in black ink, appearing to read "Umberto Toldi". The signature is written in a cursive style with long, sweeping strokes.



Fig. 1

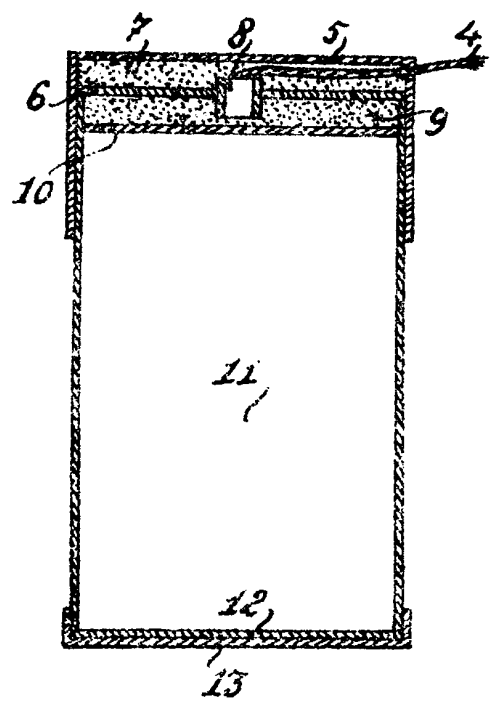


Fig. 2

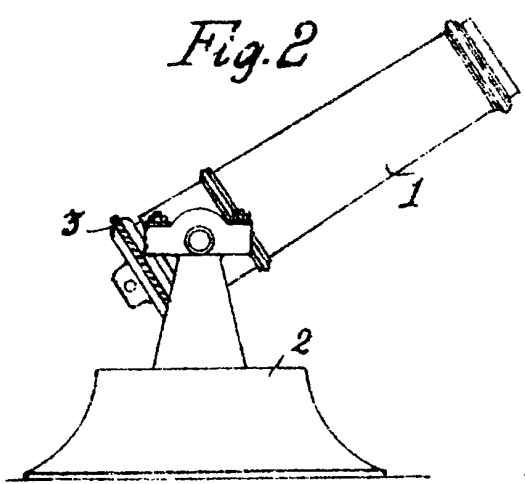
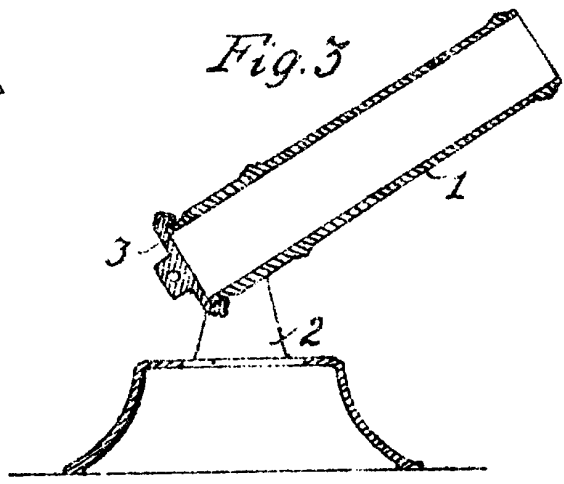


Fig. 3



ESCALA MOVIL

Barcelona 5 de Febrero de 1930.

Dom