

116828

26



116828

MODELO DE UTILIDAD
POR VEINTE AÑOS
EN ESPAÑA

Solicitado a favor de D. ENRIQUE DURAN MOREU, D. SALVADOR SALDO PINTOR Y D. JOSE VERDIELL COLLADO, de nacionalidad española, residentes en BADALONA (Barcelona) - C/. Canonigo Baranera nº. 44

p o r

==;==;==;==;==;"MUEBLE CONSERVADOR-CONGELADOR"==;==;==;==;==
~~~~~

MEMORIA DESCRIPTIVA

En el presente Modelo de Utilidad, vamos a referirnos a un mueble conservador- congelador de características sumamente simplificadas, que al propio tiempo que facilita la conservación de las materias alimenticias, permite su fa  
5 cil colocación y extracción.

Tiene también notables ventajas de utilización, debido a que el mostrador está incorporado sobre el mueble, pudiéndose colocar sobre dicho mostrador las materias a ex  
10 pender, siendo dicha ventajas más notable todavía en los co  
mercios cuyo espacio de venta es muy reducido, como suele



ocurrir en los mercados, en los cuales el espacio para la expedición al público de materias alimenticias frescas y congeladas, como son pescados y carnes, es rigurosamente limitado, obligando a utilizar el mostrador de mármol con todas las consecuencias de escasa higiene que ello presupone.

Todos estos inconvenientes quedan totalmente subsanados con el mueble conservador-congelador, objeto del presente Modelo con el cual pueden también almacenarse los generos sobrantes sin necesidad de manipularlos y transportarlos a cámaras frigoríficas públicas, suprimiendo también la necesidad de utilizar barras de nieve y subsiguientes operaciones de corte y transporte.

Consiste esencialmente este mueble conservador-congelador, en un mueble frigorífico propiamente dicho, dotado de una abertura en su cara superior, sobre la cual, se ha acoplado directamente un mostrador que recubre parcialmente la citada abertura.

Para que la idea general anteriormente expuesta pueda ser más fácilmente comprendida, en la descripción que sigue nos vamos a referir a la lámina de dibujo que se acompaña que nos muestra un caso de realización práctica, naturalmente que tratándose de un ejemplo aclaratorio el dibujo en cuestión deberá interpretarse con amplio criterio y sin carácter limitativo alguno.

En dicho dibujo se representa una vista en perspectiva del mueble conservador-congelador, en el cual el mostrador -1- va montado sobre la cara superior -2- del mueble frigorífico -3-, recubriendo parcialmente la abertura longitudinal -4-, que presenta la superficie superior -2- del citado



116828

mueble frigorifico -3-.

De esta forma sumamente simplificada se obtiene la posibilidad de disponer de un mostrador junto al mueble con servador-congelador facilitando la expedición de los alimentos almacenados en el interior del mueble y asimismo permitiendo la facil visibilidad del mismo.

Descrita suficientemente la naturaleza y características de este mueble conservador-congelador, se ha de hacer constar la posibilidad de que sean variables sus materiales formas y tamaños, así como también podrán introducirse variaciones secundarias que no alteren la esencialidad de su objeto que se pone de manifiesto en la siguiente

N O T A

Los puntos nuevos no conocidos ni practicados en España, sobre los cuales se desea recaigan las reivindicaciones del presente Modelo de Utilidad, son:

1ª.- Mueble conservador-congelador, caracterizado porque el mueble frigorifico propiamente dicho, está provisto en su cara superior, de una abertura longitudinal, la cual es parcialmente obturada mediante un mostrador montado solidario sobre dicha cara superior del mueble frigorifico.

2ª.- "MUEBLE CONSERVADOR-CONGELADOR", de conformidad en un todo en lo esencial y fines industriales a lo descrito en la precedente Memoria Descriptiva y graficamente representado en el adjunto plano para su mejor comprensión.

116828

2000



Esta Memoria consta de CUATRO hojas mecanografiadas por una sola cara a doble espacio en 65 líneas

Madrid, 25 de Octubre de 1.965

Por autorización de los interesados.

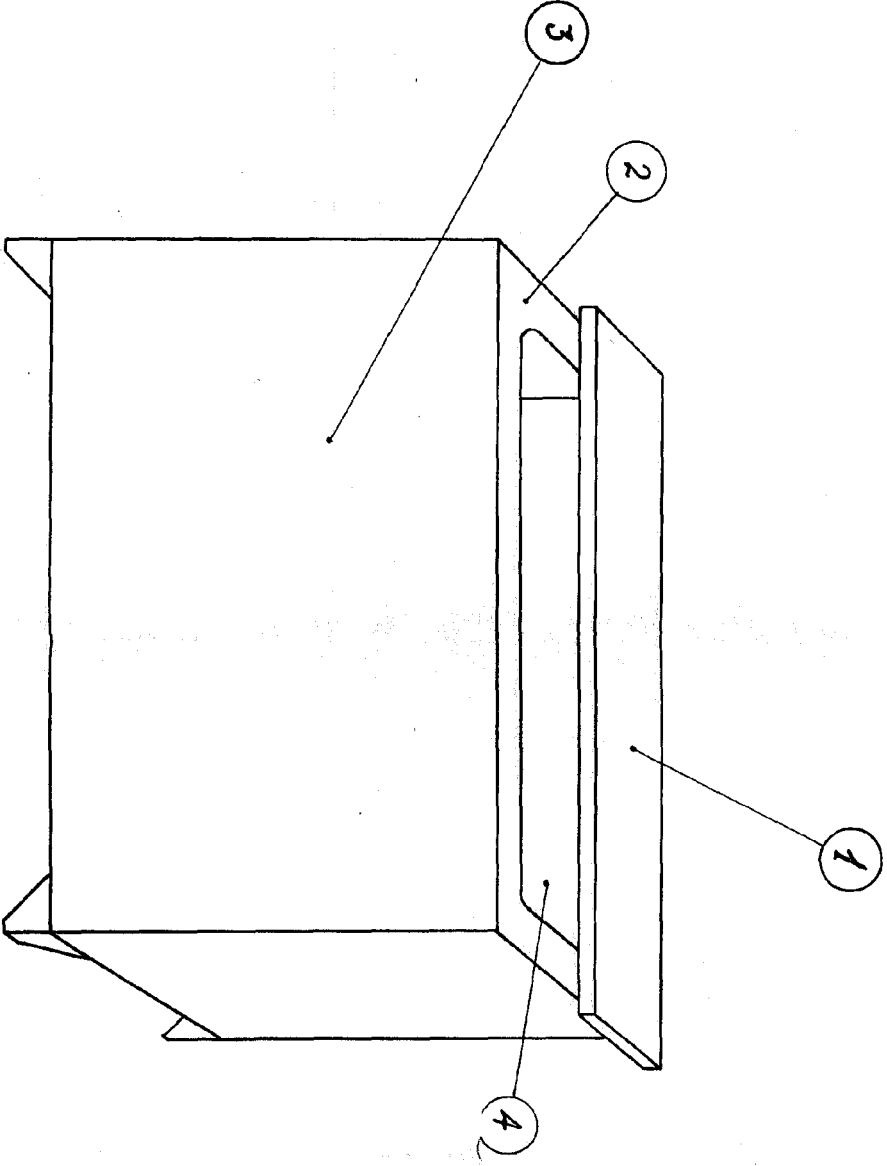
JOSE LÓPEZ  
S. R.

L. ENRIQUE LURAN ROYAL  
D. Salvador Saldo Puytor  
D. José Verdell Collado

116828



Hoja única



Escala variable