

116827



MODELO DE UTILIDAD

por veinte años, a favor de LABORATORIOS R.T.B., S.A., de nacionalidad y residencia españolas, domiciliada en Barcelona, calle Xifré, 48, por UN TAPÓN.

MEMORIA DESCRIPTIVA

El presente modelo de utilidad se refiere a un tapón.

Se particulariza el modelo por estar compuesto de dos elementos, uno de los cuales se ajusta a presión en el interior del gollote del frasco, presentando en su base superior un orificio de salida del líquido, el cual se cierra mediante un tetón interior de que va provisto el otro elemento, de constitución capsular, al roscarlo en el gollote.

Gracias a esta especial disposición, la salida del líquido se efectúa por el citado orificio, mientras que el llenado del frasco se produce antes de acoplar el elemento interior, con lo cual dicha operación resulta sumamente fácil y rápida.

Con el fin de facilitar la explicación, se acompaña a



la presente memoria, una hoja de dibujos en los que se ha representado un caso de realización, que se cita a título de ejemplo no limitativo del alcance del modelo.

En los dibujos:

5 La figura 1, muestra el despiece del tapón, visto en perspectiva.

La figura 2, representa una vista en sección longitudinal del tapón una vez cerrado.

10 Está compuesto el tapón, por un cuerpo capsular -1- que tiene practicado en su base -2- un orificio central -3-, cuyo cuerpo presenta una doble pared circundante -4- constituida por doblez del borde inferior -4'- del mismo hacia el exterior.

15 Esta pared que llega a ras del plano superior del cuerpo -1-, es de configuración sensiblemente troncocónica invertida, determinando una cavidad intermedia -5- para que al cerrar se ajuste a presión contra la pared interior del gollote -6- del frasco, presentando en su extremo superior una pestaña circundante exterior -7- que
20 asienta sobre el borde del gollote.

El otro extremo, digo elemento, o tapón propiamente dicho, está constituido por una capsula -8- con rosca que presenta en el centro de su base interior, un tetón -9- para el cierre del orificio -3- del elemento interior del
25 tapón, al roscarlo en el gollote.

El modelo dentro de su esencialidad, puede ser llevado a la práctica en otras formas de realización, que difieran en detalle de la indicada a título de ejemplo, a las cuales alcanzará igualmente la protección que se recaba.



Podrá, pues, fabricarse en cualquier forma y tamaño y con el material más adecuado, con preferencia, plástico, por quedar todo ello comprendido en es espíritu de las reivindicaciones contenidas en la siguiente nota.

5

N O T A

Se declaran de propiedad, novedad y utilidad para todo el territorio nacional y posesiones las siguientes reivindicaciones:

10 1ª.- Un tapón, caracterizado esencialmente por estar compuesto de dos elementos, uno de los cuales se ajusta a presión en el interior del gollete del frasco, teniendo practicado en su base superior un orificio de salida del líquido, que se cierra mediante un tetón interior de que va provisto el otro elemento o tapón propiamente dicho, constituido por
15 una cápsula con rosca.

2ª.- Un tapón, según la anterior reivindicación, caracterizado porque el elemento ajustable a presión esta constituido por un cuerpo capsular que presenta una pared circundante constituida por dobléz del borde inferior del mismo hacia el exterior determinando una cavidad intermedia, y terminando por su extremo superior en una pestañita circundante exterior que asienta sobre el borde del gollete.

3ª.- Un tapón.

La presente memoria consta de tres hojas y un plano.

25

Madrid,

25 Oct. 1965
F. SANCHEZ VALLADARES
P.P.

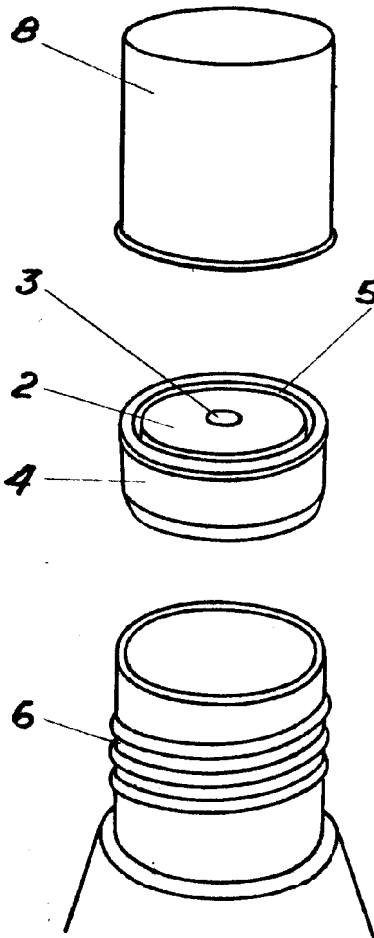


Fig. 1

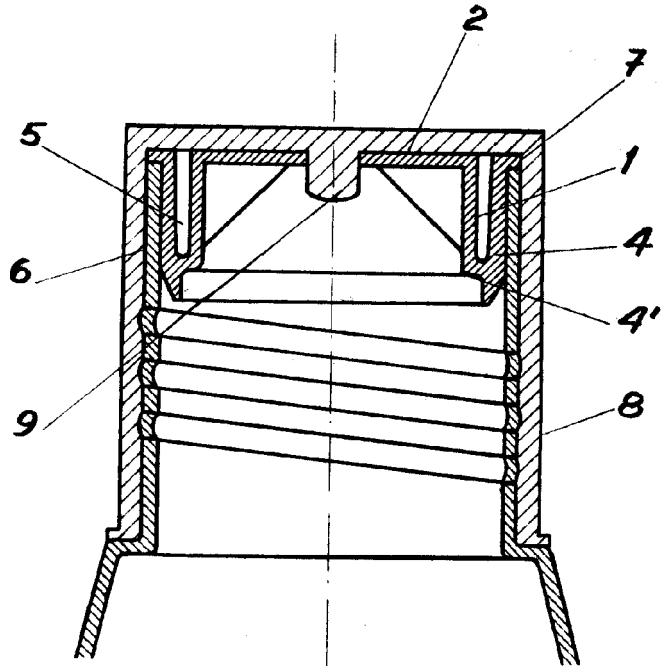


Fig. 2

25 OCT. 1965
F. SANCHEZ VALLADARES
R.P.

Escala variable