



territorios dependientes.

10

Del párrafo precedente, viene a desprenderse ya cuál es la misión de esta nueva pieza, cuyo nombre asidero-sostén viene a definir con relación al vaso, la función específica que ha de desempeñar.

15

En numerosas oportunidades, y de forma especial en el campo, en la playa, en los espectáculos al aire libre, etc. etc., los consumidores de café caliente o helados, se toman estas bebidas en vasos de plástico, desechables, o en vasos de cristál, siendo ambas clases de materiales extraordinariamente buenas conductoras del calor o frío, y haciendo penosa la operación de tomarse el contenido porque el usuario se quema los dedos o se los hiela, según se trate de bebida caliente o fría.

20

Con el fin de obviar este inconveniente y convertir en cómoda la ingestión de estas bebidas, para saborearlas mejor y más largamente, se ha concebido esta nueva pieza, sin precedentes en el mercado, que en sí misma reúne las condiciones de consistir en un sostén del vaso y a la vez asidero del mismo, sin entrar los dedos en contacto con el cuerpo del vaso, y sufrir con ello el contacto desagradable a que antes hemos hecho referencia.

25

30

35

Para facilitar la descripción de la estructura de este nuevo utensilio, se acompaña una lámina de dibujos, en la que a título de ejemplo se aporta un caso práctico de realización de aquél, con la natural advertencia de que esta aportación deberá ser ampliamente considerada a causa de tener el carácter de mero ejemplo aclaratorio.

La hoja de dibujos, en su figura 1ª muestra una vis-



40 en alzado del asidero-sostén, en sección vertical, con la silueta del vaso trazada de puntos; en la figura 2ª se ha intentado mostrar una vista en perspectiva de la misma pieza.

45 Refiriéndonos a las precitadas figuras, señalemos con -1- al cuerpo de la pieza, que tiene una forma ligeramente cónica, con su boca superior -2- abierta, para permitir la introducción en su interior del vaso -8-. Del borde superior de la boca -2-, se eleva, siguiendo la misma generatriz del cuerpo troncocónico, una prolongación del mismo, que por moldeo viene a configurar el asidero -3-, que finalmente se inserta en el mismo cuerpo -1-.

50 Este cuerpo -1-, ofrece en su dintorno unas vaciados formando unas ventanas -4-, cuya función, además de economizar material, permiten un más rápido enfriamiento del cuerpo del vaso, así como del contenido del mismo, caso de contener bebidas excesivamente calientes.

55 Este vaso -8-, viene a descansar por su base sobre una aleta interna -5-, que remata en la parte inferior el cuerpo -1-, y cuya aleta circular deja en el centro el orificio central -6-. Exteriormente el sostén-asidero concluye en otra aleta -7-, de factura inclinada, que mantiene en alto y aislado del contacto con la mesa, al vaso -8-.

60 Las ventanas -4-, engendran vistosos efectos, si se obtienen buenos contrastes de colorido entre el sostén -1- y el mismo vaso -8-.

65 La colocación o separación del vaso de su sostén-asidero es facilísima y no requiere esfuerzo alguno, y no hay riesgo de que aquel se caiga, porque la disposición elevada del asidero -3-, a una altura mayor de la mitad del va-



so, y adaptado a la generatriz del mismo, hace que aún se solidaricen más entre sí asidero y vaso.

70

Suficientemente descrita la estructura, misión y forma de actuar de este nuevo utensilio sólo nos resta manifestar que serán variables las circunstancias de materiales, tamaños y formas, siempre y cuando no se altere lo que es esencial del mismo y que se reivindica en la presente

75

N O T A
- - - - -

Los puntos que se reivindican en el presente Modelo de Utilidad son:

80

1º.-Asidero-sostén para vasos, que se caracteriza por estar integrado por una envolvente de forma troncocónica, en forma de recipiente, de boca superior abierta, y orificio central en la parte inferior, circundado de una aleta o reborde circular, para asiento de la base del vaso y con un reborde inclinado externo que constituye la base del utensilio, disponiendo esta envolvente de amplias ventanas y de un asidero, constituido éste por una prolongación en un punto determinado, que se eleva sensiblemente para conformar el asidero, cuyo otro extremo vuelve a quedar insertado en la envolvente o cuerpo troncocónico.Y

85

90

2º.-"ASIDERO-SOSTEN PARA VASOS", de conformidad en un todo en lo esencial y fines industriales a lo descrito en la precedente Memoria Descriptiva y gráficamente representado en los adjuntos planos para su mejor comprensión.

- 5 -

116817

25



Esta Memoria consta de CINCO hojas escritas o mecanografiada por una sola cara a doble espacio en 93 líneas.

Valencia 22 Octubre de 1.965

Por autorización de la interesada.

Juanlopez

25 OCT 1965

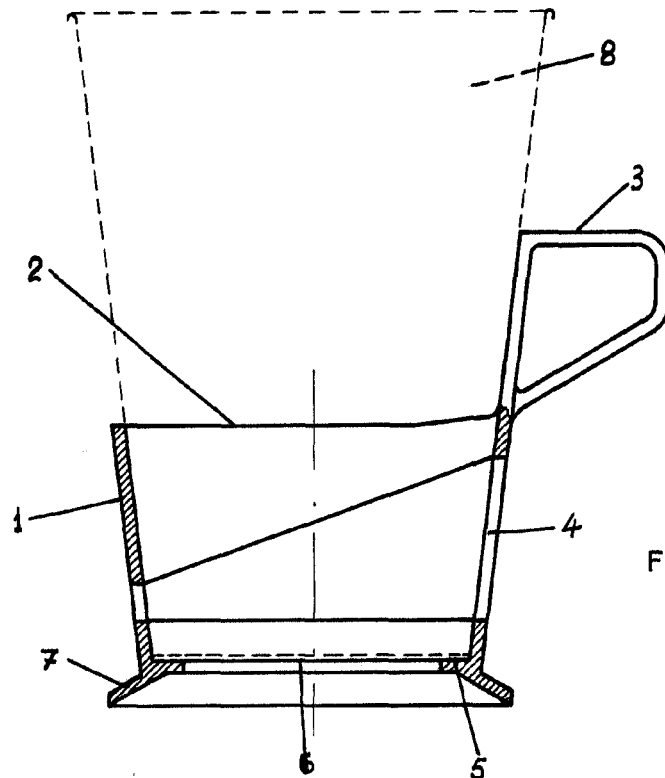


Fig. 1

116817

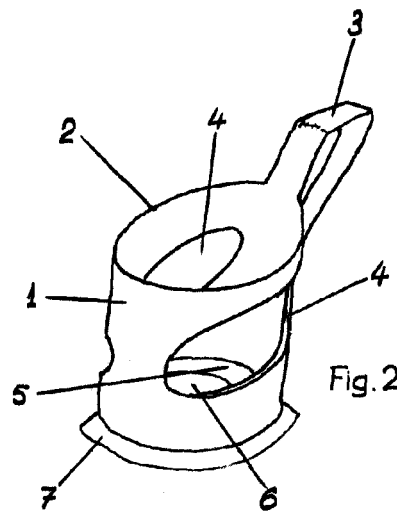


Fig. 2

Escala variable
MADRID OCTUBRE 1965
P. A.

