





vilegio de exclusividad que se insta mediante el presente expediente.

Las pantallas para tubos fluorescentes, ya son conocidas desde hace años, como las modernas lámparas que soportan y reflejan la luz producida por aquellos tubos. Sus dimensiones e incluso sus formas corrientes, ya son tradicionales y conocidas por todos.

Sin embargo y a pesar de esta falta de novedad en la pantalla, genéricamente hablando, no ha cesado el esfuerzo de los industriales por conseguir ventajas y mejoras técnicas que reducen bien en economía de la pantalla, bien en simplicidad de su estructura, bien en sencillez de su manejo que facilite la labor de los operarios o bien en su aireación y refrigeración.

En la pantalla cuyo registro propugnamos, se ha conseguido simplificar su estructura de una forma notable, obteniendo con ello una mejora económica que será sensiblemente apreciada por los compradores, y como consecuencia de aquella simplificación de estructura, se ha conseguido mejorar su maniobrabilidad para los operarios, con el fin de que la colocación o sustitución de los tubos resulte sencilla y rápida.

Con el concurso de la lámina de dibujos que aportamos, nuestra descripción resultará más clara, si bien hemos de manifestar que esta aportación tiene el carácter de ejemplo y por ello deberá considerarse en su más amplio sentido y nunca con carácter limitativo.

La expresada lámina muestra en sus figuras 1 a 4, y vistas en perspectiva a las diferentes piezas de la pantalla, que en su figura 5ª se muestra en sección vertical, ya montada.





65 Teniendo en cuenta que la pantalla, al tener las plan-  
 chas -5- y -5'- soldadas, ofrece tres guías fijas, las que distin-  
 guimos con -4-, -6- y -6'- y permite con ello esta estructura, la  
 fácil y rápida colocación del protector de plástico -7-, una vez  
 se haya colocado el tubo fluorescente en su sitio, pudiendo lle-  
 var éste incorporada la regleta -10-, o ser colocada posterior-  
 70 mente, si bien es preferible la primera solución, porque de esta  
 forma dicha regleta actuará de asidero del protector para su ex-  
 tracción o colocación.

75 Suficientemente descrita la estructura de esta nueva  
 pantalla, sólo resta manifestar que podrán variar las circunstan-  
 cias de materiales, tamaños y formas de sus partes, siempre y cuan-  
 do no se altere su esencialidad que queda resumida en la siguiente

N O T A  
 = = = = =

Los puntos que se reivindican en el presente Modelo de  
 Utilidad, son:

80 1ª.-Pantalla perfeccionada, caracterizada porque uno de  
 los lados mayores de la pantalla, así como las dos planchas que  
 constituyen los testeros de la misma, en sus extremos inferiores  
 ofrecen sendas prolongaciones, que debidamente dobladas en forma  
 de U, con sus brazos paralelos, configuran canales-guías con sus  
 bocas abiertas orientadas hacia el interior de la pantalla, y cu-  
 85 yas guías están dispuestas según un plano horizontal, para acoger  
 a tres de las cuatro aletas, asimismo horizontales, del protector  
 de la pantalla, cuya introducción se verificará a través de las  
 guías de los testeros, disponiendo este protector, en su cuarta  
 aleta, correspondiente a un lado mayor, de una regleta troquelada  
 90 asimismo en forma de U, que en su montaje sobre dicha aleta, abar-



cándola, se constituirá en asidero para la colocación o retirada del protector. Y

95 2º.- "PANTALLA PERFECCIONADA", de conformidad en un todo en lo esencial y fines industriales a lo descrito en la precedente Memoria Descriptiva y gráficamente representado en los adjuntos planos para su mejor comprensión.

Esta Memoria consta de CINCO hojas escritas o mecanografiadas por una sola cara a doble espacio en 96 líneas.

Valencia 22 Octubre de 1.965

Por autorización del interesado.

116816

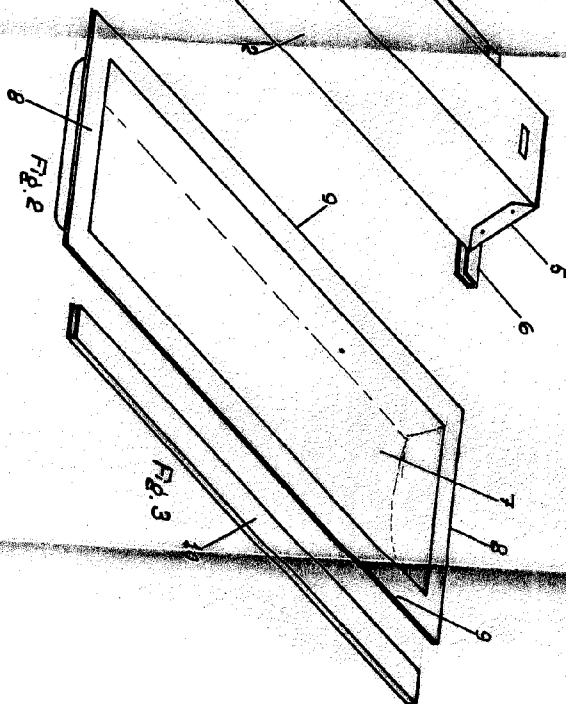
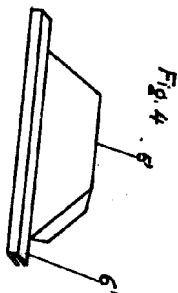
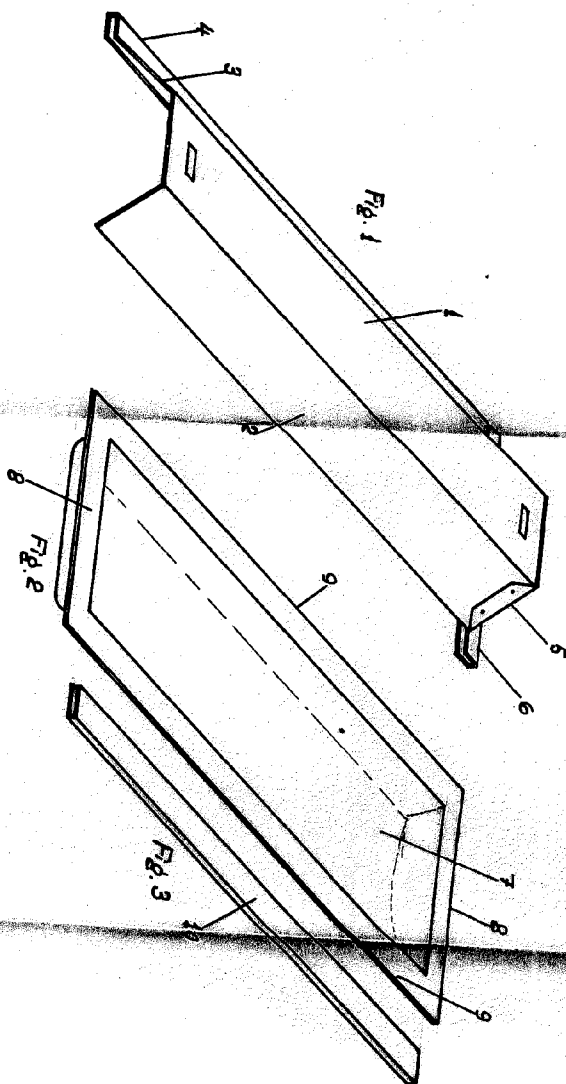
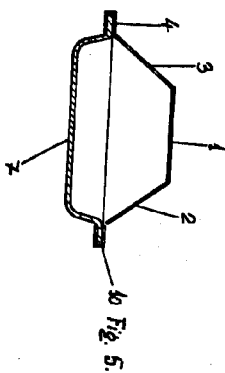


Fig. 3



Escala variable  
MADRID OCTUBRE 1965  
P. A.