

116812



116812

MEMORIA DESCRIPTIVA

de un MODELO DE UTILIDAD, cuyo registro se solicita a favor de D. Nicolás SANGINES SUAREZ-GUANES, de nacionalidad española, residente en Madrid, calle de Infantas nº 29, por:

" UNA ARMADURA PARA PORTA-BEBES "

Constituye el objeto de la presente solicitud de Modelo de Utilidad, una armadura para porta-bebés que presenta la particular característica de que las bases de apoyo son plegables, y su plegado determina a su vez el del porta-bebés.

- 5.- Esta posibilidad facilita de modo acusado su manejo, tanto en lo que se refiere al transporte como a su acondicionamiento, ya que se reduce considerablemente el espacio que ocupa cuando no es utilizado, sin que por otra parte la operación de armado requiera esfuerzo alguno ni empleo de herramientas, ya que se produce de la manera más sencilla, por simple basculación de sus zonas de apoyo.
- 10.-

Por tal objeto se solicita el correspondiente privilegio de Modelo de Utilidad que asegure al peticionario el derecho a su explotación industrial exclusiva, de conformidad en un todo con el que se reconoce en el art. 171 del vigente Estatuto de Propiedad Industrial.

15.-

Con el fin de dar una idea más clara en la descripción



del mismo, se acompaña a ésta memoria una hoja de planos, en la que a título informativo se ha representado un ejemplo de ejecución preferido, el cual deberá ser considerado en su más amplio aspecto y nunca en limitativo, puesto que podrán ser introducidas toda clase de variaciones de detalle en tanto no se altere su finalidad característica.

En el plano, se representa en perspectiva el conjunto funcional, estableciéndose las correspondientes referencias numéricas que designan cada elemento o parte de las que lo componen.

De conformidad con lo representado, el nuevo armazón está constituido esencialmente por una armadura -1-, de tubo o material similar y forma sensiblemente ovalada, que sirve de soporte a la bolsa porta-bebés, acoplada en su interior.

Como base de apoyo se han previsto dos piezas -2- en forma de "U", colocada una a cada lado del armazón -1-, constituyendo la rama horizontal de éstas piezas la superficie de apoyo, y las verticales el medio de unión a la armadura.

En los cuatro puntos de unión de éstas piezas -2-, a la armadura -1-, se establecen sendos puntos de giro -3-, mediante remache sobre la propia armadura, lo que permite la basculación hacia el interior de las referidas piezas y por consiguiente el plegado del conjunto.

Esta operación de plegado, determinará al propio tiempo el plegado de la bolsa porta-bebés, acoplada en el interior de la armadura.

Descrito suficientemente el objeto que constituye éste Modelo de Utilidad, sólo resta añadir que en su realización podrán introducirse todas aquellas variaciones de detalle que no modifiquen su propia esencialidad, pudiendo por tanto afectar a cambios de forma, materia en que se fabrique, di-



50.- mensiones, proporciones, etc., y debiendo quedar todas ellas comprendidas en la protección que se recaba.

N O T A

En resumen: el presente Modelo de Utilidad habrá de recaer esencialmente sobre las siguientes:

REIVINDICACIONES

55.- 1*). UNA ARMADURA PARA PORTA-BEBES, caracterizada esencialmente por estar constituida por un armazón, soporte de la bolsa porta-bebés, de forma sensiblemente ovalada, cuyas bases de apoyo están formadas por dos piezas en "U", unidas al armazón por sus dos ramas verticales, constituyendo las horizontales la superficie de apoyo al suelo.

60.- 2*). UNA ARMADURA PARA PORTA-BEBES, según la reivindicación 1), caracterizada además porque en los puntos de unión de las bases de apoyo al armazón, se establecen mediante remaches, cuatro puntos de giro que permiten la basculación hacia el interior de las referidas bases y por consiguiente el plegado del conjunto.

65.- 3*). UNA ARMADURA PARA PORTA-BEBES.

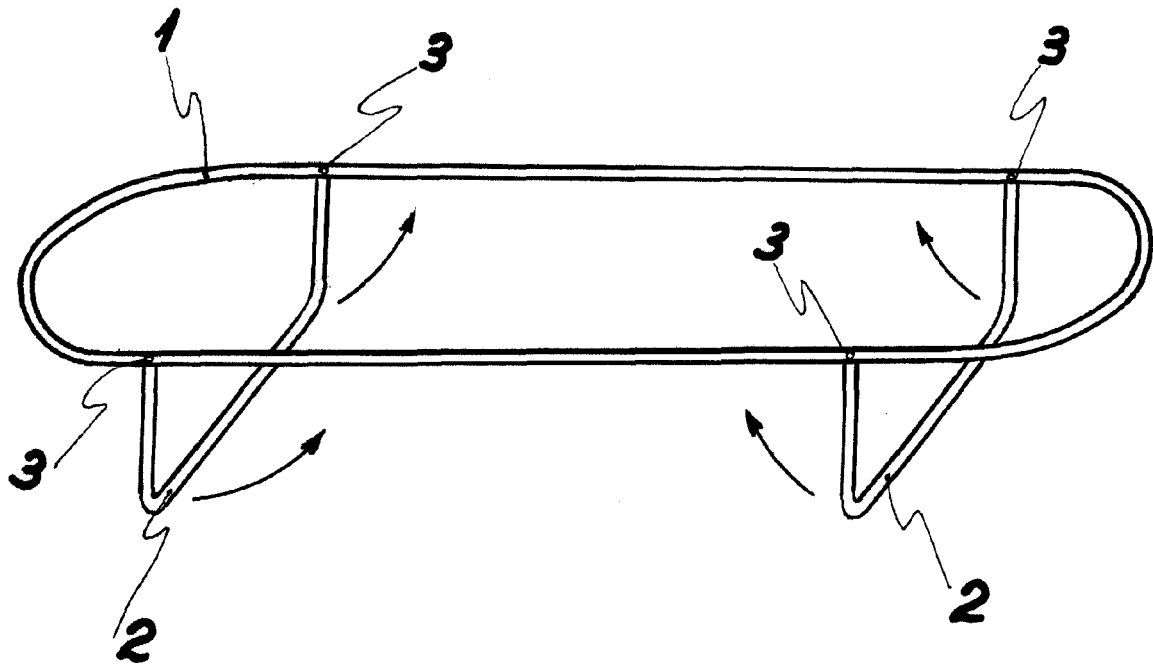
Tal y como se describe y reivindica en ésta Memoria que consta de tres hojas foliadas y mecanografiadas por una sola cara.

Madrid, 23-10-1965



- Hoja única -

116812



*Escala variable
Madrid:*

Jose L. G. J.