



116809

116809

MODELO DE UTILIDAD

que por 20 años, para España y sus P_osesiones, se solicita a favor de CORI S. A., Sociedad constituida en España y con sede en VALLS (Tarragona), calle Hermanos San Gabriel s/n, por " UN NUEVO BARRIL".

Memoria descriptiva.

Corresponde esta Memoria Descriptiva a un nuevo barril, que por sus características de novedad y utilidad, es merecedor de la protección que para él se solicita, - al amparo del derecho que se reconoce en el artículo 171 del vigente Estatuto de Propiedad Industrial.

Se trata de un barril de material adecuado, preferiblemente tablero o materia similar, con un cierre de plancha metálica, barril que puede ser utilizado repetidamente y tiene la ventaja sobre los existentes en el mercado, de que su cierre no puede desprenderse del cuerpo del propio barril, debido a llevar un arco de madera en su interior y estar éste cosido con grapas en los extremos



116809

periféricos exteriores.

15

Con el fin de ilustrar debidamente la descripción - que del objeto del registro se realiza a continuación, se acompaña a esta Memoria una hoja de planos en la que se ha representado un ejemplo de ejecución preferido, el cual deberá ser considerado en su más amplio aspecto y - nunca en el limitativo, ya que será posible introducir todas aquellas modificaciones de detalle que no alteren su finalidad característica.

20

En el plano se representa en:

FIGURA 1ª, una vista en perspectiva y semicorte del barril acoplado, y

25

FIGURA 2ª, una vista en despiece de la tapa de cierre.

30

De conformidad con lo representado, el nuevo barril está esencialmente constituido por un cuerpo -1-, de -- forma preferentemente cilíndrica y de cualquier material adecuado, especialmente tablero o materia similar.

Los extremos de dicho cuerpo presentan periféricamente acoplado y cosido al mismo un aro -2-, de madera o similar, que evita que la tapa de cierre pueda desprenderse del propio barril.

35

La tapa de cierre está constituida, a su vez, por una plancha obturadora -3-, que queda acoplada en el interior de un aro de madera -4-, en forma de "C" vuelta, que constituye el refuerzo del cierre.

40

De esta forma, el barril queda herméticamente cerrado y sin posibilidad de que sus tapas se desprendan, debido a la circunstancia, ya apuntada, de estar cosido el aro -2- en los extremos periféricos del cuerpo.

45

Describe suficientemente el objeto que constituye este Modelo de Utilidad, sólo resta añadir que en su realización industrial pedrán ser introducidas todas aque-



116809

50 llas variaciones de detalle que no alteren o modifiquen su -
 esencialidad, que es la que se desprende de cuanto antecede
 y se reivindica a continuación, debiendo quedar todas ellas
 comprendidas en la protección que se recaba y pudiendo afectar
 a cambios de forma, materia en que se fabrique, dimensiones,
 proporciones, etc., etc.

NOTA

En resumen: el presente Modelo de Utilidad habrá de re-
 caer sobre las siguientes:

55

REIVINDICACIONES

60

1ª). UN NUEVO BARRIL, caracterizado esencialmente por -
 estar constituido por un cuerpo, preferentemente cilíndrico,
 en el que se ha previsto la disposición de sendos arcos de
 material adecuado, solidarios por grapado a los extremos -
 periféricos de sus bases superior e inferior, sobre los que
 se adapta la tapa de cierre, constituida a su vez por una
 plancha circular, a la que se rebordea con otro arco en forma
 de "C" vuelta, previsto de los necesarios medios de fijación.

2ª). UN NUEVO BARRIL. - - - - -

Consta la presente Memoria descriptiva de tres hojas nume-
 radas y mecanografiadas a una sola cara, a las que se adjun-
 ta un plano de dibujo para su mejor comprensión. - - - - -

Madrid, 23 OCT. 1965

CORI S.A.

P.a.

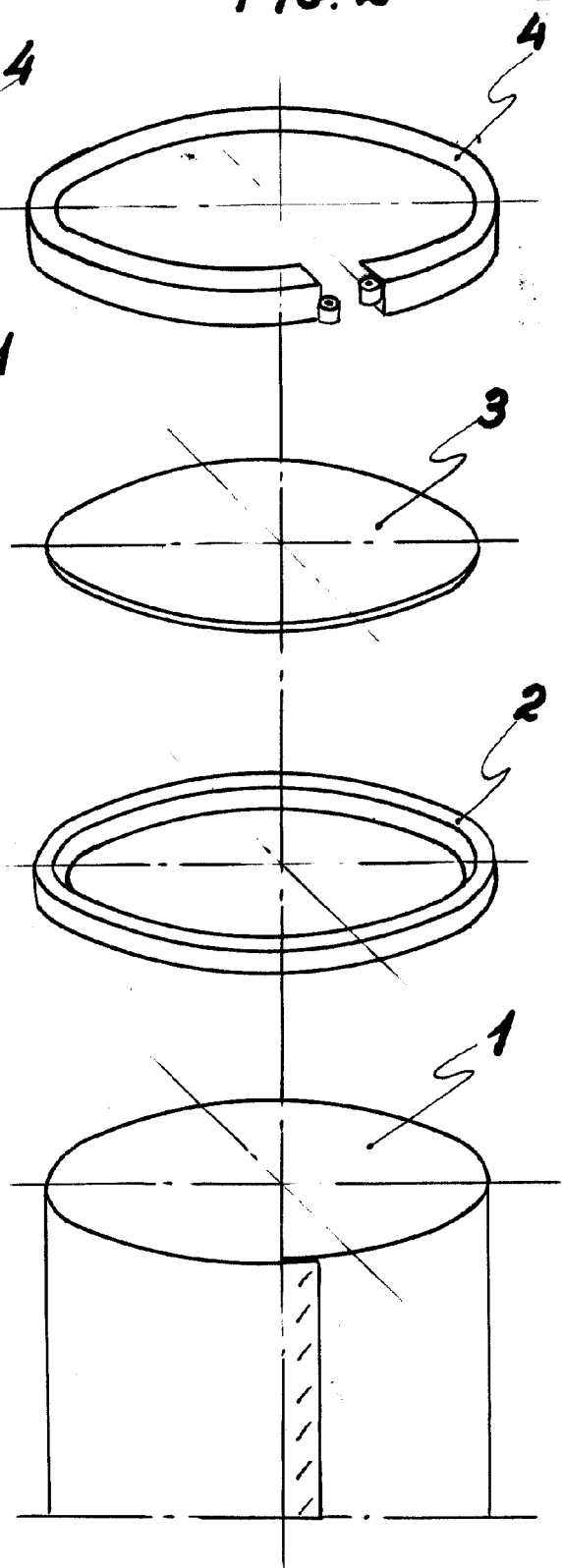
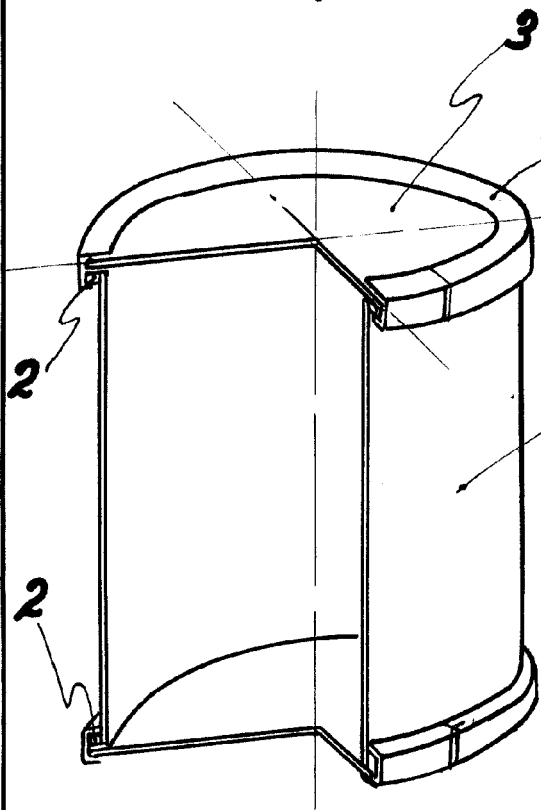
116809

23 OCT 1965



FIG. 1

FIG. 2



Escala variable
Madrid: 23 OCT. 1965

fg.

fos