

116802

23 OCT.



116802

MEMORIA DESCRIPTIVA

=====

Correspondiente al registro de Modelo de Utilidad que, por veinte años, se solicita para España y sus Colonias, a favor de la firma "EMBALCO,S.A.", residente en Barcelona, calle de Lafont, nº 27-30 - - - - -

5.

p o r

"NUEVO TAPON-PRECINTO"

=====

El nuevo tapón precinto objeto del presente Modelo de Utilidad presenta la ventaja de que aunque se aplique calor sobre el tapón de material plástico el reblandecimiento de sus paredes no puede producirse y, por tanto, no ser extraído del cuello del gollete del envase.

10.

Para una perfecta interpretación se describe, a continuación, un caso de realización práctica, a título de ejemplo, no limitativo, del nuevo tapón-precinto acompañándose

15.

11680223 00



de una hoja de dibujos en la que:

En las figuras 1 y 2, son sendas plantas inferior y superior, respectivamente, del nuevo tapón.

5. En la figura 3, una sección vertical del aludido tapón.

Y en la figura 4, una vista externa del mismo con la tapa-precinto levantada.

10. Consiste la invención en que el tapón está constituido por un cilindro (1) que en su base superior termina en una valona (2) que se prolonga por uno de los lados horizontalmente (3) y llevando reborde (4) para evitar la caída lateral del líquido que sale del envase y la boca en donde se encuentra dicha valona (2) está obturada por una cazoleta (5) unida por una tira acodada (6) en el borde de dicha valona (2) cual cazoleta-tapón (5) está, a su vez, unida a

15. la boca del orificio de la base superior del cilindro a presión y por unión de su borde (7) con las paredes internas del extremo superior del cilindro (1), unión que queda debilitada por unos degollados anulares para que cuando se presione hacia abajo dicha tapa (5) la lámina fina de unión de ---

20. la misma con el borde interno de la base superior del cilindro (1), quede degollada y por tanto con posibilidad de levantar y extraer la tapa (5) que obtura la boca de salida -- del cilindro (1).

25. En el interior del cuerpo del cilindro (1) hay una pieza (8) en forma de cazoleta que en su fondo con púas radiales de anclaje hay practicada una abertura (9) de la que del borde central emerge, perpendicularmente, un tabique vertical (10) y diametralmente opuesta a dicha abertura hay un orificio circular

30. (11) en el fondo de la zona (12) carente de abertura con lo que

116802

23 OCT.



en el momento en que el envase se decanta para permitir la salida del contenido, el mismo sale por la abertura mayor (9) y el aire entra a través del orificio (10) de la zona (12) carente de abertura.

5. Se sobreentiende que en el presente caso, serán variables cuantos detalles de construcción y acabado, no alteren, cambien o modifiquen la esencia de la invención.

N O T A

10. Descrito el objeto y utilidad de la invención, lo que se declara como no divulgado ni practicado en España, comprende las siguientes reivindicaciones:

15. 1ª.- Nuevo tapón-precinto, caracterizado por el hecho de que el tapón está constituido por un cilindro que en su base superior termina en una valona que se prolonga por uno de sus lados horizontalmente y llevando reborde para evitar la caída lateral del líquido que sale del envase y la boca en donde se encuentra dicha valona está obturada por una cazoleta unida por una tira acodada en el borde de dicha valona cual cazoleta-tapón está, a su vez, unida a la boca del
20. orificio de la base superior del cilindro a presión y por unión de su borde con las paredes internas del extremo superior del cilindro, unión que queda debilitada por unos degollados anulares para que cuando se presione hacia abajo dicha tapa la lámina fina de unión de la misma con el borde
25. interno de la base superior del cilindro quede degollada y por tanto con posibilidad de levantar y extraer la tapa que obtura la boca de salida del cilindro.

2ª.- Nuevo tapón-precinto, según la anterior reivindicación, en el que en el interior del cuerpo del cilindro hay

116802

23 OCT. 1914



5.

una pieza en forma de cazoleta que en su fondo hay practica-
da una abertura de la que del borde central emerge, perpen-
dicularmente, un tabique vertical y diametralmente opuesta
a dicha abertura hay un orificio circular en el fondo de la
zona carente de abertura con lo que en el momento en que el
envase se decanta para permitir la salida del contenido, el
mismo sale por la abertura mayor y el aire entra a través
del orificio de la zona carente de abertura.

3a.- NUEVO TAPÓN-PRECINTO.

Según se describe y reivindica en la presente Memoria
descriptiva, que consta de cuatro hojas foliadas y escritas
por una sola cara y acompañada de una hoja de dibujos.

Madrid, a 23 de Octubre de mil novecientos sesen-
ta y cinco.

P. A. O.
Antonio Anido
P. P.



FIG.1

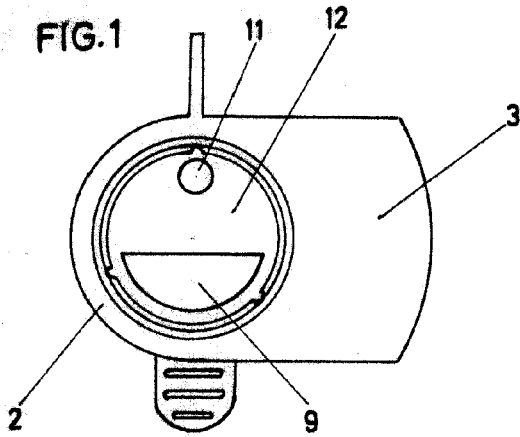
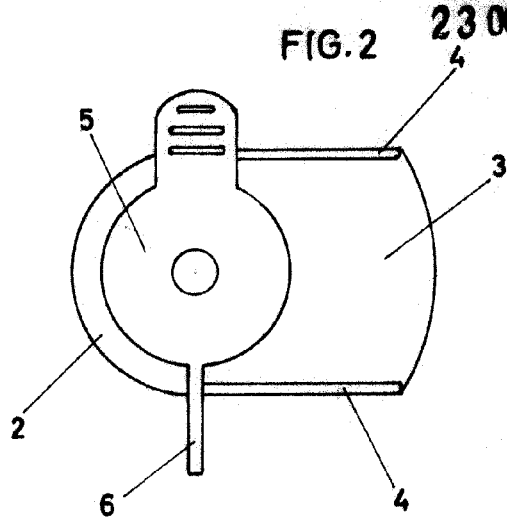


FIG.2



23 OCT. 1965

FIG.3

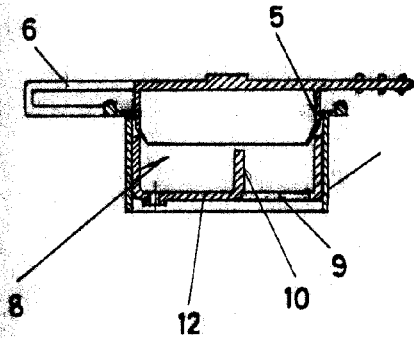
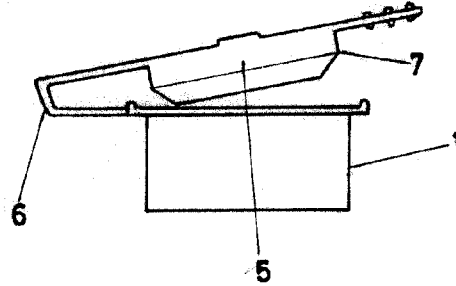


FIG.4



Madrid 23 Octubre 1965

pp.

Antonio Archa
p. p.

Escala variable