

23 OCT. 1964



116801

116801

MEMORIA DESCRIPTIVA

=====

Correspondiente a la solicitud de registro de Modelo de Utilidad que, por veinte años, se solicita para España y sus Colonias, a favor de Don Angel GUADALAJARA DE LA FUENTE, de nacionalidad española, residente en Madrid Av. Bruselas nº 68-2ª.

p o r

" SOPORTE PARA ADAPTACION DE UN SISTEMA DE UHF A TELEVISORES DE CUALQUIER TIPO "

=====

5 La presente Memoria, se refiere, como indica su enunciado a un soporte especialmente ideado, para la colocación de un sistema de UHF a receptores de televisión, sea cual sea su tipo, y siempre que dispongan en su interior un espacio suficiente para la colocación de dicho sistema, siendo independiente el lugar del mismo, y el espesor de paredes del mueble que emplee cada receptor, puesto que el citado soporte, ha sido concebido con un especial diseño que permite en todo mo



10 mento, mantener el chasis donde se monta el sistema de UHF,
a una distancia regular e inalterable de la cara externa --
del mueble, aún cuando varíe el espesor de las paredes de --
éste.

15 Por cuanto a las condiciones técnicas, este soporte per-
mite un montaje perfectamente adecuado, y siempre con los --
elementos correspondientes al sistema, tanto al sintoniza--
dor, como el conmutador y demás, en una posición fija y sin
posibilidades de averías debidas al montaje, y en cuanto a
las condiciones estéticas se ha previsto un frente de máxi-
mas posibilidades decorativas, con ausencia de cabezas de --
20 tornillos visibles, y correctamente aplicado al mueble del
receptor proporcionando a éste un elemento más de estética,
susceptible de acoplarse en cualquier lugar del mismo, tan-
to en el frente como laterales e incluso parte alta del re-
ceptor.

25 En esencia, está constituido este soporte, por una placa
de aspecto estético, dotado en su cara interna de unos tor-
nillos fijos a la misma, y con sus cabezas incluidas en la
masa de dicha placa, que atraviesan la pared del mueble del
receptor, y que están provistos de dos secciones diferentes
30 una de mayor diámetro en principio y otra de menor en el ex-
tremo, acoplándose sobre la primera, mediante tuerca, la pa-
red del mueble, sea cual sea su espesor, y sobre el escalo-
namiento, siempre a distancia invariable, una placa, que se
sujeta mediante tuercas de mariposa, y a la que se une el --
35 chasis donde quedan montados los elementos del sistema de
UHF que se trate. Esta placa está dotada de los orificios --
correspondientes para paso del pulsador para cambiar de VHF
a UHF, y el botón de sintonía de UHF, los cuales a su vez --
atraviesan la pared del mueble del receptor por taladros --
40 previamente efectuados.



Por el aludido objeto, se solicita el correspondiente --
privilegio de Modelo de Utilidad conforme y al amparo del --
vigente Estatuto sobre Propiedad Industrial, a fin de garanti
45 zar a favor del recurrente el derecho a la explotación ex--
clusiva del mismo en toda España.

A continuación, se hará una detallada descripción del so
porte que se cita, con referencia al plano que se acompaña,
en el que se representa, a simple título de ejemplo, no limi
50 tativo, una forma preferente de realización, susceptible de
todas aquellas variaciones de detalle que no supongan una --
alteración fundamental de las características esenciales --
del mismo.

En dicho plano se ilustra:

En la figura 1ª: Vista en sección longitudinal del sopor
55 te acoplado a un receptor.

En la figura 2ª: Vista en alzado de frente de la placa --
externa del soporte.

Según el ejemplo de ejecución representado, el soporte --
para adaptación de un sistema de UHF a televisores de cual-
60 quier tipo, que se preconiza, está constituido por una pla-
ca externa (1) de forma sensiblemente rectangular, en la --
que en su cara interna, se han previsto dos pequeños salien
tes (2) en los que quedan incluidas las cabezas de sendos --
tornillos (3) de forma que éstas no llegan a aparecer por --
65 la cara externa visible de dicha placa (1).

Los tornillos citados, presentan en principio una sec---
ción de mayor diámetro (4) que en sus extremos (5), quedan-
do perfectamente diferenciados ambas zonas por un escalona-
miento que queda siempre a una distancia regulada de la ca-
70 ra interna de la placa (1).

La placa (1) que se cita, está dotada de un taladro (6)
para paso del pulsador (7) Para pasar de VHF a UHF, prolon-



gado por un vástago interior (10) para llegar al conmutador (11).

75 Otro taladro (8) de diámetro adecuado al paso al vástago (12) del botón de sintonía (9) y que llega al sintonizador (13).

Los tornillos de sujeción de la placa, en su mayor sección, atraviesan a la pared (14) del mueble del receptor --
80 que se trate y permiten la sujeción de la placa a dicha pared, por medio de unas tuercas (15) con arandelas (16) que se roscan sobre la zona (4) de dichos tornillos, logrando la perfecta sujeción sea cual sea el espesor de la pared (14).

Sobre el escalonamiento que forman las dos zonas de sección diferentes en estos tornillos, queda apoyada una placa
85 (17) y sujeta mediante unas tuercas de mariposa (18), uniéndose a ésta placa por medios cualesquiera, el chásis (19) -- sobre el que quedan montados los elementos del sistema de UHF que se trate, tales como sintonizador (13), conmutador
90 (11), amplificador previo de frecuencia intermedia (20), y demás elementos técnicos precisos.

La forma de los tornillos con sus secciones (4 y 5) diferentes, permite que mediante las tuercas (15) se pueda en todo momento asegurar la perfecta adhesión de la placa (1)
95 a la pared del mueble del receptor, sea cual sea su espesor y mediante la segunda zona (5) de menor diámetro, que la placa interna (17) quede siempre a una misma distancia de la cara interna de la placa con lo que los vástagos y ejes de los diferentes pulsadores y botones, no han de variar en
100 ningún momento su posición, permitiendo el empleo de elementos normalizados y fácilmente adquiribles en el comercio, -- eliminando ajustes y regulaciones conforme a los distintos modelos de receptores en que haya de efectuarse la instalación del sistema de UHF que se trate.

**116801**

105 La forma, materiales y dimensiones, podrán ser variables
y, en general, cuanto sea accesorio y secundario, siempre --
que no altere, cambie ó modifique la esencialidad del objeto
que se describe.

Los términos en que queda redactada esta Memoria, son ---
110 ciertos y fiel reflejo del objeto descrito, debiéndose tomar
con carácter amplio y nunca en forma limitativa.

N O T A

EN RESUMEN: El Modelo de Utilidad que, por veinte años, --
se solicita para España y sus Colonias, ha de recaer sobre --
115 las siguientes reivindicaciones:

1ª.- "SOPORTE PARA ADAPTACION DE UN SISTEMA DE UHF A TELE
VISORES DE CUALQUIER TIPO", caracterizado por estar consti--
tuido por una placa de características estéticas adecuadas
en la que en su cara interna, se han previsto unos salientes
120 en los que se incluyen las cabezas de sendos tornillos de --
forma que quedan perpendiculares a la placa, y sin parte al-
guna visible en la cara externa de la misma, acoplándose es-
tos salientes a los taladros que se efectúen en la pared del
mueble del receptor que se trate para que la placa quede to-
125 talmente adherida a dicha pared.

2ª.- "SOPORTE PARA ADAPTACION DE UN SISTEMA DE UHF A TELE
VISORES DE CUALQUIER TIPO", según reivindicación primera, --
caracterizado por el hecho de que los tornillos de sujeción
de la placa presentan una zona próxima a la misma de mayor
130 diámetro que la zona del extremo de dichos tornillos, dejan-
do un escalonamiento entre ambas para apoyo de una placa in-
terna a la que se solidariza el chásis en que se montan los
elementos técnicos del sistema de UHF que se trate, consi---
guiendo que este chásis quede siempre a una misma distancia
135 de la placa, y, por tanto, eliminando ajustes en longitudes
de vástagos y ejes de botones y pulsadores que atraviesan -



dicha pared y a la placa externa por taladros previamente -
efectuados en ambos.

140 3a.- "SOPORTE PARA ADAPTACION DE UN SISTEMA DE UHF A TE-
LEVISORES DE CUALQUIER TIPO", según anteriores reivindicacio-
nes, caracterizado por haberse previsto, sobre la zona de -
mayor diámetro de los tornillos, unas tuercas de sujeción -
con arandelas, que ajustan la placa a la pared del mueble -
del receptor, sea cual sea el espesor de ésta, e independien-
145 temente de la sujeción del chásis de elementos técnicos que
se fijan por tuercas de mariposa a la zona de menor diáme--
tro y siempre en una posición fija.

150 4a.- Por último, se reivindica como objeto sobre el cual
ha de recaer el Modelo de Utilidad que, por veinte años, se
solicita para España y sus colonias,-----

p o r

" SOPORTE PARA ADAPTACION DE UN SISTEMA DE UHF A TELEVISIO--
RES DE CUALQUIER TIPO ".

155 Todo conforme queda expresado en la presente Memoria des-
criptiva que consta de seis hojas, escritas a máquina por
una sólo cara, y dibujos que se acompañan.

Madrid, a 23 de Octubre 1965

P.A.,
ANTONIO ARICHA
P.F.

116801

ANGEL GUADALAJARA DE LA FUENTE

LAMINA UNICA



23 OCT 1900

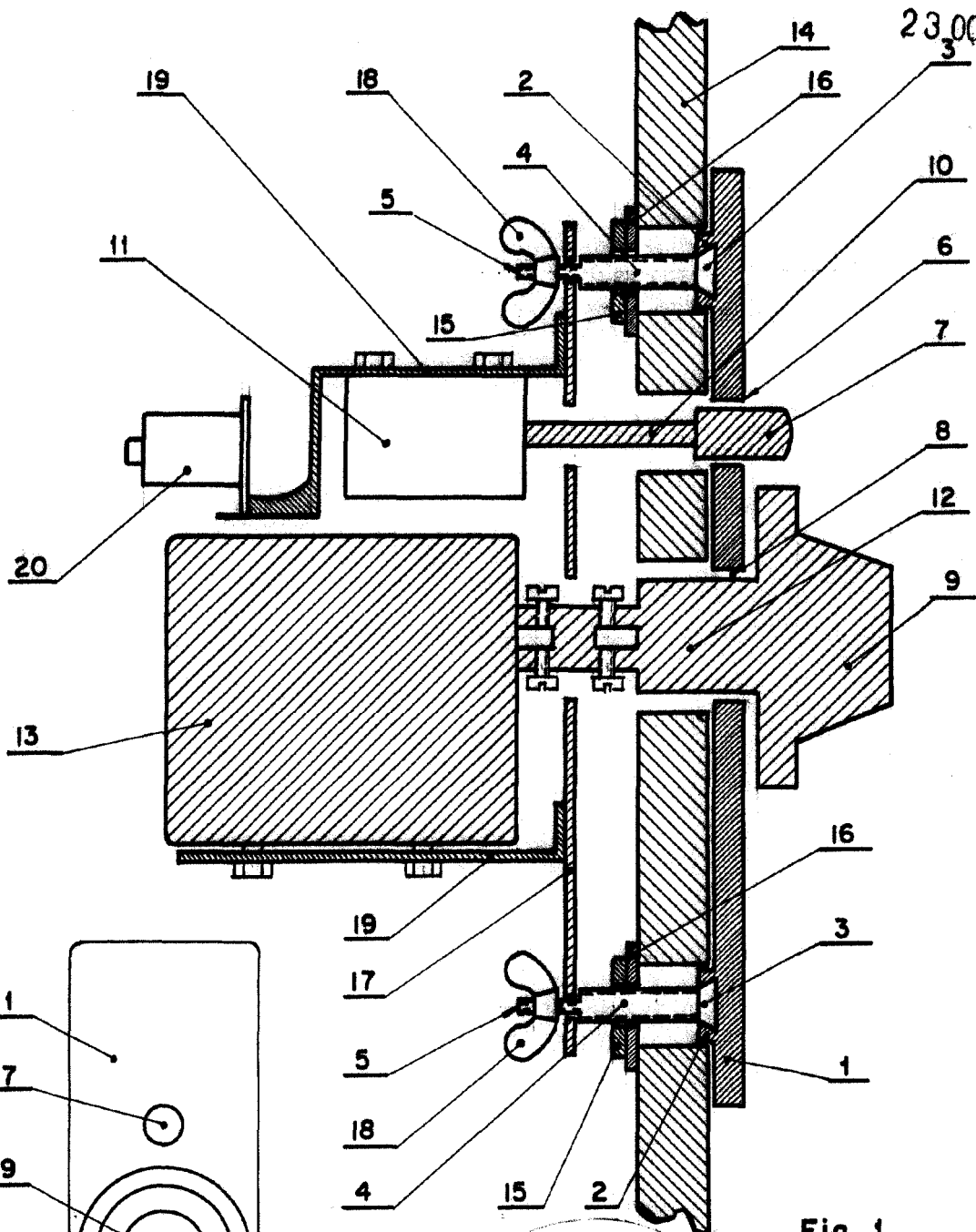


Fig. 1

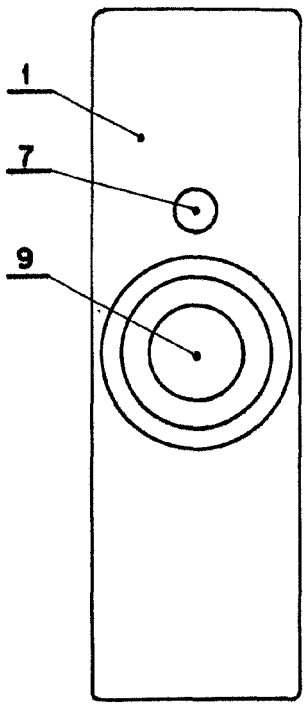


Fig. 2

Madrid. 23 OCT. 1900
P.A.

[Handwritten signature]

ESCALA VARIABLE