

## MEMORIA DESCRIPTIVA



de la PATENTE DE INVENCION, por 20 años, solicitada a favor de Don Antonio ROCA FIGUERAS y Don José BARDIÉ FARRE, residentes en Barcelona, Cortes, 355, para "UN APARATO PARA REGULAR LA TENSION DE CORRIENTES ELECTRICAS".

La Patente de Invención a que se refiere la presente memoria descriptiva está destinada a garantizar la propiedad y la explotación exclusiva de un aparato para regular la tensión de corrientes eléctricas.

5 El aparato de que se trata puede tener varias y distintas aplicaciones, siendo una de las más indicadas el de poder disminuir con el mismo a voluntad la potencia lumínica de una o más lámparas. Esta forma de utilización del aparato de que se habla permite la obtención de un foco de luz de colores cambiables.

10 El referido aparato se funda en el principio de inducción magneto-eléctrica y en su esencialidad consiste en un núcleo de hierro con dos o más extremidades, provisto de una bobina primaria por la que circula una corriente alterna y en cada una de dichas extremidades lleva montada una bobina secundaria pero dispuesta de manera que puede deslizarse a lo largo de la respectiva extremidad. En esta forma al pasar la corriente por la bobina primaria, en cada una de las bobinas secundarias se obtendrá una corriente varia<sup>o</sup>

15



20 ble, cuya tensión será proporcional a la densidad de las líneas de fuerzas que la atraviesan pués como es sabido aumentará el flojo y por consiguiente la tensión de dicha corriente a medida que el núcleo se introduzca en la bobina y disminuirá hasta su anulación completa, cuando se alejen uno de otro.

25 En esta forma si se dispone un aparato con tres bobinas secundarias, cada una de ellas alimentando una lámpara, de las que una es amarilla, otra azul y la tercera roja, o bien de otros colores, y cuya luz emitida al encenderse se refracta a través de un material traslucido y dispuestas las cosas en esta forma se vá cambiando la posición de tales bobinas secundarias, se conseguirá para cada una de tales lámparas una mayor o menor intensidad lumínica, dando ello lugar a los más variados colores.

30 El aparato descrito puede afectar diversas formas de construcción, pero para su mejor idea se acompañan los dibujos de la hoja adjunta en los que se representan tres modalidades distintas de ejecución del mismo.

35 En el caso de la Fig. 1, comprende este aparato un núcleo -1-, con tres extremidades -2- en cada una de las cuales va montada una bobina secundaria -3-, en tanto que en -4- se dibuja la bobina primaria.

40 Cada una de las bobinas secundarias -3- alimenta una lámpara o grupo de lámparas -5- y las tres lámparas o grupos de lámparas -5- van encerradas en un cuerpo -6-, refractándose la luz emitida por las mismas a través de la cubierta traslucida -7-.

45 Las bobinas secundarias -3- pueden correr a lo largo de los respectivos núcleos -2- y dicho movimiento puede obtenerse por cualesquiera medios manuales o mecanicos, accionados de una manera conveniente y por tanto variable.



50           En la forma de ejecución de la Fig. 2 el núcleo -8- es  
anular y en su parte interior presenta los salientes o extre-  
midades -9- en que van montadas las bobinas secundarias -10-.  
En cuanto a la bobina primaria -11-, vá dispuesta sobre un nú-  
cleo rotatorio -11'-

55           En el caso de la Fig. 3, la bobina primaria -12- va mon-  
tada en dos salientes diametralmente opuestos del propio núcleo  
anular -13- y las secundarias -14- sobre un núcleo rotativo  
provisto de anillos rozantes y escobillas para dar en esta for-  
ma salida a la corriente generada en las mismas.

60           El accionamiento del elemento de giro en las dos últimas  
formas de ejecución detalladas, podrá llevarse a cabo de una  
manera conveniente cualquiera.

65           Por lo dicho se comprenderá que el aparato descrito será  
variable en su forma de ejecución práctica, dimensiones y fina-  
lidad y en general en todo cuanto no altere, cambie o modifi-  
que la esencialidad de la Patente descrita.

----- N O T A -----

Se reivindica como objeto de esta Patente:

70           1º - Aparato para regular la tensión de corrientes eléc-  
tricas, que esencialmente consiste en un núcleo con una bobina  
primaria y provisto de una o más extremidades cada una de las  
cuales lleva montada una bobina secundaria desplazable a lo lar-  
go de la extremidad en que vá montada, en forma que, según sea  
la posición que ocupe cada una de tales bobinas secundarias y  
75           la separación que medie entre las mismas y el núcleo de la bo-  
bina primaria se obtendrá en aquellas una corriente de mayor o  
menor tensión.

2º - Otra forma de realizar el aparato de que se trata en



/ 75

la que el núcleo que lleva montadas la bobina o bobinas secundarias anular y la bobina primaria es giratoria por el interior del referido núcleo.

80

3ª - Otra forma de ejecución del propio aparato de que se trata es el que el núcleo que lleva la bobina primaria es anular y las bobinas secundarias van montadas en un núcleo giratorio alojado en el interior del primero; verificándose la salida de corriente de las bobinas secundarias mediante anillos, escobillas y demás elementos apropiados.

85

4ª - El propio aparato el que sea cual fuere la forma de ejecución adoptada se utilizarán cualesquiera medios manuales, mecánicos o eléctricos para su accionamiento.

5ª - Un aparato para regular la tensión de corrientes eléctricas.

Consta la presente memoria descriptiva de cuatro hojas foliadas escritas por una sola cara.

90

Barcelona 1ª de Febrero de 1930

P. A.

FIG. 1

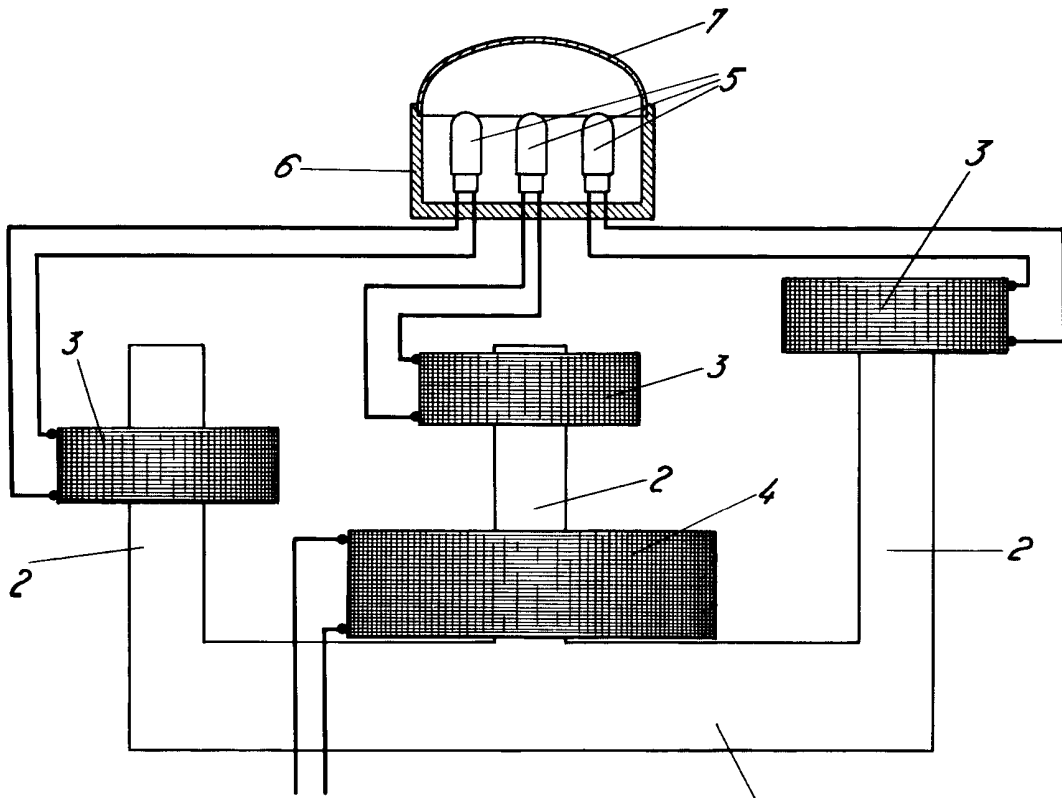


FIG. 2

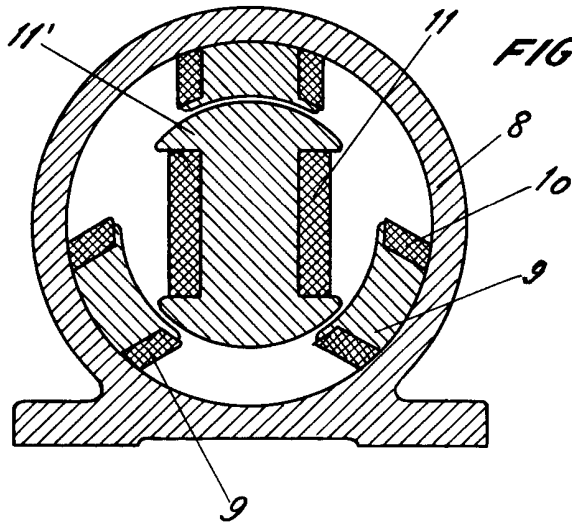
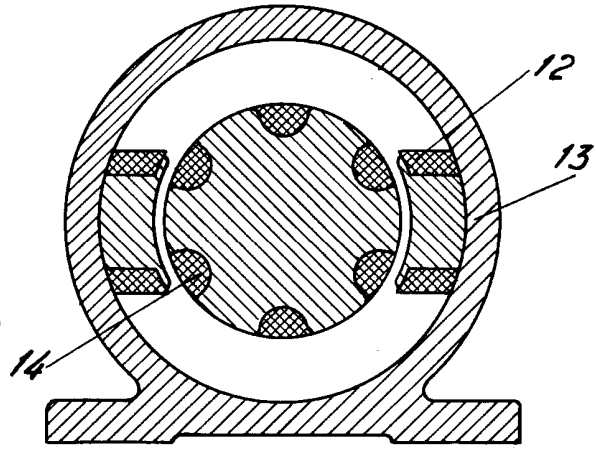


FIG. 3



ESCALA VARIABLE  
ELECTRICA 1 DE 10

*J. Bardia Farré*