

116769



1100

116769

MEMORIA DESCRIPTIVA

=====

Correspondiente al registro de Modelo de Utilidad que, por veinte años, se solicita para España y sus Colonias, a favor de la firma "METALBÓ,S.A.", residente en Barcelona, calle de Provenza, nº 112 - - - - -

5.

p o r

"NUEVO SILLÓN"

=====

El nuevo sillón objeto del presente Modelo de Utilidad tiene por objeto el de conseguir un mueble que luego se convierte en tumbona, mesita o con la reunión de varios de ellos yuxtapuestos en una cama.

10.

Para una perfecta interpretación se describe, a continuación, un caso de realización práctica, a título de ejemplo, no limitativo, del nuevo sillón, acompañándose de

116769



una hoja de dibujos en la que:

En la figura 1, se representa de lado, el nuevo sillón.

En la figura 2, una vista a 90° de la figura anterior.

5. En la figura 3, el sillón con un respaldo abatido en posición de mesita o banqueta.

Y en la figura 4, es la reunión de dos sillones abatidos y yuxtapuestos actuando de cama.

10. Consiste la invención en que el sillón presenta en la parte delantera del asiento (1) una prolongación (2) del mismo en voladizo, mientras que en la parte contraria a dicho asiento hay los brazos inclinados (3) del respaldo con

dos posiciones óptimas, a voluntad, una la inclinada vertical y otra la horizontal dispuesta en forma escamoteable dentro de los travesaños de la bancada del sillón de manera

15. que actuando sobre el dispositivo de sujeción (4), estos brazos tan pronto actúan como respaldo que como elementos de sujeción del cojín (5) que por quedar el brazo vertical dispuesto horizontalmente o sensiblemente horizontalmente a

20. los travesaños de los pies del asiento (1) aquel tercer cojín (5) queda yuxtapuesto al central (1), también en forma inclinada, hacia el centro, de manera que los tres cojines

(1), (2) y (5) quedan situados uno, el central, plano y los otros dos inclinados, yuxtapuestos, hacia el central, con lo que entonces la butaca así plegada se convierte en mesita

25. o bien tumbona y la reunión de varias butacas yuxtapuestas determinan la formación de una cama.

30. Cuando los sofás se han plegado para la formación de mesitas y se desea que las mismas actúen de cama entonces sobre de los cojines se dispone una colchoneta (6) constituida por material esponjoso cual material tiene irregulari-

116769

11 OCT



dades de grosor en su cuerpo para compensar aquellas desviaciones del plano del cojín central (1) en los dos cojines laterales (2) y (5) yuxtapuestos al mismo cuales colchonetitas (6) son de quita y pon.

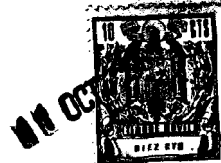
5. Se sobreentiende que en el presente caso, serán variables cuantos detalles de construcción y acabado, no alteren, cambien o modifiquen la esencia de la invención.

N O T A

10. Descrito el objeto y utilidad de la invención, lo que se declara como no divulgado ni practicado en España, comprende las siguientes reivindicaciones:

15. 1ª.- Nuevo sillón, caracterizado por el hecho de que el sillón presenta en la parte delantera del asiento una prolongación del mismo en voladizo, mientras que en la parte contraria a dicho asiento hay los brazos inclinados del respaldo con dos posiciones obtables, a voluntad, una la inclinada vertical y otra la horizontal dispuesta en forma escamoteable dentro de los travesaños de la bancada del sillón de manera que actuando sobre el dispositivo de sujeción estos brazos tan pronto actúan como respaldo que como elementos de sujeción del cojín que por quedar el brazo vertical dispuesto horizontalmente o sensiblemente horizontalmente a los travesaños de los pies del asiento aquel tercer cojín queda yuxtapuesto al central, también en forma inclinada, hacia el centro, de manera que los tres cojines quedan situados uno, el central, plano y los otros dos inclinados, yuxtapuestos, hacia el central, con lo que entonces la butaca así plegada se convierte en mesita o bien tumbona y la reunión de varias butacas yuxtapuestas determinan la formación

116769



de una cama.

5. 2ª.- Nuevo sillón, según la anterior reivindicación, en el que cuando los sofás se han plegado para la formación de mesitas y se desea que las mismas actúen de cama entonces sobre de los cojines se dispone una colchoneta constituida por material esponjoso cual material tiene irregularidades de grosor en su cuerpo para compensar aquellas desviaciones del plano del cojín central en los dos cojines laterales yuxtapuestos al mismo cuales colchonetas son de quita y pon.

10. 3ª.- NUEVO SILLÓN.

Según se describe y reivindica en la presente Memoria descriptiva, que consta de cuatro hojas foliadas y escritas por una sola cara y acompañada de una hoja de dibujos.

Barcelona para Madrid, a once de Octubre de mil novecientos sesenta y cinco.

P. A.,

Antonio Aicha

P. D.



116769

116769

FIG.1

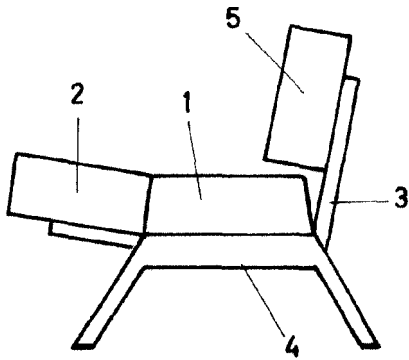


FIG.2

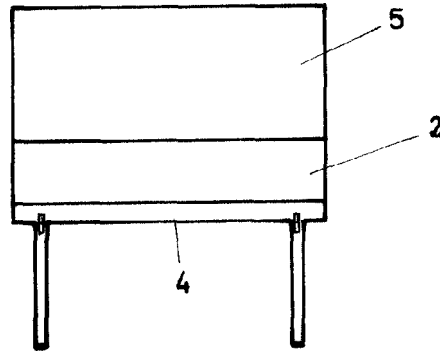


FIG.3

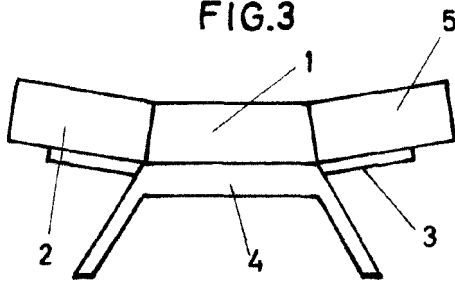
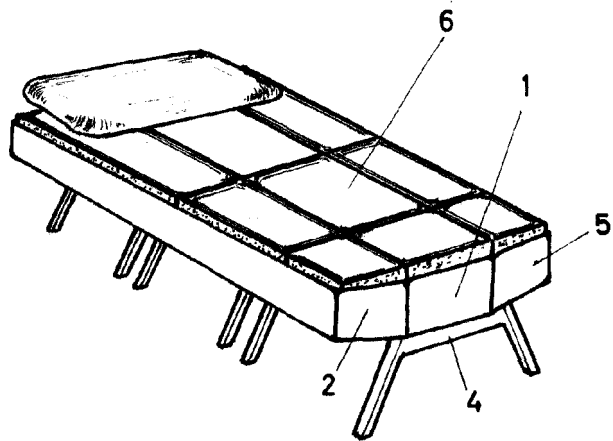


FIG.4



Barcelona para
Madrid 11 Octubre 1965

p.p.

Antonio Archa

p.p.

Escala variable