

116762

116762



1930

EB/. =

M E M O R I A

D E S C R I P T I V A

para una patente de invención por veinte años, por " Lámpara eléctrica de bolsillo o mano con reflector ajustable en el foco de la misma. " a favor de la r.s. ELEKTROTECHNISCHE FABRIK SCHMIDT & C°, G. m. b. H., residente en Bodenbach a. d. E., (Checoeslovaquia) Replitzerstrasse, n° 620. =

==:==:==:==:==:==:==:==:==:==:==:==:==:==

- 1 El invento se refiere a una lámpara eléctrica de bolsillo ó mano con un reflector ajustable en el foco de la misma y se propone una construcción tal de la lámpara que el reflector pueda desplazarse como daamente desde fuera sin que el mismo se desplace lateralmente en su roco respecto al filamento incandescente.
- 2 La esencia del invento se halla en que en la caja de la lámpara se fija aislado el portalámparas, sobre el cual se coloca el casquete del reflector, que se une con aquel en la forma conocida mediante guías de ranura y punta y sobre el cual se fija aislado el órgano de accionamiento que se saca hacia fuera y por cuya oscilación puede producirse un desplazamiento axial del casquete reflector respecto a la lámpara incandescente.



FEB. 1930

116762

- 2. -

La disposición según el invento se ilustra en un ejemplo de ejecución en el adjunto dibujo.

4 La fig. 1ª, es una vista interior de la caja después de quitar su tapa, parcialmente en sección.

La fig. 2ª, es una sección transversal,

las figs. 3ª y 4ª, presentan otra forma de ejecución del órgano de accionamiento en vista de frente y en planta,

5 según el dibujo (fig. 1ª, 2ª) sobre la pared trasera de la caja (1) de la lámpara se fija el portalámparas (3) con el casquillo (4) por intermedio de una arandela aisladora (2). Este soporte (3) se provee de una o varias ranuras (6), en el ejemplo ilustrado con tres inclinadas respecto al eje de la lámpara (5). Sobre el soporte (3) se aplica el casquete reflector (7) que lleva un número de puntas (8) correspondientes al número de ranuras (6) y las cuales penetran en estas ranuras (6) del soporte (3). Naturalmente que puede adoptarse también la disposición inversa, esto es, disponer las ranuras en el casquete y las puntas en el soporte. Con el casquete reflector (7) se une en el ejemplo de ejecución según las figs 1 y 6 (8) mediante una charnela 10, una palanca de mano 11, que se saca aislada hacia fuera a través de una escotadura 12, en la pared lateral de la caja (1).

7 Al hacer oscilar la palanca de mano (11) se desplaza el reflector (7) y al mismo tiempo por agarrar las puntas (8) en las ranuras (6) del portalámparas fijo (3) se desplaza en dirección axial respecto a la lámpara (5). Así se puede variar la disposición de la luz proyectada por el reflector (9).

8 Al introducir la batería (19) en la caja (1) la lámina (14) del polo negativo de la batería se apoya contra el casquete (7) del reflector unido conductora y electricamente con el portalámparas (4). 9 El polo positivo (15) de la batería se encaja entre los brazos (16) de una tira de contacto que se fija aislada en la pared trasera, de la caja y lleva un saliente (17) que coopera con el interruptor (13)



10 unido conductoramente con la caja contra la que se apoya por inter
 medio de una lengüeta elástica de chapa 18, el polo de pié de la
 lámpara incandescente 5.

11 Para hacer girar el casquete del reflector se puede proveer el ex-
 tremo interior de la palanca de mano con un segmento dentado que
 engrane con una endentación del casquete del reflector. También
 puede sustituirse en esta construcción la palanca de mano por una
 rueda de ajuste.

En la forma de ejecución según las figs. 3 y 4, se fija en el cas-
 quete (7) del reflector un gorrón (20) que tiene igual dirección
 que el eje de la lámpara. Este gorrón (20) penetra en el extremo
 12 ahorquillado (21) de una corredera (22) guiada en la caja. Esta
 corredera posee la forma de una placa colocada en el interior de
 la caja y que presenta una punta (23) con una cabeza (24) dispues-
 ta por fuera de la caja. La guía de la corredera (22) se efectúa
 por un muelle aplanado (25) que se desliza en los salientes (26),
 13 estampados en la pared lateral de la caja (1) y se aplica sobre
 la punta (23) por debajo de la cabeza (24).

Al desplazarse la cabeza (24) la corredera (22) arrastra al gorrón
 (20) por lo que el casquete del reflector (7) gira alrededor del
 portalámparas (3). El casquete (7) se desliza al mismo tiempo en
 14 dirección del eje del reflector (9), pudiéndose mover el gorrón
 (20) tanto en su dirección longitudinal como también en su direc-
 ción transversal en el extremo ahorquillado (21) de la corredera
 (22).

Este acoplamiento de gorrón y horquilla podría también construirse
 15 de manera que el gorrón (20) se uniese con la corredera (22) en
 distinta forma^a la representada mientras que la horquilla estuvie-
 se asentada en el casquete (7) del reflector.

N O T A
 - - - - -

Descrito suficientemente el presente invento lo que se declara co-



15

5 FEB. 1930

mo de novedad é invención propia, son las siguientes reivindicaciones:

17

1) Una lámpara eléctrica de bolsillo o mano con reflector ajustable en el foco de la misma, caracterizada porque sobre el portalámparas (3) fijo aislado en la caja de la lámpara se asienta giratorio el casquete (7) del reflector, el cual mediante una guía conocida de punta curvada (6, 8) se une con el portalámparas (3) y recibe su accionamiento giratorio por un órgano sacado fuera.

18

2) Una lámpara según lo reivindicado en el punto 1, caracterizada porque el casquete (7) del reflector establece la unión entre uno de los polos (14) de la batería y uno de los contactos (4) de la lámpara.

19

3) Una lámpara según lo reivindicado en los puntos 1 y 2, caracterizada porque el órgano de accionamiento se construye como una palanca de mano (11) unida articuladamente con el casquete (7) del reflector.

20

4) Una lámpara según lo reivindicado en los puntos 1 y 2, caracterizada porque el órgano de accionamiento se construye como una corredera (22) que se guía a través de la pared de la caja y se une con el casquete (7) del reflector mediante una palanca (21) y un gorrón (20), los cuales permiten el movimiento del casquete del reflector (7) tanto en la dirección de rotación como en la dirección axial.

21

5) Una lámpara según lo reivindicado en los puntos 1 y 2, caracterizada porque el órgano de accionamiento se provee de una endentación que engrana con otra endentación correspondiente del casquete (7) del reflector.

22

6) Lámpara eléctrica de bolsillo ó mano con reflector ajustable en el foco de la misma. " según se describe y reivindica en esta memoria descriptiva y se ilustra con los planos que a la misma se acompañan.

5 FEB. 1930



116762

- 5. -

Consta esta descripción de cinco hojas foliadas y escritas a máquina por una sola de sus caras.

Madrid, á 5 de febrero de 1930. -

Leocadio López y López. -

P.P.-

A handwritten signature in dark ink, appearing to read "Leocadio López y López", with a long, sweeping horizontal flourish underneath.

Fig. 1.

116762

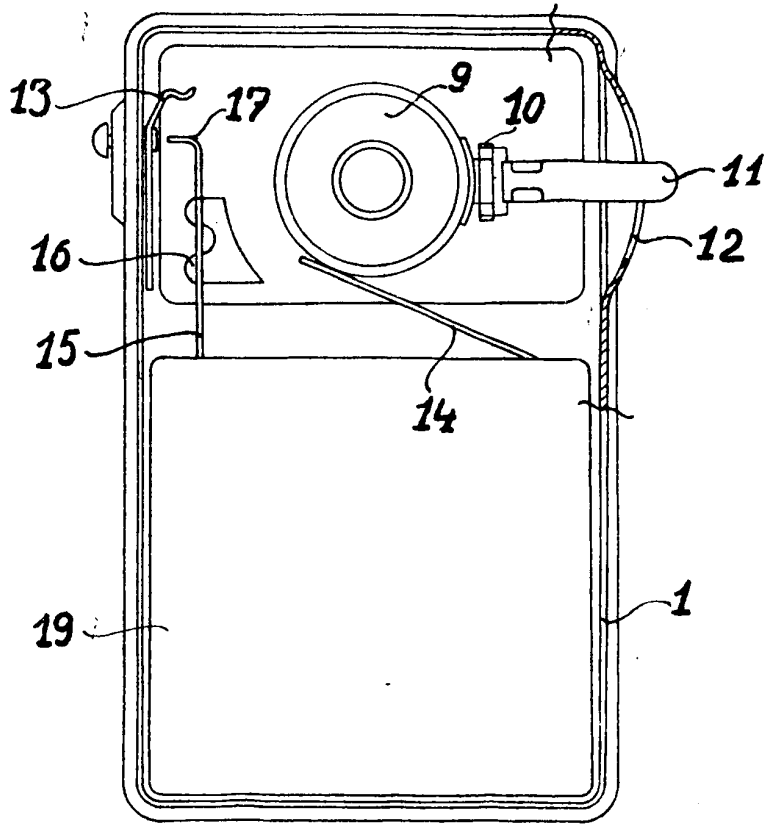


Fig. 2.

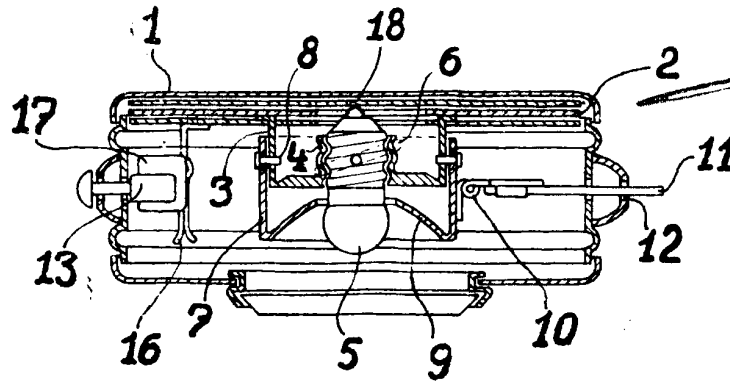


Fig. 3.

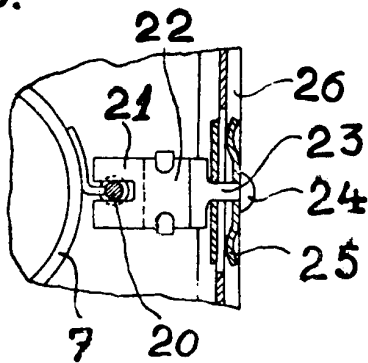


Fig. 4.

