



116738

MODELO DE UTILIDAD

=====



MEMORIA DESCRIPTIVA

Sobre:

"SAQUITO DOS USOS PARA BEBE"

Solicitante: Sr. D. José JANE CANELA, de nacionalidad española, domiciliado en San Luis nº 72, BARCELONA.



116738

5.- Son múltiples los tipos de nanas que permiten preservar del frío a los niños de corta edad. Todas ellas presentan características comunes en cuanto a su utilización, ya que su misión es conformarse en forma de bolsa permitiendo así el envolver al niño que queda totalmente preservado del frío.

10.- La presente memoria descriptiva, como su enunciado indica, se refiere a un SAQUITO DOS USOS PARA BEBE, que permite la utilización de la misma tanto como nana propiamente dicho, cuanto como manta para la cuna del bebé.

15.- Lo que acabamos de exponer permite comprender que esta prenda presenta ventajas sobre las similares existentes hasta ahora en el mercado, ya que su uso puede realizarse indistintamente como nana o como manta, sin que en cualquiera de estos usos la prenda presente inconveniente alguno de utilización, ya que los sistemas de cierre de que va dotada le permiten, en cuanto a su colocación el constituir una nana perfecta, mientras que, el poder quedar extendida en forma rectangular, cuando se usa como manta, le permite cubrir una superficie útil --
20.- igual al perímetro de su diámetro.

Cuanto acabamos de exponer supone una notable economía, ya que comprando una sola prenda, de precio igual al de las nanas existentes en el mercado, se consigue la utilización de la misma en el doble uso de nana y manta.

25.- Sustancialmente, la invención consiste en una pieza de tejido de abrigo o bien de tela corriente, convenientemente guatada por una de sus caras, constituida en forma de rectángulo, la que debido al corte de que vá dotada, así como al pasacintas existente en la misma permite su plegado y cierre por
30.- medio de unión conocidos y no reivindicados en cuanto a su cons

116738



5.- titución, pero sí en cuanto a su colocación, que la conforman en nana provista de la pertinente capucha, así como de una pieza delantera, constituida en forma de embozo, la que puede ser levantada, permitiendo así cubrir la cara del niño usuario de la nana en caso de una temperatura muy fría.

A continuación, y para la mejor comprensión del presente invento, en relación con la adjunta hoja de planos describiremos detalladamente el objeto de esta invención.

10.- En dicha hoja de planos, la figura 1 nos muestra la nana manta, en su forma de utilización como manta, mientras que la figura 2 nos muestra este mismo objeto en forma de utilización como nana.

15.- En la figura 1 podemos apreciar una superficie rectangular 1, en la que la base y la altura presentan medidas muy similares, dotada de un corte 2 que coincide con su eje de simetría vertical y que tiene una longitud de aproximadamente la tercera parte de la altura del rectángulo así conformado. Transversalmente a dicho corte 2 existe un pasacintas 3, que, precisamente coincide con la terminación del corte a que es vertical.

20.- La superficie rectangular queda, así, dividida en tres partes, por medio del corte y pasacintas que hemos indicado, señaladas con las referencias 1, 4 y 5, de las que la 1, como se ha indicado constituye la manta propiamente dicha, mientras que la 4 constituye una parte de la manta destinada a convertirse en capucha y la 5 constituye la parte destinada a convertirse en embozo de la nana, el que, como se ha indicado es susceptible de ser desplegado hacia arriba, constituyendo en ese caso un elemento apto para tapar la cara del niño usuario de la nana.

30.- El borde superior de la parte 4 está dotado de ele-

116738

20



mentos de cierre, regularmente repartidos de forma antagónica y simétrica en relación con el eje de simetría de esta parte 4, que permiten su cierre por la mitad, según se aprecia en la referencia 6 de la figura 2.

5.- La parte más amplia y continua de la nana señalada con 1, presenta regularmente dispuestos en forma de "L" dos bordes antagónicos y complementados que comienzan al nivel del pasacintas 3 y que en la base inferior del rectángulo terminan en la mitad de la misma, cuyos bordes están dotados de medios de cierre tales como cremallera, botones, automáticos, etc., que permiten asegurar y cerrar entre sí ambos bordes en forma de L, cerrando totalmente la parte inferior de la manta que se conforma en nana, dotada de la pertinente capucha al utilizarse los medios de cierre referenciados con 6.

15.- Hemos de indicar que no afecta a la esencialidad de esta invención la utilización de unos u otros medios de cierre, así como que la forma rectangular de la manta podrá sufrir algunas variaciones, pudiendo presentar sus ángulos redondeados o agudos, a la vez que dotarse a la prenda, para una mejor presentación en su utilización como manta de una pestaña por su parte posterior que determine una continuidad práctica en relación con el corte vertical 2 que permite el plegado de la capucha. El pasacintas podrá ser sustituido por la inserción de una simple cinta o cordón entre las diversas capas de material que constituyan la estructura de la manta.

25.- Al doblar sobre sí mismas las dos mitades, por el eje de simetría y cerrar por los citados medios de cierre sus bordes se obtiene la conformación como nana, cuya conformación queda totalmente asegurada tensionando y atando la cinta de que va dotado el pasacintas 3, así como volviendo hacia abajo el embozo 5,

30.-



116738

constituido por la parte de la manta que guarda simetría con la constitutiva de la capucha.

5.- Descrita suficientemente esta invención, solo resta añadir que en la misma podrán introducirse las variaciones que se consideren convenientes y que no afecten a la esencia del objeto reivindicado.

10.- El solicitante se reserva el derecho de extender esta demanda a los países extranjeros, reivindicando la misma prioridad de la presente solicitud al amparo del Convenio Internacional para la protección de la Propiedad Industrial.

N O T A

15.- El Modelo de Utilidad, que se solicita para España, por veinte años, de acuerdo con la vigente Legislación deberá recaer sobre: "SAQUITO DOS USOS PARA BEBE", según las características esenciales de las siguientes:

R E I V I N D I C A C I O N E S

20.- 1ª.- Saquito dos usos para bebé, caracterizado por estar constituido por una superficie de material adecuado de forma rectangular en la que las bases y altura presentan muy poca diferencia, cuya superficie rectangular, precisamente en la línea que coincide con el eje de simetría vertical de la misma, presenta un corte, debidamente rematado, cuya longitud es, aproximadamente, la tercera parte de la altura del rectángulo constitutivo de este objeto, existiendo una pestaña por la parte posterior del referido corte, determinante de la continuidad de la superficie constitutiva de este objeto.

30.- 2ª.- Saquito dos usos para bebé, según reivindicación precedente, caracterizado por la existencia de una cinta y/o cordón que atraviesa horizontalmente la superficie del rectángulo a través del correspondiente pasacintas y/o diferentes capas de

116738

20



material constitutivas del mismo, cuya cinta y/o cordón al tirarse de la misma por ambos extremos determina el fruncimiento de la referida superficie rectangular.

- 5.- 3ª.- Saquito dos usos para bebé, caracterizado, según anteriores reivindicaciones, por presentar en la parte inferior de la superficie que la constituye y a partir del lugar de colocación de la cinta transversal, ésto es, en aproximadamente las dos terceras partes de su altura, sendos bordes dotados de elementos de cierre conocidos, los que presentan su configuración en "L", antagónicos entre sí en relación con el eje vertical de simetría de la figura, cuyos elementos de cierre se complementan permitiendo al doblar la superficie constitutiva de este objeto, por la referida línea de simetría, su ajuste recíproco.
- 10.- 4ª.- Saquito dos usos para bebé, según 1ª reivindicación, caracterizado por la determinación en la parte superior de la superficie constitutiva de este objeto de dos porciones, también de forma rectangular, de las cuales una presenta en su borde superior elementos de cierre, complementados y antagónicos entre sí, a partir de su eje de simetría vertical, los que realizan su función al doblar por dicho eje y hacia adelante esta superficie rectangular resultante del corte de la parte superior de la superficie laminar constitutiva de este objeto, constituyéndose en forma de capucha.
- 15.- 5ª.- Saquito dos usos para bebé, según reivindicaciones 1ª, 3ª y 4ª, caracterizado porque el rectángulo superior, formado como consecuencia del corte dado a la superficie laminar constitutiva de este objeto, que no está dotado de elementos de cierre en su borde superior, es susceptible de ser doblado hacia adelante y hacia abajo, constituyendo un embozo de la nana en su
- 20.-
- 25.-
- 30.-

116738



utilización en esta función.

5.- 6ª.- Saquito dos usos para bebé, según reivindicación anterior, caracterizado porque la referida porción rectangular superior carente de elementos de cierre es susceptible de permanecer en el mismo plano que la parte correspondiente de la nana, en su utilización como tal, constituyendo un elemento protector y de cierre de la capucha constituida por la superficie de iguales características existente en la parte superior de esta superficie.

10.- 7ª.- "SAQUITO DOS USOS PARA BEBE".
Según queda sustancialmente descrito en la presente memoria, que consta de siete hojas, escritas a máquina por una sola cara y dibujos.

Madrid, 20 de Octubre de 1.965

Sr. D. JOSE JANE CANELA

P.P.

FRANCISCO GARCIA CABRERIZO
P. P.

Firmado: M.ª Dolores Jorquera

116738

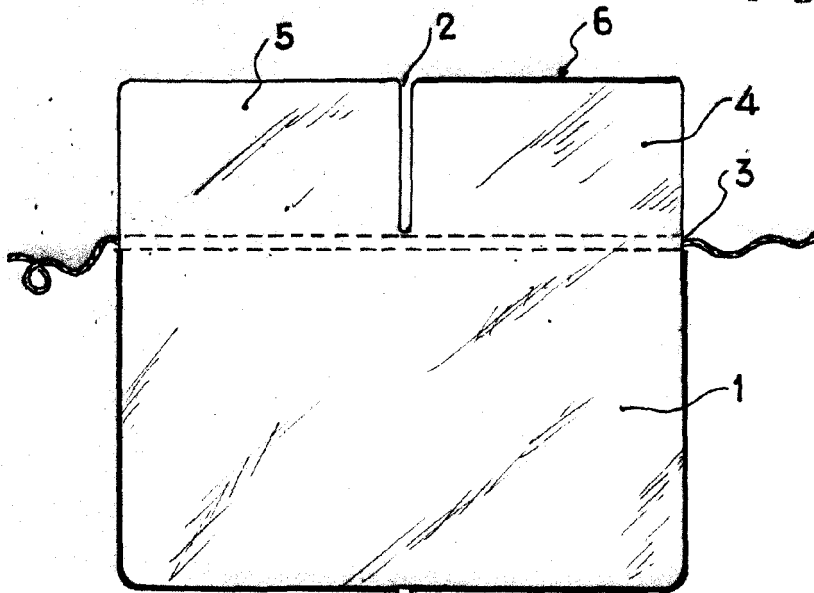


Fig. 1

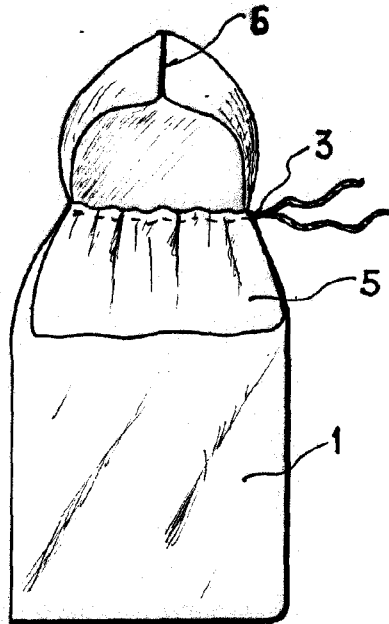


Fig. 2

Madrid, 20 OCT. 1965

JOSE JANE CANELA

FRANCISCO GARCIA CABRERIZO
P. P.

ESCALA VARIABLE

A large, stylized handwritten signature in black ink, which appears to be 'F. Garcia Cabrerizo'.

