

116734



116734

# MEMORIA DESCRIPTIVA

correspondiente a la solicitud de concesión de un...

## MODELO DE UTILIDAD

SOLICITANTE: Don VICTOR PELLICER CARBONELL, de nacionalidad española

RESIDENCIA: TABERNES DE VALLDIGNA (Valencia) calle  
de San José, 101

ENUNCIADO: "UN SILLON PLEGABLE"

gl/me.

Prioridad: Patente ..... n.º ..... del .....

116734



1

La invención a que se refiere la presente Memoria constituye una novedad industrial con características y ventajas que la hacen merecedora del privilegio de explotación exclusiva que por ella se solicita de acuerdo con las prescripciones del Estatuto vigente sobre Propiedad Industrial de fecha 26 de julio de 1.929, texto refundido publicado el 30 de abril de 1.930.

5

10

La fabricación de sillones plegables plantea en la actualidad problemas de notable importancia en cuanto se refiere a la mecanización de sus distintos elementos componentes para transmitirle un movimiento articulatorio que establezca como por ejemplo, distintas posiciones relativas de inclinación del respaldo en relación al asiento.

15

20

Dicho resultado se consigue solo a base de notables costos de producción determinados por los importantes dispendios de tiempo, energía y mano de obra que intervienen en el proceso fabril de estos elementos, al tiempo que su accionamiento lleva implícitas operaciones complejas para el usuario que reducen la utilidad práctica de los muebles en cuestión.

25

El sillón plegable que ahora se propone resuelve de una forma efectiva aquellos problemas partiendo de una organización sencilla y económica. Tiene por finalidad simplificar el proceso fabril de estos elementos mejorando al mismo tiempo su actuación funcional mediante un sistema de accionamiento de fácil ejecución.

30

En tal sentido este sillón plegable viene caracterizado porque siendo del tipo que comprende un asiento articulado a las patas posteriores mediante elementos de

116734



1 biela en disposición oblicua, presenta dichos elementos  
dotados de un apéndice radial que se constituye en tope  
para las propias patas posteriores del sillón limitando  
sustancialmente la apertura de estas últimas con rela-  
5 ción a las patas anteriores que a la vez se articulan a  
dicho asiento.

10 En una ulterior característica la articulación  
superior que une a ambas patas comprende una proyección  
provista de ramas opuestas las cuales se inscriben en --  
sendas colisas dentadas que se practican en oposición -  
sobre una pieza angulada fijada a cada reposabrazos, des-  
plazándose esta pieza respecto de dicha articulación de-  
las patas en función de una elevación de los reposabra-  
zos que provoca un giro del respaldo fijable en distin-  
15 tas posiciones a través del engarce de los dientes de las  
citadas, colisas en la proyección con que cuenta la arti-  
culación superior de las patas del mueble.

20 Para ayudar a la comprensión de la idea expues-  
ta se ha confeccionado, a título explicativo y sin carác-  
ter restrictivo alguno, una lámina de dibujos. Ilustra la  
presente Memoria como un ejemplo de realización del obje-  
to que nos ocupa.

25 La figura 1ª corresponde a una vista en alzado  
lateral del sillón plegable en cuestión. Como puede obser-  
varse comprende un asiento -1- articulado a las patas pos-  
teriores -2- mediante elementos de biela -3- en disposi-  
ción oblicua. Una novedad de este sillón estriba en que  
presenta dichos elementos -3- dotados de un apéndice ra-  
dial -4- que se constituye en tope para las propias pa-  
tas posteriores -2- del sillón limitando la apertura de  
30

116734



1 estas últimas con relación a las patas anteriores -5- ---  
que a la vez se articulan por -6- a dicho asiento -1-. -  
Ambas patas -2- y -5- del sillón están unidas por una ar-  
ticulación superior -7- que comprende una proyección -8-  
5 provista de ramas opuestas las cuales se inscriben en ---  
una pieza -9- fijadas a cada reposabrazos -10-.

10 La figura 2ª corresponde a sendas senciones --  
transversal y longitudinal de las piezas que se fijan a-  
cada reposabrazos. En efecto, según podemos comprobar --  
estas piezas se integran en pletinas en U invertida -11-  
las cuales presentan sus paredes provistas de colisas --  
-12- sucesivamente dentadas según -13-, mientras que las  
propias piezas -11- presentan sus extremos -14- bifurca-  
dos para formar canales laterales -15- a través de los -  
15 cuales se desplazan las ramas opuestas de la proyección-  
superior con que cuenta la pieza -7- que articula a las  
patas -2- y -5-.

20 Finalmente la figura 3ª corresponde a sendas -  
vistas de la pieza que articula superiormente a las patas  
del sillón plegable. Como puede apreciarse esta pieza se-  
constituye mediante una pletina en U invertida -16- pro-  
vista de taladros -17- para paso de los ejes de giro de  
las patas, cuya pieza comprende una proyección -8- pro--  
vista de ramas -18- las cuales se inscriben en las colis-  
25 sas dentadas -12- sobre las piezas -11- fijas a los repo-  
sabrazos. Las piezas -11- se desplazan respecto de dicha  
articulación en función de una elevación de los reposa--  
brazos que provoca un giro del respaldo fijable en dis-  
tintas posiciones a través del engarce de los dientes --  
-13- de las citadas colisas en la proyección -8- con que  
30

116734



1  
  
  
5  
  
  
10  
  
  
15  
  
  
20  
  
  
25  
  
  
30

cuenta la articulación superior -16- de las patas del mueble.

Hecha la descripción precedente es necesario añadir que los detalles de realización de la idea expuesta pueden variar sin que por ello cambie la esencia de la invención, que es la que se desprende de los párrafos que anteceden y lo que se reivindica en la siguiente

NOTA

En resumen: El Modelo de Utilidad que se solicita ha de referirse sobre las reivindicaciones siguientes:

1ª.- UN SILLON PLEGABLE, esencialmente caracterizado porque, siendo del tipo que comprende un asiento articulado a las patas posteriores mediante elementos de biela en disposición oblicua, presenta dichos elementos dotados de un apéndice radial que se constituye en tope para las propias patas posteriores del sillón limitando sustancialmente la apertura de estas últimas con relación a las patas anteriores que a la vez se articulan a dicho asiento, y porque la articulación superior que une a ambas patas comprende una proyección provista de ramas opuestas las cuales se inscriben en sendas colisas dentadas que se practican en oposición sobre una pieza angular fijada a cada reposabrazos desplazándose esta pieza respecto de dicha articulación de las patas en función de una elevación de los reposabrazos que provoca un giro del respaldo fijable en distintas posiciones a través del engarce de los dientes de las citadas colisas en la proyección con que cuenta la articulación superior de las patas del mueble.

2ª.- Se reivindica por último, como objeto sobre

116734



1

el que ha de recaer el Modelo de Utilidad que se solicita, por "UN SILLON PLEGABLE".

5

Todo tal y como queda descrito y reivindicado en la presente Memoria que consta de seis hojas escritas a máquina por una sola cara y dibujos que se acompañan.

10

Madrid, 20 de octubre de 1.965

ALFONSO UNGRIA

P.P.

15

20

25

30

116734



figura 1ª

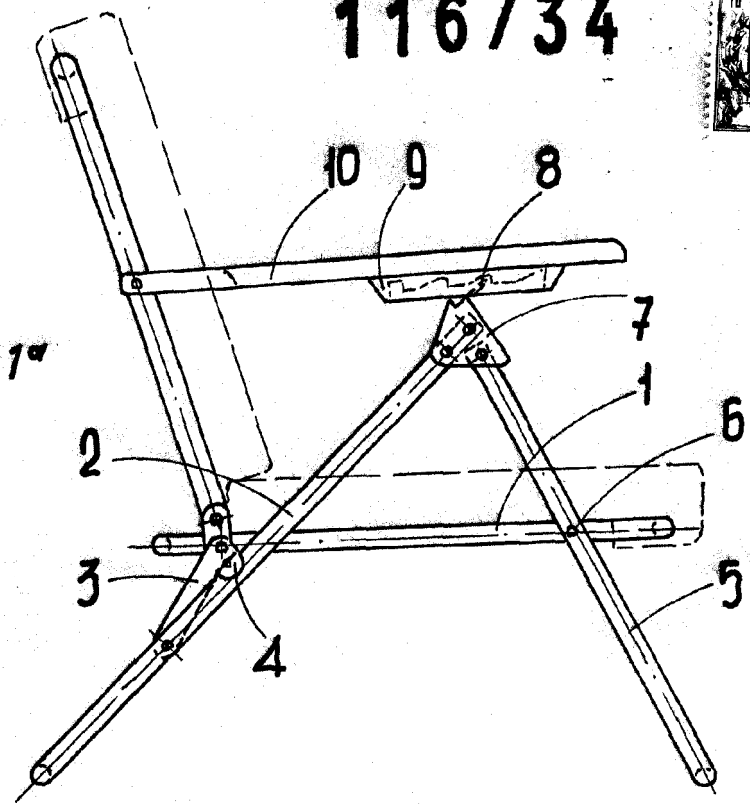


figura 2ª

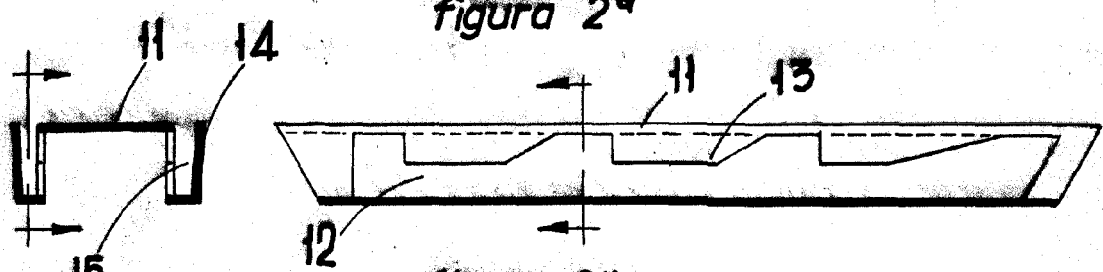
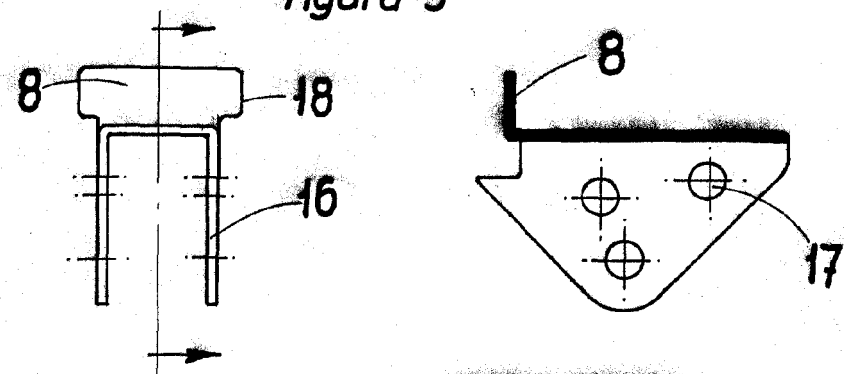


figura 3ª



ESCALA VARIABLE

Madrid, 20 de Octubre de 1965

ALFONSO UNGRIA

p.p.