

116.731

20. OCT. 196



116731

MODELO DE UTILIDAD

Por V E I N T E años

a favor de la entidad S. BARBUDO S.A.

de nacionalidad española

residente en Madrid, c/ San Raimundo, nº 31

por:

"MONTURA PARA GAFAS"



Memoria descriptiva

5.- La presente invención se refiere a una montura para gafas que responde a un principio de trabajo y constitución completamente distinto de todos los sistemas conocidos hasta el presente, mejorando a los aludidos sistemas antiguos, tanto en su funcionamiento como duración y economía de fabricación.

Esencialmente consiste en una montura de gafas en la que se coloca sobre cada oro una cejilla, la cual doble la parte superior del mismo.

10.- Para la mejor comprensión de la presente invención se acompaña una hoja de planos en la que la figura 1ª representa una perspectiva anterior del conjunto montado, y la figura 2ª es una perspectiva parcial posterior de las piezas componentes del conjunto en su posición de colocación, así como una sección lateral.

15.- En dichas figuras, la distinta numeración goza el mismo valor y en ellas tenemos:

- 1.- Barra frontal.
- 2.- Aros.
- 3.- Charnelas.
- 20.- 4.- Cejillas.
- 5.- Ranura alojamiento barra frontal.
- 6.- Tornillo.
- 7.- Alojamiento tornillo.
- 8.- Tornillo.
- 25.- 9.- Alojamiento tornillo.
- 10.- Orificio cejilla.

116731



11.- Cierre aros

12.- Alojamiento cejilla.

5.- Para el funcionamiento de la invención a que nos referimos, tenemos que sobre la barra frontal (1), a la que van vinculados los aros (2), se montan las cejillas (4), que cubren dicha barra frontal (1), excepto el puente.

10.- La cejilla (4), presenta una ranura (5) en la cual se aloja la barra frontal (1), presentando a su vez una serie de cajeados correspondientes a los aros, a sus cierres (11) y charnelas (3), así como un orificio pasante (10), de menor diámetro que la cabeza del tornillo (8), el cual sirve para la fijación de la cejilla (4) a la barra frontal (1) al roscar en el alojamiento (9).

15.- También presenta por medio de fijación el vaciado roscado (12), donde se aloja el tornillo (6) al atravesar la barra frontal (1) por el alojamiento (7).

20.- Las ventajas de la nueva montura para gafas son evidentes, puesto que su fabricación, será económica, su montaje rápido y sin posibles errores y finalmente su utilización agradable, estética y cómoda.

Serán independientes del objeto de la presente invención, los materiales, forma, colores y dimensiones, tanto absolutas como relativas y en general todo cuanto no altere, cambie o modifique la esencialidad de la invención.

25.- Descrita suficientemente la naturaleza y objeto de este Modelo de Utilidad, se hace constar que las características esenciales sobre las que han de recaer la concesión del mismo, están comprendidas en las siguientes:



REIVINDICACIONES

5.- 1ª.- Montura para gafas, caracterizado por presentar un conjunto formado por la barra frontal propia de las gafas, aros, patillas y charnelas de unión con la barra frontal, estando cubierta la mencionada barra frontal, por unas cejillas que se ajustan a la misma por medio de una ranura inferior, estando vinculada a ella.

10.- 2ª.- Montura para gafas, caracterizada por comprender según la anterior reivindicación la cejilla está conformada por dos paredes divididas por la ranura de encaje en la barra frontal, siendo la pared posterior de tal forma que permite el alojamiento del aro, su cierre, así como de la charnela.

3ª.- Montura para gafas, caracterizada por comprender según las anteriores reivindicaciones, la fijación de la cejilla a la barra frontal por medio de dos tornillos.

15.- 4ª.- Montura para gafas, caracterizada por comprender según las anteriores reivindicaciones, la fijación de la cejilla a la barra frontal por medio de tornillos que atraviesan la pared posterior de la cejilla, roscando en la mencionada barra frontal.

20.- 5ª.- Montura para gafas, caracterizada por comprender según las anteriores reivindicaciones, la fijación de la cejilla a la barra frontal por dos tornillos los cuales, bien uno de ellos o ambos, roscan primeramente en la barra frontal y a continuación se lojan en un orificio, siendo éste ciego o pasante, practicado en la pared anterior de la cejilla.

25.- 6ª.- MONTURA PARA GAFAS, caracterizada por comprender según

20. OCT. 1965



- 5 - 116731

las anteriores reivindicaciones, la posibilidad de que uno de los tornillos de fijación de la cejilla a la barra frontal, - pueda ser sustituido por un pequeño pivote conformado en la barra frontal que se aloja en una ranura practicada en la pared de la citada cejilla.

5.-

7ª.- Montura para gafas, caracterizada por comprender - según las anteriores reivindicaciones, la barra frontal se presenta en forma curvada en sus extremos, así como las cejillas que la cubre, quedando el conjunto de este modo prolongado en una forma suave y continua hasta su unión con las varillas.

10.-

8ª.- MONTURA PARA GAFAS.-

Todo conforme se describe y reivindica en la memoria - que antecede que consta de CINCO hojas escritas a máquina por una sola cara y dibujos que la ilustran.-

Madrid, 20 de Octubre de 1965

LUIS RUIZ PALACIOS
P.P.



FIG. 1ª

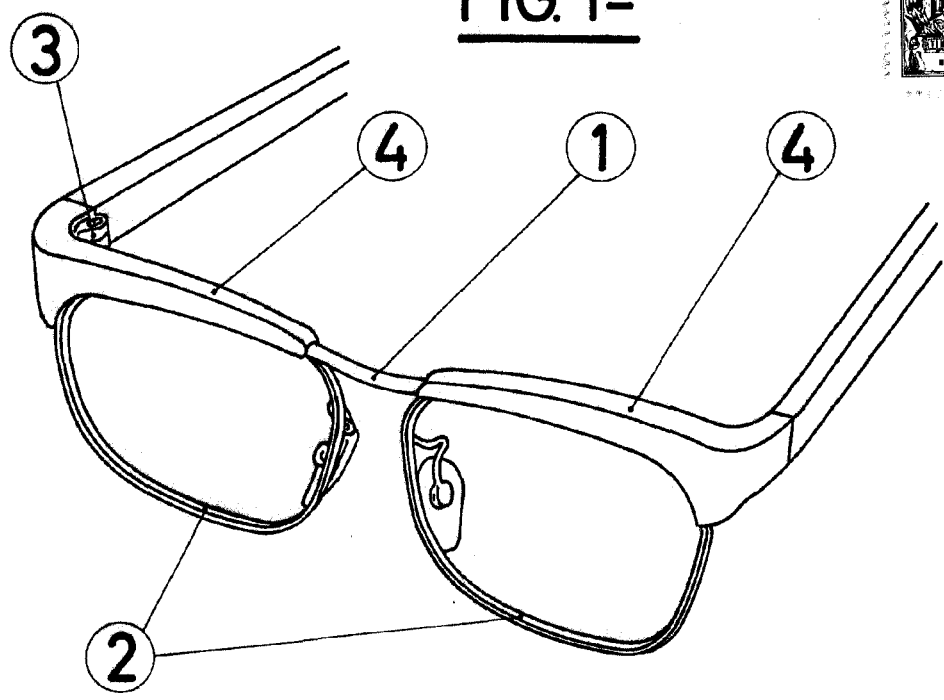
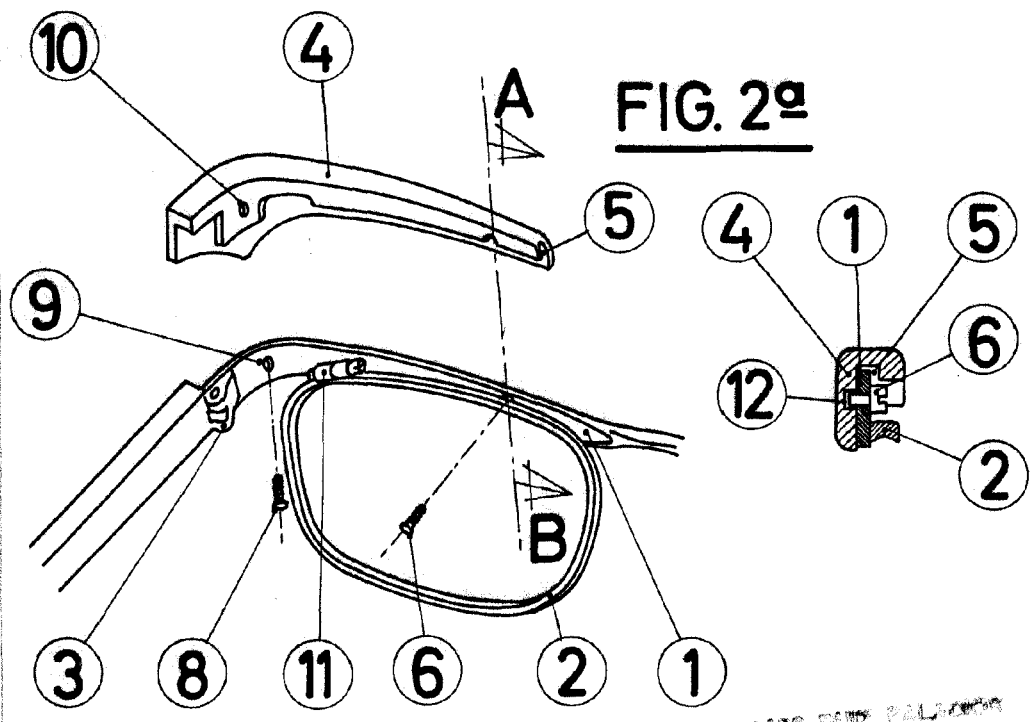


FIG. 2ª



ESCALA VARIABLE

LOS DISEÑOS PATENTADOS
S. Barbudo