

116729 20



merced a una sencilla operación de deslizamiento lateral de un segundo tablero escondido debajo del primero, el cual normal y permanentemente, presenta su superficie de soporte a la vista del usuario.

La esencialidad del modelo de utilidad obtejo de esta memoria, consiste en un bastidor soporte de perfiles normalizados rematado en cuatro patas con ruedas giratorias para orientación de traslado del mueble. Este soporte superiormente tiene dos largueros puente donde se fija el tablero de la mesa creando esta disposición un espacio donde se ubica un segundo tablero móvil que, mediante un dispositivo de corredera, desliza lateralmente hasta un tope extremo que impide que salga totalmente y que se caiga en su nueva posición en voladizo.

En el extremo contrario por donde desliza el tablero móvil, se prevé y monta un departamento de configuración preferentemente prismático rectangular, habilitado con tres cajones a lo menos, que superiormente queda rematado por un tablero posicionado en un plano ligeramente inferior al tablero principal central y fijo, con lo cual la mesa en cuestión, desdoblada, queda constituida por tres tableros independientes que permiten tener sobre ella diferentes documentos, papeles, máquinas de oficina, etc., perfectamente ordenados y con espacio suficiente para trabajar holgada y cómodamente el empleado que la use.

Para la mejor comprensión de cuanto antecede, se acompaña una hoja de planos en los que se representa esquemáticamente la invención, que a continuación y con referencia a los mismos dibujos, se describe detalladamente.

La figura 1ª, representa en perspectiva la mesa de oficina que se preconiza.

La figura 2ª, muestra, también en perspectiva, la



45 mesa en cuestión, con el tablero móvil desdoblado, pudiéndose apreciar en el dibujo la amplitud de superficie soporte que en estas condiciones la mesa posee.

Según queda representado en los dibujos, la sustancialidad del modelo está constituida por un bastidor (9) de perfiles normalizados rematado inferiormente por pies derechos (1 y 3) que se abren con figura de Y invertida para formar cuatro patas con ruedas giratorias. En la confluencia de las dos ramas de la Y se monta un larguero (2) que sirve de arriostramiento del conjunto, mientras que superiormente el mismo bastidor (9), queda dotado de dos barras frontales (6) anterior y posterior, con dos largueros puente (7) donde se monta y fija el tablero principal (8) de la mesa, creando esta disposición un espacio donde está ubicado un segundo tablero móvil (10) que mediante cualquier dispositivo de corredera desliza lateralmente hasta un tope extremo que limita dicho movimiento e impide que ésta salga y se caiga en su nueva posición en voladizo.

50
55
60

En el extremo contrario por donde desliza el tablero (10), debido a la especial configuración del bastidor (9) y del pié derecho (3) se habilita un espacio donde se monta un departamento con formato preferentemente prismático rectangular, dividido a lo menos por tres cajones (4) y que superiormente queda rematado por un tablero (5) posicionado en un plano ligeramente inferior al plano creado por el tablero principal (8) lo que determina en un momento dado una mesa de oficina dotada de tres tableros independientes entre sí que permiten un desahogo y comodidad de trabajo difícilmente igualado.

65
70

Descrita suficientemente la naturaleza y alcance de la presente invención, se hace constar que en la misma podrán ser variables los materiales, formas, dimensiones y en

75

116729 20



general todos aquellos detalles accesorios y secundarios, siempre que no alteren, cambien o modifiquen la esencialidad propuesta.

80 Los términos en que queda redactada esta memoria son ciertos y fiel reflejo del objeto descrito, debiéndose tomar con carácter amplio y nunca en forma limitativa.

N O T A :
=====

EL MODELO DE UTILIDAD que se solicita, deberá recaer precisamente sobre las particularidades características de las siguientes reivindicaciones:

85 1ª.- Mueble extensible y portatil, esencialmente caracterizado por comprender un bastidor soporte, construido en perfiles normalizados rematado inferiormente por dos pies derechos que se abren con figura de Y invertida para formar cuatro patas dotadas de ruedas giratorias y que quedan unidas dos a dos mediante un larguero que
90 arriestra el conjunto, montado sobre la confluencia de las dos ramas abiertas de ambos pies derechos, en tanto que superiormente quedan en correspondencia con dos barras frontales, anterior y posterior, que poseen dos largueros puente
95 donde se monta y fija el tablero principal de la mesa, creando esta disposición un espacio donde está ubicado un segundo tablero móvil que mediante dispositivo de corredera desliza lateralmente hasta un tope extremo que limita dicho movimiento e impide que éste se salga y caiga en su posición en voladizo.
100

2ª.- Mueble extensible y portatil, según reivindi-

116729 200



105 cación anterior, caracterizado porque en el extremo opues-
to por donde desliza el tablero móvil y debido a la confi-
guración del bastidor soporte y del pié derecho correspon-
diente a este lado se habilita un espacio donde se monta
un departamento con formato preferentemente prismático rec-
tangular, que aloja unos cajones y/o fichero y que supe-
riormente está rematado por un tablero posicionado en plano
110 ligeramente inferior al creado por el tablero principal y
fijo de la mesa de referencia, con lo que ésta en posición
desplegada queda con tres tableros independientes entre sí.

3ª.- "MUEBLE EXTENSIBLE Y PORTATIL".

Todo según queda expuesto en la presente Memoria,
que consta de cinco hojas foliadas y mecanografiadas por
una sola cara, y una hoja de dibujos que con la misma se
acompaña.

MADRID, 20 de Octubre de 1.965.

P. A.

Modesto
M. A. ...



20 05

116729

FIG. 1.

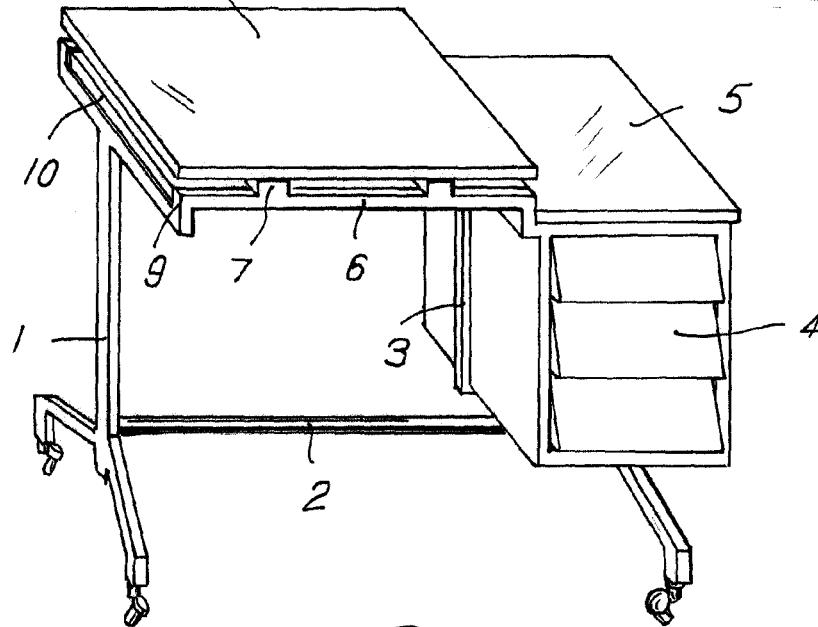
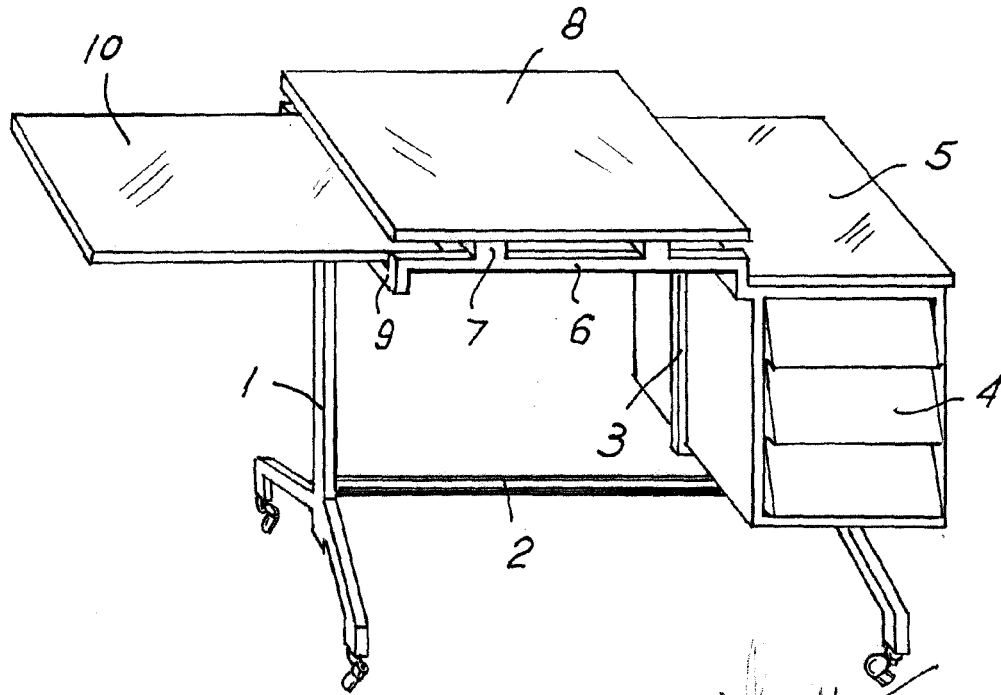


FIG. 2.



Madrid 20 OCT. 1965
Modesto Polo

ESCALA VARIABLE.