



OCT. 1965

116728

MEMORIA DESCRIPTIVA

que se acompaña a la solicitud de

UN MODELO DE UTILIDAD

a favor de Don José GONZALEZ Chas, de nacionalidad española,
residente en Madrid, c/ Julián Camarillo núm. 14,

por

"MUEBLE MESA PARA OFICINA PERFECCIONADO"

=====
=====

La presente descripción se refiere a una mesa para
oficinas y despachos, de diseño sencillo y práctico que acom-
pañado de una línea estilizada y estética hacen de ella un
mueble perfecto y moderno para el trabajo y locales donde se
instale.

5

Constituye característica fundamental de esta in-
vención su apariencia normal externa que oculta el hecho im-
portante de poder deslizar lateralmente el tablero de la mis-
ma dejando practicable un departamento lateral previsto para
archivo y guarda de documentos y papeles de oficina en gene-
ral.

10

116728

20



La esencialidad del modelo que se propugna consiste en comprender una armadura de mesa, resistente, cuyo tablero superior se desliza lateralmente mediante un sello y cómodo movimiento transversal efectuado manualmente, con
15 cuyo corrimiento queda libre la parte superior de un departamento lateral ubicado debajo del tablero de la mesa y posicionado por la parte interior de las dos patas correspondientes a dicho lado.

20 Este movimiento lateral se efectúa de manera suave y sin ruidos merced a un dispositivo interior de corredera compuesto de dos piezas laterales, opuestas y paralelas que discurren a lo largo de la parte superior de dicho departamento, caracterizadas por tener una sección en U en
25 cuya parte superior, y soportada por las dos ramas abiertas de la figura, va montada una pequeña rueda giratoria sobre la que apoya el lateral extremo del tablero de la mesa. Además de lo anterior, estas piezas tienen por su cara interior y a todo su largo una pestaña a manera de carril por el que
30 desliza una roldana con figura de polea solidarizada, mediante una pieza que la aloja, en la parte inferior del tablero, en posición transversal con respecto a la rueda soporte giratoria anteriormente descrita.

Finalmente, en el departamento lateral practicable por su parte superior, se preve inferiormente un cajón
35 independiente que completa la disposición de la mesa para guardar y custodia de otros documentos y utensilios de oficina, sin necesidad de deslizar lateralmente el tablero superior móvil.

40 Para la mejor comprensión de cuanto antecede, se acompaña una hoja de planos en los que se representa esquemáticamente la invención, que a continuación y con referencia a los mismos dibujos, se describe detalladamente.

116728

20



45 La figura 1ª, representa en perspectiva la mesa objeto de esta memoria, indicando con trazos discontinuos la posición del tablero una vez deslizado lateralmente.

50 La figura 2ª, muestra el detalle de la mesa con el tablero corrido y dejando libre y practicable la parte superior del departamento fichero o de guarda de documentos, que como puede apreciarse pueden estar en posición de colgados.

55 La figura 3ª, finalmente, ilustra el detalle del dispositivo de corredera que posee el mueble en cuestión fijando ideas con respecto a su disposición constructiva y de montaje.

60 Según queda representado en las figuras la invención sustancialmente comprende un tablero móvil (6) sustentado por una armadura resistente dotada de cuatro patas (1) constituyendo una mesa que se caracteriza por poseer un departamento lateral (2) ubicado debajo de (6) y posicionado por la parte interior de las dos patas correspondientes a uno de los laterales.

65 Este departamento (2) queda practicable por su parte superior merced al deslizamiento lateral del tablero (6) que se efectúa a base de un dispositivo de corredera compuesto de dos piezas montadas por la parte interior de los largueros (4), quedando por tanto opuestas y paralelas entre sí, estas piezas (10) presentan una sección en U, en cuya parte superior y soportada por las dos ramas abiertas de la figura lleva una pequeña rueda giratoria (5) sobre la que apoya el lateral extremo del tablero de la mesa.

75 Las piezas soporte (10), por su cara interior y a todo su largo poseen una pestaña (9) a manera de carril por el que desliza una roldana (8), con figura de polea, solidarizada en la parte inferior del tablero mediante una pieza

116728

20



(7) fija a dicho tablero (6).

Como anteriormente se ha dicho, todo el detalle de disposición y de montaje del dispositivo de corredera, puede apreciarse perfectamente en la figura 3ª, así como
80 la posición perpendicular de la rueda giratoria (5) con respecto al plano del tablero de la mesa y la posición transversal de la roldana (8) con referencia a la dicha rueda (5), determinando un sistema de deslizamiento y apoyo doble por el que discurre el susodicho tablero suave y silenciosamente.
85

Finalmente en el departamento (2) se preve un cajón (3) que completa la disposición del mueble para guarda y custodia de documentos y utensilios propios de oficina sin necesidad de abrir el compartimiento superior mediante el
90 deslizamiento lateral del tablero móvil de la mesa.

Descrita suficientemente la naturaleza y alcance del modelo, se hace constar que en el mismo podrán ser variables los materiales, formas, dimensiones y en general todos aquellos detalles accesorios y secundarios que no alteren
95 cambien o modifiquen la esencialidad propuesta.

Los términos en que queda redactada esta Memoria, son ciertos y fiel reflejo del objeto descrito, debiéndose tomar en su sentido más amplio y nunca en forma limitativa.

==..==..==..==

116728

20



N O T A :

100 El MODELO DE UTILIDAD que se solicita, deberá recaer precisamente sobre las particularidades características de las siguientes reivindicaciones:

105 1ª.- Mueble-mesa para oficina perfeccionado, esencialmente caracterizado por comprender un tablero móvil sobre un bastidor rematado inferiormente en patas de sustentación constituyendo una mesa particularizada por poseer un departamento lateral ubicado debajo del tablero y posicionado por la parte interior de las dos patas correspondientes a un lateral y practicable en el deslizamiento transversal del tablero por impulso manual, con la particularidad de que el dispositivo de corredera por donde
110 desliza lateralmente el tablero móvil está compuesto de dos piezas montadas por la parte interior de los largueros frontales del bastidor soporte del tablero, quedando por tanto opuestos y paralelos entre sí, presentando por tener una
115 sección en U en cuya parte superior y alojada entre las dos ramas abiertas de la figura va montada una pequeña rueda giratoria sobre la que apoya el lateral extremo del tablero de la mesa, mientras que por la cara interior y a todo su largo hay una pestaña a manera de carril por el que desliza
120 una roldana acanalada solidarizada en la parte inferior del tablero mediante una pieza apéndice que éste posee, determinando un sistema de dos ruedas perpendiculares entre sí de deslizamiento y apoyo doble por el que discurre el tablero móvil suave y silenciosamente.

125 2ª.- "MUEBLE-MESA PARA OFICINA PERFECCIONADO".

Todo según queda expuesto en la presente Memoria,

116728

20



que consta de seis hojas foliadas y mecanografiadas por una sola cara, y una hoja de dibujos que con la misma se acompaña.

MADRID, 20 de Octubre de 1.965.

P. A.

Moder



FIG. 1.

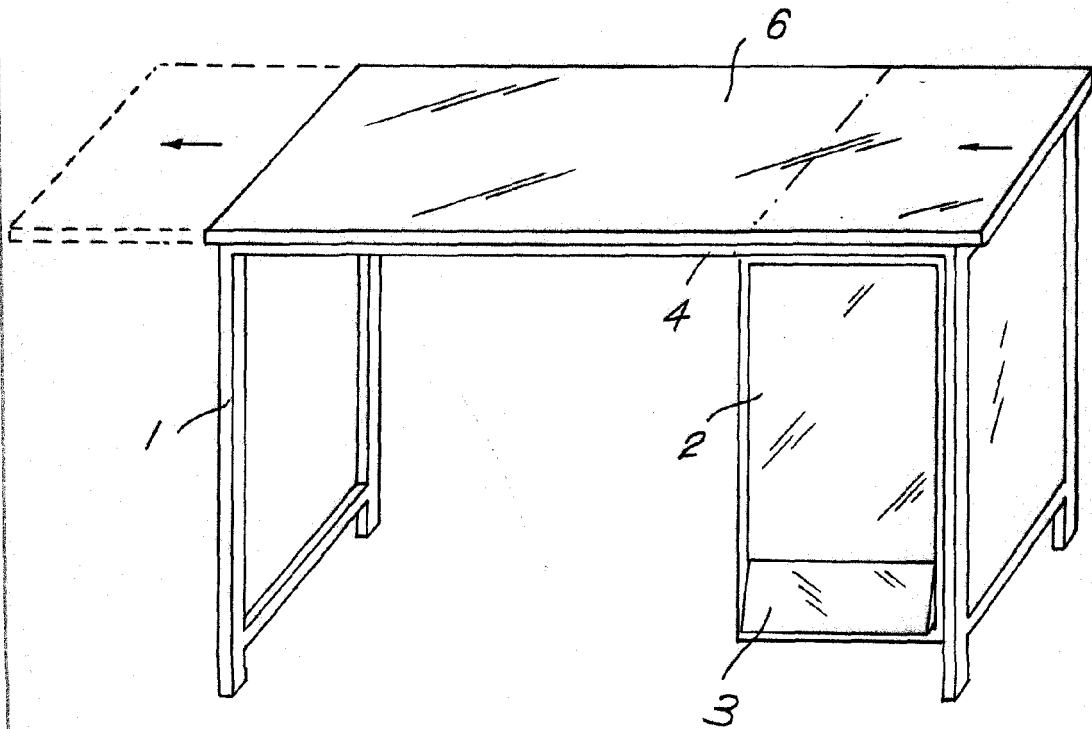


FIG. 2.

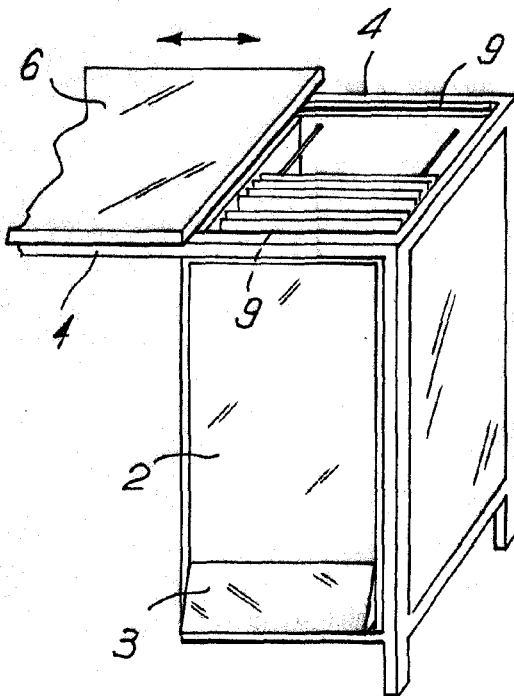
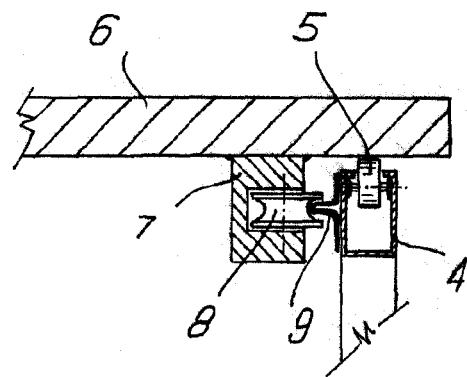


FIG. 3.



ESCALA VARIABLE.

Madrid. 20 OCT. 1965

Jose Gonzalez Chas
Mobil