



116712

Don José Juanola Malibach y Don José Nonell Viñals, ambos de nacionalidad española, con domicilio en Cabrera de Mataró (Provincia de Barcelona), Av. José Anselmo Clavé nº 74, solicitan registrar un Modelo de Utilidad, por 20 años, para España y sus Provincias de Ultramar, que se refiera a: "MAQUINA DOSIFICADORA Y REPARTIDORA DE PRODUCTOS ADITIVOS, PARA AGUAS DE RIEGO AGRICOLA".

El objeto de la presente solicitud de Modelo de Utilidad lo constituye una máquina, diseñada para efectuar la adición automática de productos de abono agrícolas, al caudal del agua de riego.

5 Actualmente los productos de abono son incorporados al agua de riego vertiéndolos manualmente en los propios canales de riego, lo que hace difícil dosificar la proporción con cierta precisión

10 En la máquina que se solicita patentar, que es de simple construcción y fácil transporte, la repartición del producto se efectúa mediante un tornillo sin fin, de eje horizontal, que provoca el avance uniforme del indicado producto, vertiéndolo de manera constante en el canal de riego, sobre el que se ha emplazado la máquina. La dosificación se efectúa por medio de
15 un cambio de velocidades, intercalado entre el elemento motor



y el tornillo sin fin.

20 El indicado elemento motor puede ser de cualquier tipo, aunque debido a su condición portátil el motor de explosión resulta más aconsejable, en la práctica, que el motor eléctrico, que requiere disponer de una acometida de alimentación en cada uno de los puntos más a propósito para instalar la máquina.

25 En el único dibujo adjunto, que constituye parte integrante de la presente memoria descriptiva, se ha representado, a título de ejemplo ilustrativo, pero no limitativo, una realización práctica de la máquina dosificadora y repartidora de productos aditivos, para abonar el agua de riego, objeto del invento.

30 Refiriéndonos concretamente al citado dibujo, que muestra la máquina en vista alzada y parcialmente seccionada, pasamos a describir, con mayor detalle, las particularidades de constitución y de funcionamiento de la mencionada máquina dosificadora y repartidora de productos que se incorporan al agua de riego.

35 La bancada -1- de la máquina, que se instala sobre el canal de riego -C-, sirve de soporte a la tolva -2- que contiene el producto químico que se desea incorporar al agua, la cual está dotada en su fondo de un tornillo sin fin -4-, cuya rotación provoca el avance del producto contenido entre los filetes de su paso helicoidal, hasta la salida por la boquilla -5- que lo vierte al canal -C-. El tornillo-4- es accionado por el

40 motor -3-, asimismo instalado sobre el soporte -1-, estableciéndose la transmisión por medio de un variador de velocidades -6-, que permite dosificar la cantidad de producto vertido.

45 Asimismo el tornillo sin fin -4- puede sustituirse por otros de diferentes características, paso de hélice y profundidad del canal, de acuerdo con el producto a incorporar al agua.



El conjunto descrito, ligero y de reducido volumen, es fácilmente transportable, instalándose sucesivamente en los diferentes canales de alimentación de la zona de regadío.

50 Se sobreentiende que la forma, clases de material, disposición y arreglo de los elementos integrantes, de la máquina dosificadora y repartidora de productos que se adicionan al agua de riego, pueden variar, según convenga a las exigencias de cada aplicación concreta, manteniendo, no obstante, el principio básico de su funcionamiento.

55 El Modelo de Utilidad por: "MAQUINA DOSIFICADORA Y REPARTIDORA DE PRODUCTOS ADITIVOS, PARA AGUAS DE RIEGO AGRICOLA", cuyo privilegio de explotación en España y sus Provincias de Ultramar, se solicita por un periodo de 20 años, deberá recaer sobre las particularidades que se concretan en las siguientes,

60 REIVINDICACIONES

- 65 1ª.-"MAQUINA DOSIFICADORA Y REPARTIDORA DE PRODUCTOS ADITIVOS, PARA AGUAS DE RIEGO AGRICOLA", caracterizada por el hecho de que consta de un tornillo sin fin de eje horizontal, dispuesto en el fondo de una tolva que contiene el producto a incorporar al agua de riego para cultivos agrícolas, mediante el cual se consigue dosificar, variando la velocidad de rotación de dicho tornillo, la cantidad de producto a verter en el agua, estando montado dicho conjunto, así como el elemento motor y la transmisión a través de un variador de velocidades, en una bancada soporte, transportable, que se instala sobre el canal de agua de riego.
- 70 2ª.-"MAQUINA DOSIFICADORA Y REPARTIDORA DE PRODUCTOS ADITIVOS, PARA AGUAS DE RIEGO AGRICOLA".- Tal como se ha descrito y demostrado en el dibujo adjunto..



Consta de cuatro hojas foliadas y mecanografiadas por una sola cara.

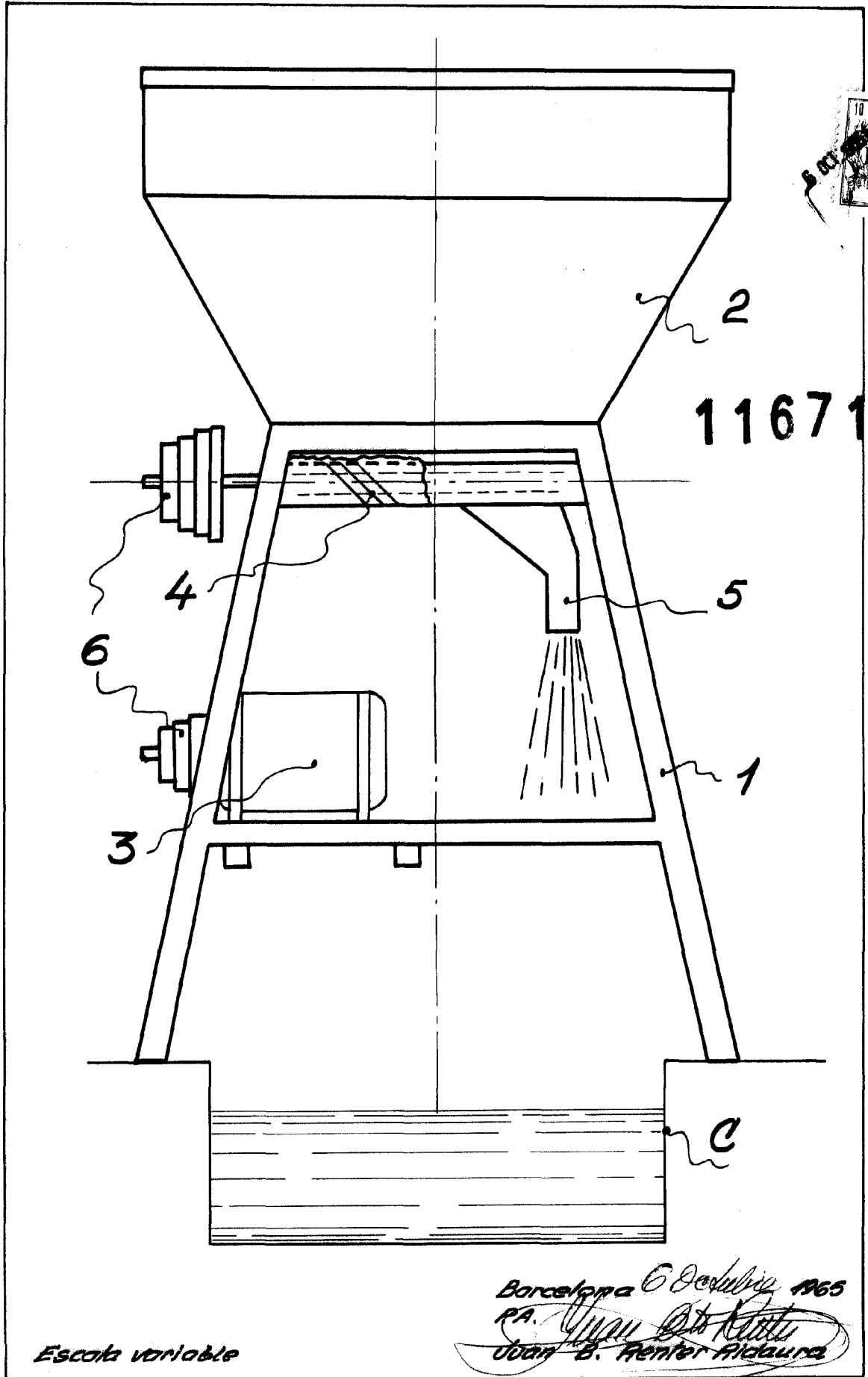
Barcelona a 6 de Octubre de 1965

P.A. de Don José Juanola Malirach y
Don José Nonell Vifals.

JUAN B. RENTER RIDAURA

D. José JUANOLA Malirach
D. José NONELL Viñals

Hoja única



116712

Escoba variable

Barcelona 6 de Julio 1965
PA. Juan Ochoa
Juan B. Renter Aldaura