



116711

D. Francisco Feu Iñigo, de nacionalidad española, con domicilio en Barcelona, calle Roger n^os. 5 y 7, solicita registrar un Modelo de Utilidad, por 20 años, para España y sus Provincias de Ultramar, que se refiere a: "ENGANCHE MACHO APLICABLE A HEBILLAS".

El objeto de la presente solicitud de Modelo de Utilidad lo constituye un enganche macho para hebillas, cuya constitución se ha simplificado, reuniendo, en una misma pieza, las funciones de fijación al terminal de la correa y el enganche con la pieza hembra, que está fijada en el otro extremo de la propia correa.

El nuevo enganche macho se caracteriza esencialmente, por el hecho de que, independientemente del formato de la hebilla, el gancho macho para el enganche con la pieza hembra del otro terminal de la correa o cinturón, está constituido por el doblado de una prolongación de la pieza articulada, de borde dentado, que normalmente realiza la fijación del terminal de la correa.

En el único dibujo que se acompaña y que constituye parte integrante de la presente memoria descriptiva, se ha representado, en forma gráfica y a título de ejemplo ilustrativo, pero no limitativo, una realización práctica del nuevo tipo de enganche macho, que se patenta.

Refiriéndonos concretamente al citado dibujo, que muestra las dos partes de la hebilla, vistas por su cara interna, pasamos



20 a describir las particularidades de constitución del indicado enganche macho.

La fijación entre la hebilla -1- y la correa -2- se efectúa por medio de la pieza -3-, articulada por el eje -4- sobre los laterales -1'- de la hebilla -1-, cuyo borde dentado -5- retiene y presiona la correa -2- contra la cara interior del cuerpo de la hebilla -1-. Dicha fijación por dentado es comunmente usada en gran número de tipos de hebillas. La característica esencial del Modelo de Utilidad, cuyo registro se solicita, estriba en que el gancho -6- de enganche con la parte hembra -7- fijada en el otro extremo de la correa -2'-, está constituido por la prolongación de la pieza de borde dentado -3-, debidamente conformada y doblada para establecer el gancho -6-, lográndose una simplificación en los elementos constitutivos de la hebilla, al propio tiempo que la acción tensora, provocada por el enganche con la pieza hembra -7-, asegura la acción prensora del borde dentado -5- de la referida pieza articulada -3- sobre la correa o cinturón -2-.

Los detalles de constitución y montaje a que hemos hecho referencia en el transcurso de la presente memoria descriptiva, no son limitativos en cuanto a la forma del gancho, clases de material de que esté constituida la pieza, disposición y arreglo de los demás elementos integrantes de la hebilla, los cuales pueden variar, según convenga a las exigencias de cada tipo, manteniendo, no obstante, el principio básico de la formación del gancho y su acción funcional.

El Modelo de Utilidad, por: "ENGANCHE MACHO APLICABLE A HEBILLAS", cuyo privilegio de explotación en España y sus Provincias de Ultramar se solicita por un periodo de 20 años, deberá recaer sobre las particularidades que se concretan en las siguientes,

REIVINDICACIONES

1ª.- "ENGANCHE MACHO APLICABLE A HEBILLAS", caracterizado por el hecho de que el gancho que efectúa el enganche con la pieza hembra



55 dispuesta en el otro terminal de la correa o cinturón, está cons-
tituido por una prolongación que presenta la pieza articulada, de
borde dentado, que realiza la fijación del terminal de la correa
con el cuerpo de la hebilla, estando dicha prolongación debida-
mente conformada y doblada para dar lugar a la formación del gan-
cho, lográndose con ello una simplificación en la constitución
del conjunto de la hebilla, al propio tiempo que la acción tenso-
ra del referido gancho, provocada por su enganche con la parte
60 hembra, asegura la presión del borde dentado de la pieza articu-
lada de la que forma parte, sobre la correa.

2ª.- "ENGANCHE MACHO APLICABLE A HEBILLAS".- Tal como se ha des-
crito y demostrado en el dibujo adjunto.

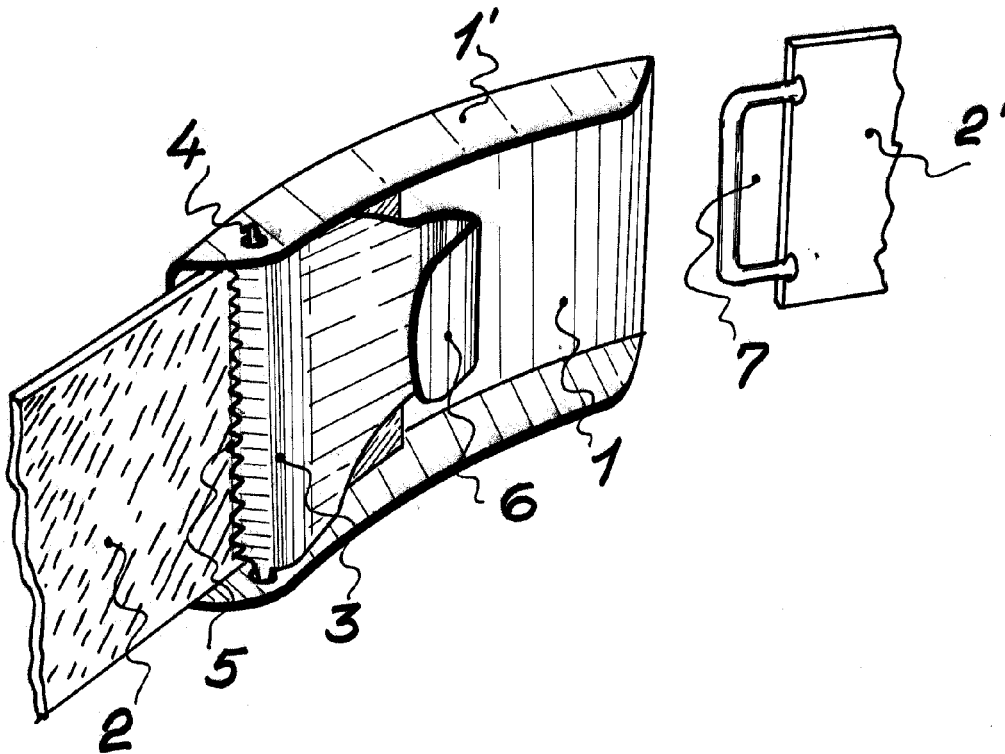
Consta de tres hojas foliadas y mecanografiadas por una so-
la cara.

Barcelona a 6 de Octubre de 1965

P.A. de D. Francisco Feu Iñigo

JUAN B. RENIEB BIDAUA
[Handwritten signature]

116711



Barcelona Octubre 1965

P.A. *Juan B. Renter Roldán*

Juan B. Renter Roldán

Escala variable