



116698

M O D E L O  
D E  
U T I L I D A D

por "UNA PISTOLA DE JUGUETE", a favor de DOÑA MARIA TERESA VILARO PENA, de nacionalidad española, residente en BARCELONA, San Luis nº 14.

= . =

MEMORIA DESCRIPTIVA

El presente modelo de utilidad se refiere a una pistola de juguete.

En la invención se ha previsto una pistola de juguete del tipo que simula una pistola automática de pequeño tamaño, la cual comprende un gatillo accionador de la pieza portadora de la cabeza percutora, en forma de vaso, que actúa sobre un paso cilíndrico situado en la recámara del extremo del cañón, y en cuyo paso se ha dispuesto el detonante, que presenta a su vez forma de vaso.

10. En el extremo opuesto del cañón, se ha introducido un

116698



1961

proyectil de material blando, preferentemente plástico o similares, el cual es lanzado al exterior por la expansión de los gases.

5. Con el fin de facilitar la explicación, se acompaña a la presente memoria descriptiva de una lámina de dibujos en la que se ha representado un caso de realización que se cita a título de ejemplo.

En los dibujos:

10. La figura 1, representa una vista lateral en alzado, parcialmente seccionada.

La figura 2, muestra en vista similar, una sección del cañón del arma, detonante y proyectil.

15. Haciendo referencia a las figuras, se aprecia en su realización una pistola constituida por una carcasa general 1, que forma el cañón 2, terminado en un paso cilíndrico 3, situado en la zona de recámara, y en cuyo cilindro 3 se dispone un detonante 4, sobre el que actúa el vaso percutor 5, propio de la pieza 6, giratoria sobre eje transversal 7, y provisto de muelle de recuperación 8.

20. Esta pieza 6, presenta un diente 9, para retención del extremo 10 del gatillo, merced a engatillado previo en un diente intermedio 11. El gatillo comprende a su vez un resorte de recuperación 12.

25. En el interior del cañón 2, se dispone el proyectil moldeado en plástico 13, que presenta una cabeza filiforme 14 de efectos amortiguadores del impacto. La expansión de los gases del detonante impulsan al proyectil 13.

116698



El modelo, dentro de su esencialidad, puede ser llevado a la práctica en otras formas de realización que difieran en detalle de la indicada a título de ejemplo en la descripción y a las cuales alcanzará igualmente la protección que se recaba. Podrá, pues, construirse en cualquier forma y tamaño, con los materiales más adecuados, por quedar todo ello comprendido en el espíritu de las reivindicaciones.



116698

N O T A

Descrito el objeto y utilidad de la presente invención, lo que se declara como no divulgado ni practicado en España, comprende las siguientes reivindicaciones.

5. 1. Una pistola de juguete, del tipo que simula una pistola automática de pequeño tamaño, caracterizado esencialmente por el hecho de que la carcasa de la pistola forma el cañón del arma, comunicante con la recámara a través de un cuello cilíndrico en el que encaja el detonante, en forma de vaso, operativamente dispuesto para recibir el golpe de un vaso percutor propio de  
10. una pieza giratoria, dotada de muelle de recuperación, y regida por la acción del gatillo del arma.

15. 2. Una pistola, según la anterior reivindicación, en la que la pieza percutora comprende un resorte de recuperación dotado de vástago empujador, cuyo resorte apoya una espira extrema en la cabeza de flecha del vástago, y la espira opuesta en el fondo de un cajetín propio de la culata del arma.

20. 3. Una pistola, según las reivindicaciones 1 y 2, en la que la pieza percutora presenta un trazado quebrado en uno de sus bordes, integrado por dos escalones para asiento de un diente del gatillo, retentor de la pieza percutora en dos posiciones de amartillado.

4. Una pistola, según las reivindicaciones 1 a 3, en la que en la embocadura del cañón se introduce un proyectil moldeado en

116698



material flexible y con cabeza filiforme, amortiguadora del impacto, el cual es disparado por efecto de la expansión de los gases del detonante.

5. Una pistola de juguete.

5. Según se describe y reivindica en la presente memoria descriptiva que consta de cinco hojas foliadas y escritas a máquina por una sola cara.

19 OCT. 1961

Madrid, a

P. a.

JAIME ISERN

D. D.

116698



FIG. 1

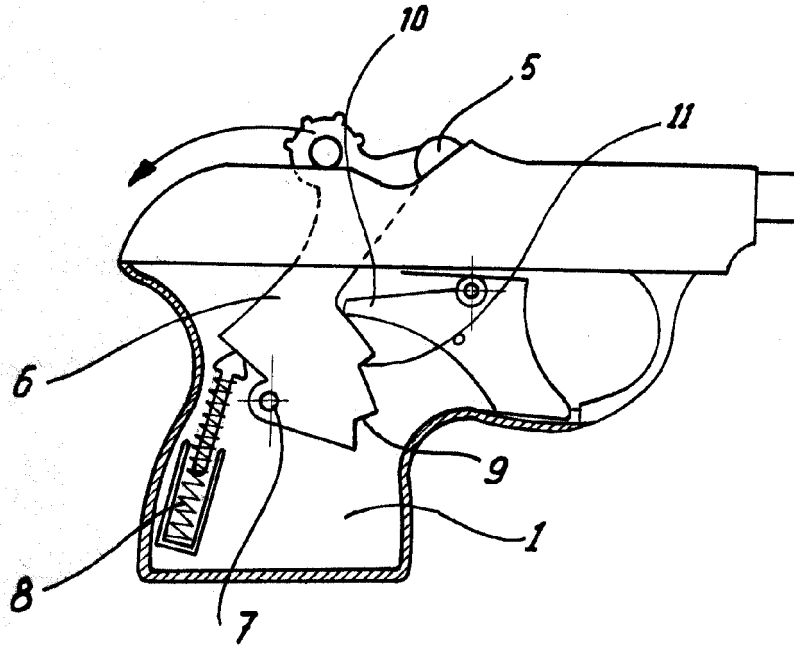
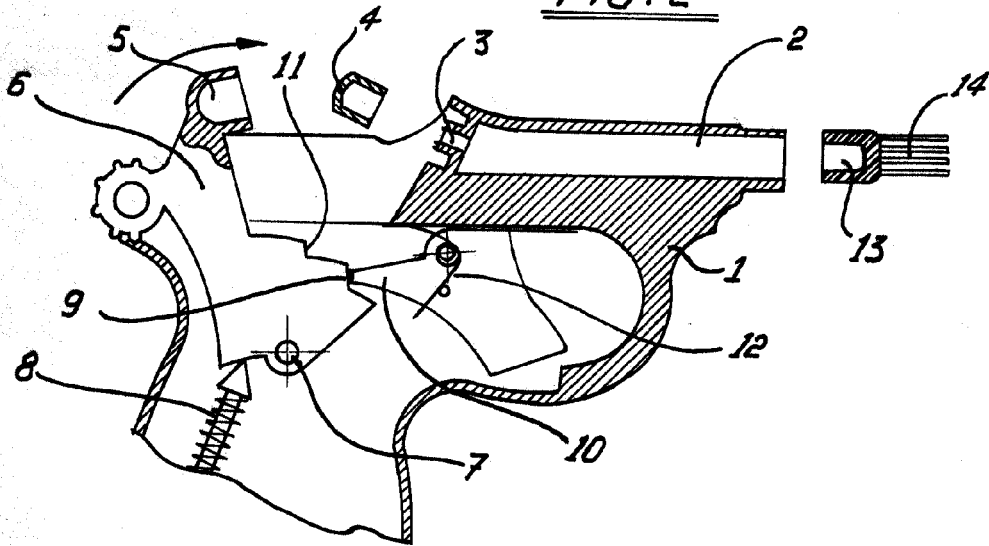


FIG. 2



Madrid, 19 OCT. 19

Jaime Isern

p.p.