



116695

M O D E L O  
D E  
U T I L I D A D

por "UN TAPON PRECINTO PERFECCIONADO", a favor de DON BENJAMIN GARCIA-MILÁ VILAPLANA, de nacionalidad española, residente en BARCELONA, calle de CONSEJO DE CIENTO, 143.

= . =

MEMORIA DESCRIPTIVA

El presente modelo de utilidad se refiere a un tapón precinto perfeccionado.

- Más concretamente, se refiere la invención a un tapón del tipo que se fija a presión, ideado para
5. frascos aerosoles u otro tipo de envases similares. Dicho tapón está constituido por dos partes esenciales, cilíndricas y encajadas una en el interior de la otra. La pieza exterior es ligeramente elástica y a modo de tubo, presentando su reborde inferior abultado hacia el
10. interior, de modo que encaja forzado en el frasco co-



116695

correspondiente, el cual posee una forma adecuada para que el encaje sea perfecto.

5. La pieza interior es rígida, de sección longitudinal en forma de U invertida, de manera que se mantiene forzada en el interior de la pieza externa.

Esta pieza, a modo de cazoleta invertida, puede variar de color y sobre ella puede colocarse figuras o elementos de propaganda.

10. Para facilitar el encaje de estas dos piezas, la exterior presenta una ligerísima conicidad.

Con el fin de facilitar la explicación se acompaña a la presente memoria descriptiva una lámina de dibujos en la que se ha practicado un caso de realización que se cita a título de ejemplo.

15. En el dibujo:

20. La figura única muestra una vista en alzado, seccionada, de este tapón perfeccionado, el cual está constituido por dos partes esenciales 1-2, cilíndricas y encajadas una en el interior de la otra. La pieza exterior 1 es ligeramente elástica y a modo de tubo, presentando su reborde inferior 3 abultado hacia el interior, de modo que esta parte 1 encaja forzada en el cuello 4 del frasco 5 correspondiente.

25. La pieza interior 2 es rígida, a modo de cazoleta cilíndrica invertida, y de manera que se mantiene forzada en el interior de la pieza 1, la cual es ligerísimamente cónica.



116695

Esta pieza 2 puede variar de color y sobre su parte superior 6 pueden colocarse elementos de propaganda o figuras representativas.

- La invención, dentro de su esencialidad puede ser
5. llevada a la práctica en otras formas de realización que difieran en detalle de la indicada a título de ejemplo en la descripción, y a las cuales alcanzará igualmente la protección que se recaba. Podrá, pues, construirse en cualquier forma y tamaño, con los materiales más adecuados,
  10. por quedar todo ello comprendido en el espíritu de las reivindicaciones.



N O T A

116695

Descrito el objeto y utilidad de la presente invención, lo que se declara como no divulgado ni practicado en España, comprende las siguientes reivindicaciones:

5. 1. Un tapón precinto perfeccionado, del tipo que se fija a presión, caracterizado esencialmente por el hecho de estar constituido por dos partes esenciales, cilíndricas y encajadas una en el interior de la otra, viéndose que la pieza exterior es ligeramente elástica y a modo de tubo, presentando su reborde inferior abultado hacia el interior, de modo que esta pieza encaja forzada en el interior del cuello del frasco correspondiente, apreciándose que la pieza interior, a modo de cazoleta cilíndrica invertida, es rígida, de manera que se mantiene forzado en el interior de la pieza externa, y en la parte superior de esta pieza interior pueden colocarse elementos de propaganda.
- 10.
- 15.
20. 2. Un tapón precinto perfeccionado.
- Según se describe y reivindica en la presente memoria descriptiva que consta de cinco hojas foliadas

116695



y escritas a máquina por una sola de sus caras, acompañadas de una lámina de dibujos y de la documentación reseñada en el índice adjunto.

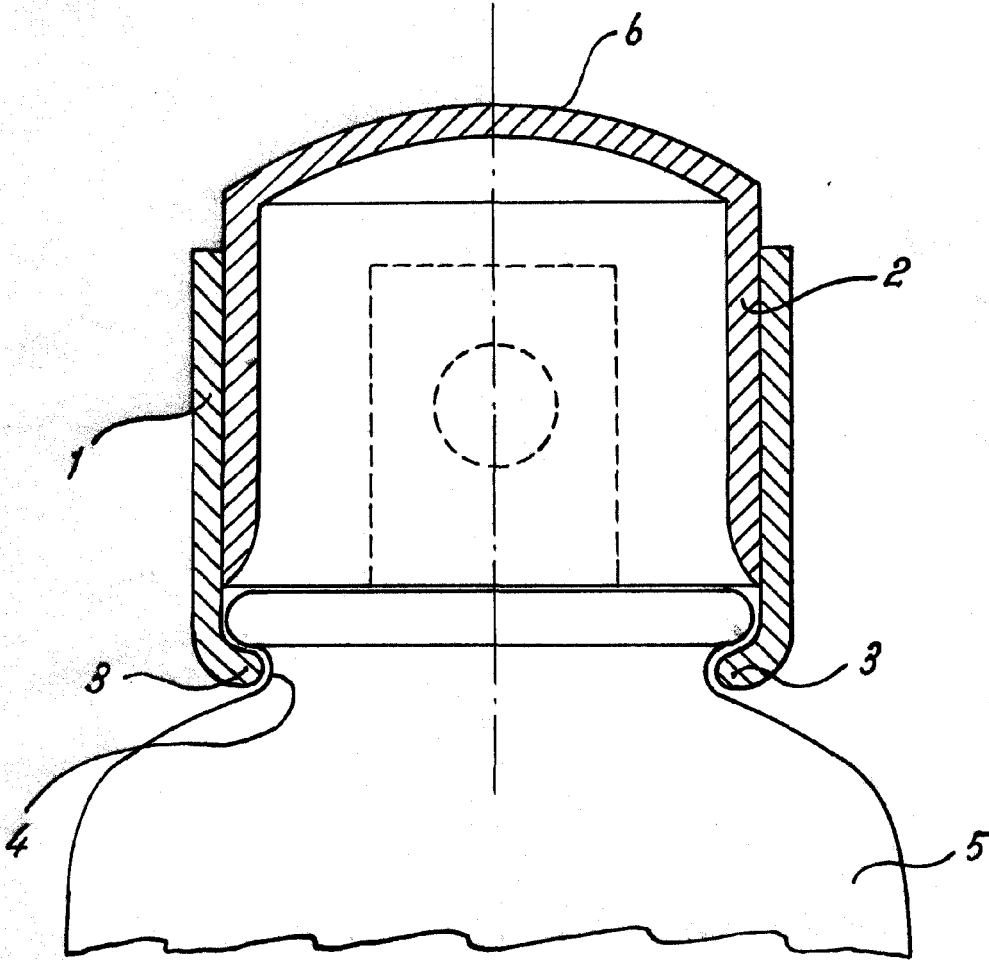
Madrid, a 19 OCT. 1965

p. a. p. p. JAIME ISERN



19 0

116695



Madrid, 19 OCT. 1965  
p.p. Jaime Isern