

116691



116691

MEMORIA DESCRIPTIVA

correspondiente a la solicitud de concesión de un_

MODELO DE UTILIDAD

SOLICITANTE: GENERAL GANADERA, S.L., entidad de na
cionalidad española.

RESIDENCIA: VALENCIA, C/. Calamocha, 8

ENUNCIADO: "COMEDERO PERFECCIONADO PARA CERDOS"

Prioridad: Patente n.º del

gl/rl.

116691



1 La invención a que se refiere la presente Memoria
constituye una novedad industrial con características y ven-
tajas que la hacen merecedora del privilegio de explotación
5 exclusiva que por ella se solicita, de acuerdo con las pres-
cripciones del Estatuto vigente sobre Propiedad Industrial,
de fecha 26 de Julio de 1.929, texto refundido publicado el
30 de Abril de 1.930.

 El Modelo de Utilidad nº 115.388 a favor de la mis-
ma entidad solicitante se contrae a un comedero especial pa-
10 ra cerdos que propone, entre otras, la característica de te-
ner incorporado a la tolva que comprende un removedor del --
pienso, el cual removedor incide sobre el pesebre de manera-
que resulte accionable por el hocico del animal. De esta for-
ma, este ultimo transmite al removedor un movimiento conven-
15 cional que provoca la caída del pienso contenido en la cita-
da tolva al pesebre que se dispone en combinación con la mis-
ma. La invención ha sido sometida, naturalmente, a experimen-
tos previos que, en efecto, han dado los resultados previs--
tos. No obstante, como quiera que la boca de salida de la --
20 tolva se encuentra en permanente posición de apertura, el --
pienso afluye autonomamente hacia el pesebre quedando expues-
to a la influencia de agentes externos que pueden producir -
su deterioro.

 Consiguientemente el estudio de las cualidades fun-
25 cionales de un comedero de este tipo ha demostrado que su --
estructura puede admitir ciertos perfeccionamientos mediante
los cuales se ejerce un control y una protección eficaces del
pienso destinado al consumo de las especies animales, sin po-
sibilidad alguna de que este sea desperdiciado.

30 En tal sentido el comedero que ahora se propone --



116691

1 viene caracterizado por el hecho de tener dotada la boca de
salida de la tolva que comprende con una compuerta en perma-
nente posición de cierre, la cual se halla operativamente --
dispuesta para experimentar un movimiento de apertura bajo --
5 el empuje del morro del animal, quedando automaticamente re-
cuperada a su posición primitiva cuando cesa el empuje que --
provoca su apertura.

En una ulterior característica la compuerta esta--
blecida en la boca de la tolva, se dispone relacionada con --
10 un removedor de pienso, ventajosamente acodado, el cual expe-
rimenta un movimiento convencional de remoción coincidiendo-
al menos con la apertura de la propia compuerta bajo el em--
puje ejercido sobre esta ultima por el morro del animal, con
la particularidad de que el citado removedor es susceptible-
15 de anclarse sobre puntos establecidos a distinta altura en --
la misma tolva.

Para ayudar a la comprensión de la idea expuesta --
se ha confeccionado a titulo explicativo y sin caracter res-
trictivo alguno, una lamina de dibujos. Ilustra la presente-
20 Memoria como un ejemplo de realización del objeto que nos --
ocupa.

La figura 1ª corresponde a una sección vertical del
comedero en cuestión y a sendas vistas esquematicas de los --
elementos que forman parte de su estructura. Como puede ob--
25 servarse se compone de una tolva de referencia -1- que con-
tiene el pienso destinado al consumo animal combinada con un
pesebre marcado con -2-, que recibe dicho pienso, pudiendo --
estar elaborado dicho pesebre a partir de una pieza estampa-
da.

30 La novedad esencial del comedero estriba en que --

116691



1 tiene dotada la boca de salida de la tolva -1- con una com-
puerta -3- en posición permanente de cierre la cual se ha--
lla operativamente dispuesta para experimentar un movimien-
to de apertura bajo el empuje del morro del animal por ejem-
5 plo sobre la zona -4- de la propia compuerta. La misma dis-
posición de montaje de esta ultima le permite que quede au-
tomaticamente recuperada a su posición primitiva, esto es,-
a la de cierre, cuando cesa el empuje que provoca su apertu-
ra.

10 Entretanto la propia compuerta -3- establecida en
la boca de la tolva se dispone relacionada por -5- con un -
removedor de pienso -6- el cual experimenta un movimiento -
convencional de remoción coincidiendo al menos con la aper-
tura de la propia compuerta -3- bajo el empuje ejercido so-
15 bre esta ultima por el morro del animal. Y además el citado
removedor es susceptible de anclarse a través de su extremo
superior -7- sobre puntos, ventajosamente constituidos por
orificios -8- establecidos a distinta altura en la cara an-
terior de la misma tolva.

20 El detalle a) de la propia figura nos permite com-
probar que la compuerta se halla constituida mediante una -
pieza rectangular -3- provista de una especie de asidero --
-4- sobre el cual el animal ejerce una tracción que provoca
la apertura de la citada compuerta, estando además dotada -
25 con aletas radiales -9- ligeramente inclinadas entre las --
cuales se interpone el borde inferior de la cara anterior -
de la tolva quedando complementado el anclaje de dicha com-
puerta por medio del elemento removedor -6-.

30 En el detalle b) de la misma figura puede apre-
ciarse que el elemento removedor -6- se halla compuesto por



116691

1 una varilla sucesivamente acodada en función de resorte, de
modo que su resistencia es vencida a través del empuje del-
morro del animal sobre la compuerta -3-, para establecer la
salida de pienso al pesebre. Empero, el movimiento de remo-
5 ción lo efectúa principalmente flexando en sentido transver-
sal.

Finalmente la figura 2ª corresponde a una sección
vertical del comedero en una disposición convencional de mon-
taje. En efecto, según podemos comprobar comprende una tol-
va común -1- combinada con dos pesebres de referencia -2- -
10 existiendo interpuesto en la boca de salida de dicha tolva-
un plano -10- de dos vertientes a partir del que el pienso-
se distribuye homogéneamente a los pesebres -2- aumentando-
se al mismo tiempo la capacidad de la citada tolva -1-. Na-
15 turalmente en este caso ambos pesebres incorporarán compu-
ertas -3- combinadas con órganos removedores -6-, pudiendo --
montarse un comedero de este tipo tanto unitariamente como
en batería.

Pero en cualquier caso, la realización industrial
20 del comedero descrito para cerdos ofrece una serie de ventaj-
as decisivas, que se concretan en la provisión de la com-
puerta articulada en combinación con un órgano removedor. -
En efecto, dicha disposición de compuerta evita la afluen-
cia autónoma del pienso hacia el pesebre de modo que en ca-
25 da caso el animal puede servirse una cantidad de aquel prac-
ticamente proporcionada a sus exigencias fisiológicas, y --
sin que el pienso sea desperdiciado.

Si unimos a esta circunstancia el hecho de que la
fabricación del comedero requiere un proceso elemental en -
30 virtud de la simple mecanización de sus piezas componentes,

116691



1 lo cual es determinante de costos de producción asequibles
en su generalidad, es evidente que el modelo solicitado ad
quiere una utilidad practica singular por el beneficio o -
efecto nuevo que aporta a la función a que se destina.

5 Hecha la descripción precedente es necesario añ
dir que los detalles de realización de la idea expuesta --
pueden variar sin que por ello cambie la esencia de la in-
vención que es la que se desprende de los párrafos que an-
teceden y lo que se reivindica en la siguiente

10 N O T A

En resumen: El Modelo de Utilidad que se solici-
ta ha de recaer sobre las reivindicaciones siguientes:

15 1ª.- "COMEDERO PERFECCIONADO PARA CERDOS", esen-
cialmente caracterizado por el hecho de tener dotada la bo
ca de salida de la tolva que comprende con una compuerta -
en permanente posición de cierre, la cual se halla operati
vamente dispuesta para experimentar un movimiento de aper-
tura bajo el empuje del morro del animal, quedando automa-
ticamente recuperada a su posición primitiva cuando cesa -
20 el empuje que provoca su apertura.

25 2ª.- COMEDERO, según reivindicación primera, ca-
racterizado porque la compuerta establecida en la boca de-
la tolva, se dispone relacionada con un removedor de pien-
so, ventajosamente acodado, el cual experimenta un movimien
to convencional de remoción coincidiendo al menos con la -
apertura de la propia compuerta bajo el empuje ejercido so
bre esta ultima por el morro del animal, con la particula-
ridad de que el citado removedor es susceptible de anclar-
se sobre puntos establecidos a distinta altura en la misma
30 tolva.



116691

1

3^a.- Se reivindica por ultimo como objeto sobre el que ha de recaer el Modelo de Utilidad que se solicita, "COMEDERO PERFECCIONADO PARA CERDOS".

5

Todo tal y como queda descrito y reivindicado en la presente Memoria que consta de siete hojas escritas a máquina por una sola cara y dibujos que se acompañan.

Madrid, 19 de Octubre de 1.965

ALFONSO UNGRIA

P.P.

10

15

20

25

30

116691

figura 1ª

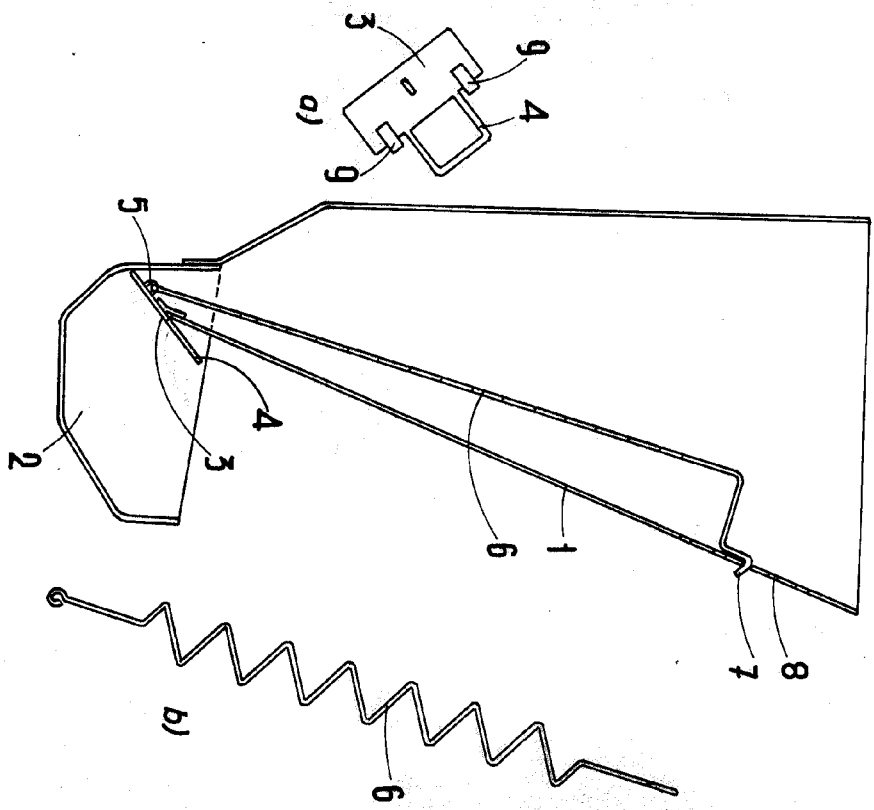
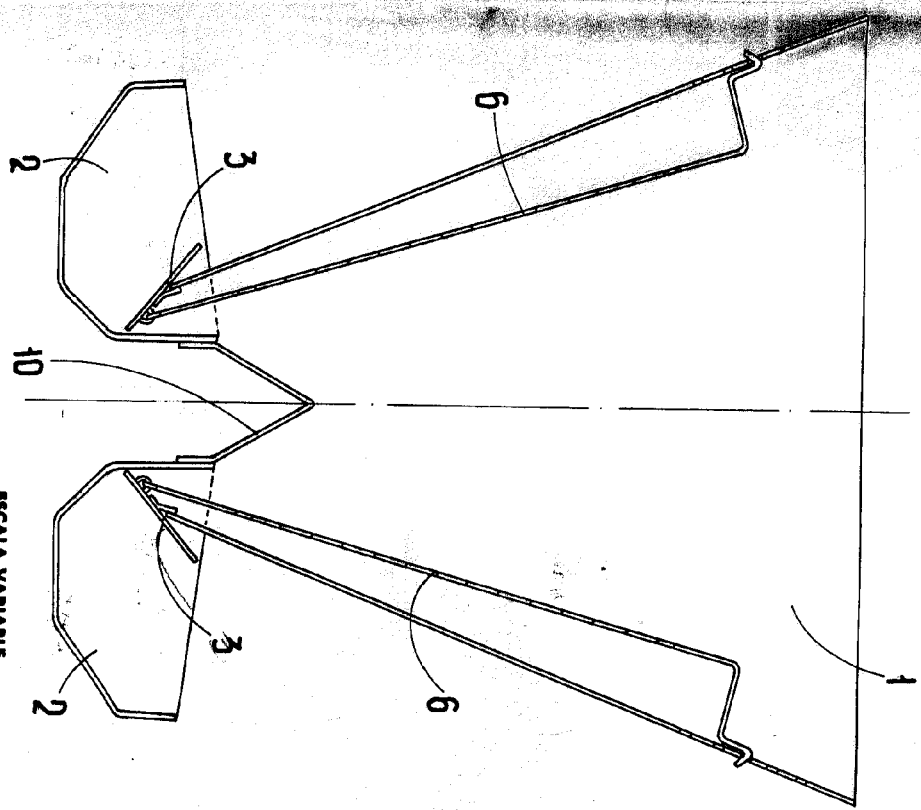


figura 2ª



ESCALA VARIABLE
 Medida: 19 de Octubre
 ALFONSO UNGRÍA
 de 1965

Alfonso Ugría

