

116689



116689

116689

MEMORIA DESCRIPTIVA

correspondiente a la solicitud de concesión de un_

MODELO DE UTILIDAD

SOLICITANTE: D. VICENTE RAMON PONS, de nacionali--
dad española.

RESIDENCIA: VALENCIA, Azagador de las Monjas, 24.

ENUNCIADO: " UN PERCHERO PERFECCIONADO "

Prioridad: Patente n.º del

gl/ld.

- 1 -



116689

116689

1

La invención a que se refiere la presente Memoria constituye una novedad industrial con características y ventajas que la hacen merecedora del privilegio de explotación exclusiva que por ella se solicita, de acuerdo con las prescripciones del Estatuto vigente sobre Propiedad Industrial, de fecha 26 de Julio de 1.929, texto refundido, publicado el 30 de Abril de 1.930.

5

10

En la actualidad resulta conocido constituir un perchero principalmente para recibidor mediante una base plana actuante como asiento, la cual se obtiene en combinación con un espejo y con una serie de travesaños superiores operativamente dispuestos para recibir prendas auxiliares.

15

Como es sabido estos elementos incorporan naturalmente una serie de perchas orientadas hacia el frente en las cuales se suspenden las prendas de vestir de modo que estas últimas quedan visibles en cualquier caso debido a que las perchas son estacionarias con relación al perchero.

20

Esta circunstancia limita el efecto auténticamente ornamental para el que se proyectan estos útiles, en orden a que las prendas suspendidas de los mismos forman un contraste impropio con las cualidades funcionales de los muebles de este género.

25

Ahora se propone un perchero perfeccionado que resuelve de una forma efectiva aquellos problemas mediante una organización sencilla y económica. Tiene por finalidad no solo simplificar el proceso fabril de estos elementos, sino mejorar incluso y precisamente sus características funcionales mediante una estructura de fácil ejecución.

30

En tal sentido, este perchero viene caracterizado por el hecho de tener dispuesto entre puntos en oposición -

116689

116689



1

de su estructura, al menos un panel sustancialmente reversible que presenta incorporados sendos elementos de percha, - con la particularidad de que estos elementos quedan ocultos en la parte posterior del perchero en función de la reversión del panel que los comporta.

5

Para ayudar a la comprensión de la idea expuesta, se ha confeccionado a título explicativo y sin carácter restrictivo alguno, una lámina de dibujos. Ilustra la presente Memoria como un ejemplo de realización del objeto que nos ocupa.

10

La figura única representada nos ofrece una vista en perspectiva del perchero perfeccionado en cuestión. Como puede observarse comprende una base -1- soportada por patas -2-, sobre uno de cuyos extremos se dispone un asiento -3-- combinado con un respaldo -4- a continuación del cual existe un espejo -5- soportado por bastidores -6- nacientes de la propia base del perchero. Además este último comprende una disposición de largueros superiores -7- destinados a soportar prendas auxiliares.

15

20

La verdadera novedad de este perchero estriba en el hecho de que tiene dispuesto entre dos puntos en oposición de su estructura ventajosamente entre dicha disposición de largueros -7- y la base -1-, al menos un panel -8- sustancialmente reversible que presenta incorporados sendos elementos de percha de referencia -9-. La reversibilidad de dicho panel viene dada en función de su acoplamiento a la estructura del perchero mediante ejes de giro en oposición -10- que le permiten experimentar un movimiento rotativo, ventajosamente hacia sentidos opuestos, en la dirección indicada por las flechas.

25

30



116689

116689

19

1

De acuerdo con otra característica del perchero, - estos elementos de percha -9- quedan ocultos en la parte -- posterior del propio perchero en función de la reversión o giro del panel -8- que los comporta dado por los ejes -10-- que se anclan en puntos opuestos de la estructura del repetido perchero.

5

10

En el campo industrial, la realización del perchero descrito ofrece una serie decisiva de ventajas. En efecto, la provisión de un panel reversible que comporta elementos de percha, obedece a un proceso elemental de fabricación que no aumenta los costos habituales de producción permitiendo expender estos útiles a precios asequibles en el mercado, en orden a la sencilla mecanización que sus distintos elementos comprenden.

15

20

Si unimos a esta circunstancia el hecho de que -- la reversión del panel portador de las perchas mejora sustancialmente la actuación funcional del perchero en orden a la ocultación de las prendas que soporta, bajo una operación simplificada, es evidente que el Modelo solicitado adquiere una utilidad práctica singular por el beneficio o efecto nuevo que aporta a la función a que se destina.

25

Hecha la descripción precedente, es necesario añadir que los detalles de realización de la idea expuesta pueden variar sin que por ello cambie la esencia de la invención que es la que se desprende de los párrafos que anteceden y lo que se reivindica en la siguiente

N O T A

En resumen: El Modelo de Utilidad que se solicita ha de recaer sobre las reivindicaciones siguientes:

30

1ª.- UN PERCHERO, PERFECCIONADO, esencialmente ca

116689 116689



1

racterizado por el hecho de tener dispuesto entre puntos en
oposición de su estructura, al menos un panel sustancialmen
te reversible que presenta incorporados sendos elementos de
percha, con la particularidad de que estos elementos quedan
ocultos en la parte posterior del perchero en función de la
reversión del panel que los comporta.

5

2ª.- Se reivindica por último, como objeto sobre-
el que ha de recaer el Modelo de Utilidad que se solicita,-
" UN PERCHERO,PERFECCIONADO ".

10

Todo tal y como queda descrito y reivindicado en-
la presente Memoria que consta de cinco hojas escritas a má-
quina por una sola cara y dibujos que se acompañan.

Madrid, 19 Octubre de 1.965

ALFONSO UNGRIA

P.P.

15

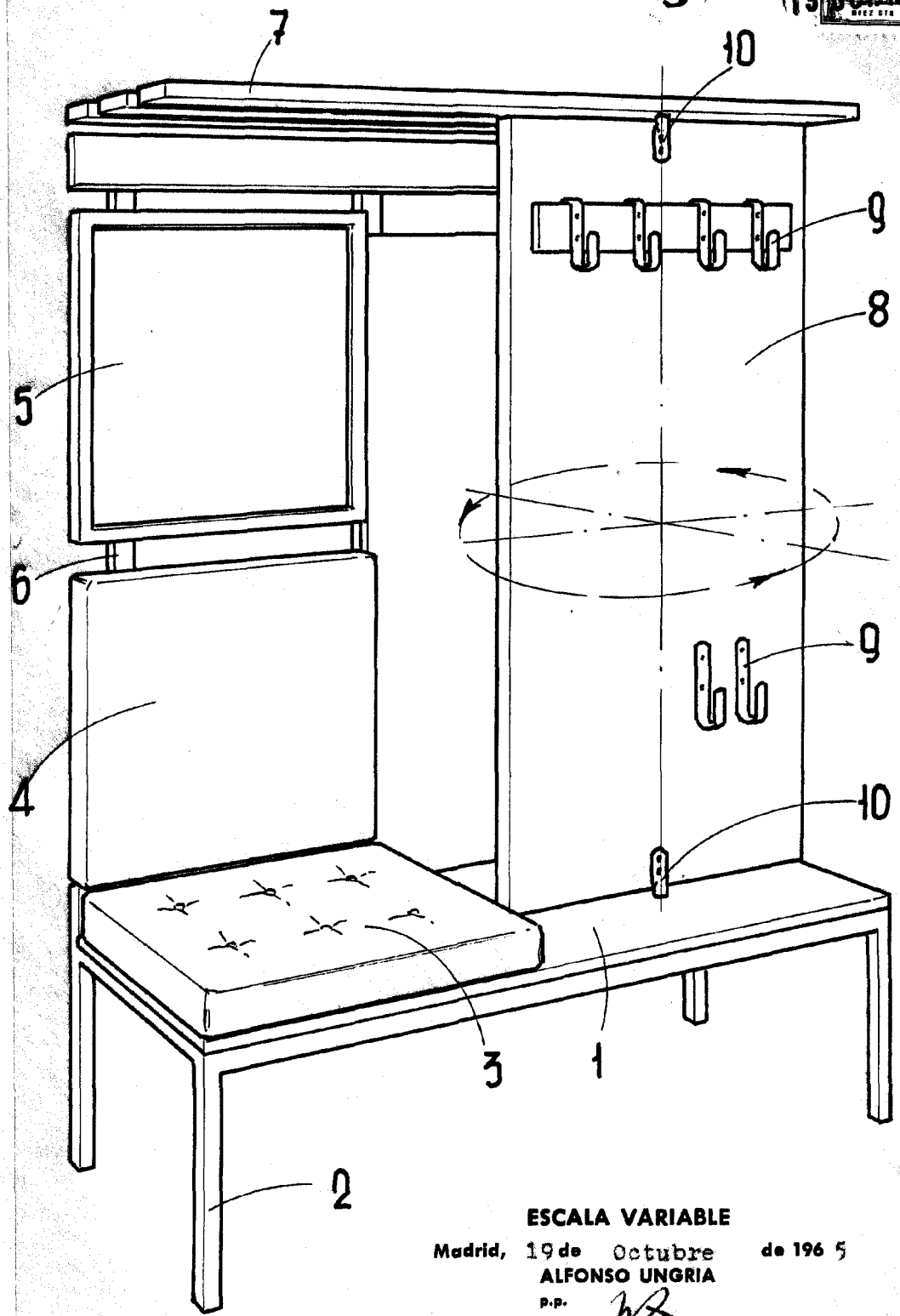
20

25

30

116.689

116689



ESCALA VARIABLE

Madrid, 19 de Octubre de 1965

ALFONSO UNGRIA

p.p.