

21



116683

P - 30.284

Backstop + clip

27 NOV. 1965

116683

MEMORIA DESCRIPTIVA

que se presenta para unir a la solicitud  
de

M O D E L O     D E     U T I L I D A D

formulada el 19 de Octubre de 1965, con el nº 116.683

en

E S P A Ñ A

por VEINTE años

a nombre de GARCY CORPORATION, entidad norteamericana, establecida en 1750 North Ashland Avenue, Chicago, Illinois, Estados Unidos de América, por:

"UN DISPOSITIVO DE RESPALDO Y DE CONTENCIÓN PARA ESTANTES Y CESTAS DE EXPOSICION DE ARTICULOS EN SUPERMERCADOS".-

La presente invención se refiere a un dispositivo de respaldo y de contención para estantes y cestas de exposición de artículos especialmente utilizable en supermercados, grandes almacenes y similares.

5     En líneas generales, el dispositivo de la invención se caracteriza porque comprende un marco rectangular que encierra una estructura reticular constituida por una serie de montantes verticales y de largueros horizontales dispuestos

116683

21 NOV



entrecruzados entre sí de modo que determinen los cuadros de la retícula. Esta estructura **reticular** está fijada a unos montantes verticales que constituyen el bastidor del conjunto por medio de grapas elásticas de forma de U, cada uno de cuyos brazos tiene un doble codo con la punta dirigida hacia adentro para encajar en una ranura correspondiente del montante del bastidor.

La invención puede comprender un bastidor constituido por dos montantes extremos, terminados en su parte inferior por patas apropiadas de apoyo, o provisto también de uno más montantes intermedios. A estos montantes se fijarán, además de la estructura reticular como se ha indicado, las cestas y estantes de exhibición de artículos en número apropiado.

Con objeto de facilitar la comprensión de esta invención, se hará referencia seguidamente, en una descripción más detallada, a los dibujos que se acompañan, los cuales ilustran, por vía de ejemplo, una forma de realización preferida de esta invención.

En los dibujos:

La figura 1 es una vista en perspectiva de la estructura reticular de respaldo de esta invención.

La figura 2 es una vista de conjunto, en perspectiva, del objeto de esta invención.

La figura 3 es una vista en perspectiva de la grapa utilizada para fijar la estructura reticular a los montantes de soporte.

La figura 4 es una vista en perspectiva que ilustra un detalle del montaje de la estructura reticular de esta invención a un montante del bastidor.



Haciendo referencia a los dibujos, puede apreciarse que la estructura reticular está formada por largueros extremos horizontales 2 y 2' y montantes extremos 1 y 1' entre los cuales se extienden entrecruzados entre sí los largueros intermedios 4 y los montantes intermedios 3. Esta disposición de largueros y montantes entrecruzados determina una estructura reticular 5 (en la figura 2) se han designado además con 5' y 5" las otras estructuras reticulares montadas en el bastidor constituido por los montantes 8 y 8'), que sirve de adecuado respaldo y contención para los estantes y cestas de exposición de artículos.

El bastidor constituido por los montantes 8 y 8' está provisto de medios adecuados para facilitar el montaje de cestas 6 y estantes 7 y 7' para la exhibición de artículos, pudiendo disponerse estos últimos elementos en un número conveniente de acuerdo con las necesidades y de acuerdo también con la conveniencia de dar una mejor visibilidad a los objetos a exhibir.

La fijación de la estructura reticular 5 a los montantes 8 y 8' se realiza por medio de la grapa representada en la figura 3, la cual tiene forma sustancialmente de U, siendo el puente 9 de la U sustancialmente plano y estando los brazos 10 doblados convenientemente para constituir un doble codo 11 que tiene la punta dirigida hacia adentro de modo que encaje en una ranura 12 practicada en el montante correspondiente del bastidor. El carácter elástico de esta grapa permite asegurar una perfecta fijación de la estructura reticular a los montantes 8 y 8', ya que oprime fuertemente los montantes 1 y 1' contra dichos montantes del bastidor.



Es evidente que el dispositivo de esta invención es susceptible de admitir alguna modificación encaminada a ampliar sus posibilidades de utilización práctica. Por esta razón, no ha de considerarse la descripción que antecede como limitativa de la invención, sino como un ejemplo ilustrativo de la manera de realizarlo.

## N O T A

10

Los puntos que como característica de novedad se presentan para que sean objeto de este Modelo de Utilidad en España, por VEINTE años, son los siguientes:

15 1º. - Un dispositivo de respaldo y de contención para estantes y cestas de exposición de artículos en supermercados, caracterizado porque consiste en un marco rectangular cuyos pares de lados opuestos están unidos por elementos continuos de uno a otro lado del par de manera que se obtiene finalmente una retícula enteriza, cuya retícula se  
20 sujeta a los montantes, adyacentes a sus lados correspondientes, mediante grapas elásticas de forma U, cada uno de cuyos brazos tiene un doble codo con la punta dirigida hacia adentro para encajar en una ranura correspondiente del montante del bastidor.

25

2º. - Un dispositivo de respaldo y de contención para estantes y cestas de exposición de artículos en supermercados.

Tal y como se ha descrito en la Memoria que antecede,

116683

27



representado en los dibujos que se acompañan y con los fines que se han especificado.

Esta Memoria consta de cinco hojas escritas a máquina por una sola cara.

Madrid, 27 NOV. 1965

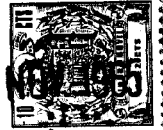
P. A.

Alberto de Elzaburu

A handwritten signature in dark ink, appearing to read "A. de Elzaburu", written over the typed name.

DG/

Handwritten initials or a signature, possibly "DG" or similar, written in dark ink.



116683

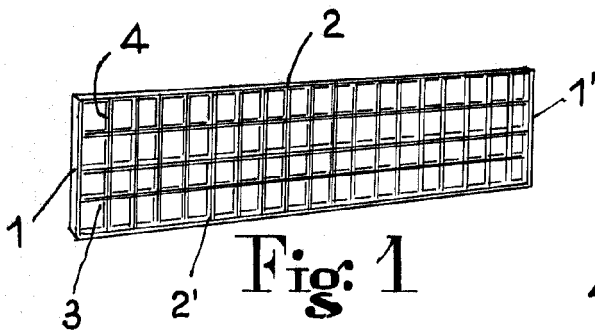


Fig: 1

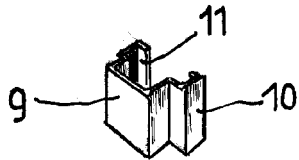


Fig: 3

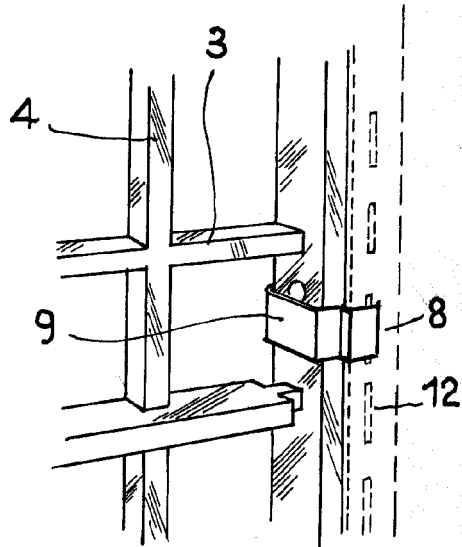


Fig: 4

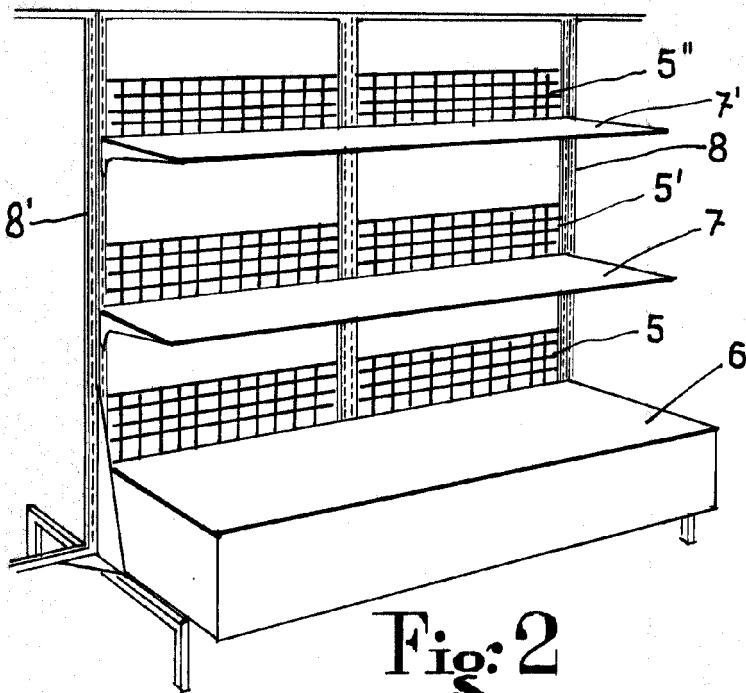


Fig: 2

ESCALA VARIABLE

Alberto de Izquierdo  
*Artista*