



1900

11667

116679

MODELO DE UTILIDAD

que por veinte años, para España y sus Posesiones, se solicita a favor -
de los Sres. DOÑA ISABEL GRANDA VALDES y DON ANTONIO NAVARRO LOPEZ, de -
nacionalidad española, domiciliados en MADRID (ESPAÑA), por: "ENCENDEDOR
DE MECHA PERFECCIONADO".

Memoria Descriptiva

El encendedor objeto de la presente memoria es del tipo que -
utiliza una gruesa mecha, de longitud suficiente, sobre un extremo de la
cual se hacen saltar chispas en el momento del encendido.

Los mecheros de este tipo presentan diversos inconvenientes en
5 sus formas conocidas. Por ejemplo, el extremo activo de la mecha no queda
satisfactoriamente protegido, pues el introducirlo por retroceso en el -
tubo que soporta la mecha no evita de ninguna manera el contacto con el
medio circundante: la mecha puede tiznar y puede mojarse.

Además, el avance o alimentación de mecha hacia el punto de ig-
10 nición debe realizarse empujando la misma, con el consiguiente engorro pa-
ra el usuario.



116679

Y, cuando el mechero no se usa, la mecha puede salirse accidentalmente de su alojamiento-guía, dado sobre todo la apreciable longitud que de aquélla permanece fuera.

15 Un mechero del tipo citado, concebido de manera que elimínese los inconvenientes enumerados, supondría una aportación realmente ventajosa, y esto es precisamente lo que sucede con el que constituye el objeto de la presente memoria, y que seguidamente se describe en forma de un ejemplo de ejecución, no limitativo, que, para mayor claridad, se ilustra
20 en los dibujos adjuntos.

En dichos dibujos:

La Fig. 1 es un alzado esquemático, en sección parcial, del mechero que se describe.

La Fig. 2 es la planta II-II de acuerdo con la Fig. 1.

25 La Fig. 3 es un detalle, seccionado según III-III de la Fig. 2; y

La Fig. 4 es un detalle, seccionado según IV-IV de la Fig. 2.

De acuerdo con todo ello, el cuerpo tubular 1 recibe parte de la mecha convencional 12, que así queda incorporada al mechero. Este último se completa con el pequeño tubo 2, interiormente roscado, firmemente
30 sujeto al exterior de 1, y que incorpora en su extremo superior la rueda estriada 4, dotada de giro loco, que rasca, al girar, la piedra 3 productora de chispas. Esta piedra se halla apretada contra la periferia de 4 por un muelle, alojado en el interior de 2, no representado, y cuyo grado de compresión se gradúa mediante el tapón roscado 5.

35 Todo ello en forma conocida, por lo que no es precisa explicación más extensa.

En el extremo de 1 por donde asoma la mecha para ser encendida por la producción de chispas de 3, existe una tapa 6, montada con giro horizontal de charnela alrededor de un eje excéntrico 7, exterior a 1.
40 Esta tapa, en la posición correcta, puede cubrir totalmente el indicado extremo de 1. Un escalón 8, a modo de uña, facilita el giro de apertura de 6 (desde la posición marcada con trazo grueso en la Fig. 2, hasta más allá de la indicada con trazo fino).

116679



Una clavija o punzón 9 va firmemente incorporado a 6, hacia -
45 abajo de manera que actúe sobre 1. Al ser llevada la tapa 6 a la posi-
ción de cierre, la punta 11 de 9 penetra por un agujero rasgado 10 de 1
y se clava en la mecha 12 para inmovilizarla.

Así, cuando el mechero va a ser guardado, después de su uso,
procede retraer la mecha 12 hasta que el extremo superior (encendido) -
50 de la misma quede introducido en 1. En tal momento, y de acuerdo con la
característica, explicada, de este modelo, se hace girar la tapa 6 hasta
la posición de cierre; se alcanza éste y, al mismo tiempo, se logra el
bloqueo de la mecha 12, que no podrá moverse accidentalmente.

Pero yendo más lejos en la consecución de ventajas, se ha co-
55 rregido también la irracional manera clásica de hacer salir el extremo
de mecha 12 cuando se va a proceder al encendido. Para ello, en el ex-
tremo opuesto, o inferior, de 1 se dispone un manguito giratorio 13 -
(que es atravesado sin dificultad por la mecha 12).

Este manguito forma el medio de accionamiento de un dispositi-
60 vo en sí conocido. Un tetón interno solidario a 13 va introducido en -
una rampa 15 de un anillo 14 que puede desplazarse axialmente en 1, pe-
ro no girar.

Este anillo 14 aprieta fuertemente la mecha 12 que pasa a tra-
vés de él. El giro de 13 en uno u otro sentido produce elevación o des-
65 censo de la mecha 12. Un adecuado reglaje (válido durante suficiente -
tiempo) permite mandar con el giro de 13 la aparición y la ocultación -
del extremo útil de la mecha 12.

Con la tapa 6 cerrada la inmovilización sobre 13 es indirecta,
pero efectiva.

70 El anillo 14 puede así mismo presentar inferiormente unas -
púas 16 inclinadas, de manera que, hincándose en la mecha 12, permitan
el avance de la misma, bajo esfuerzo suficiente (para reglaje), pero no
el retroceso.

116679

REIVINDICACIONES



- 75 1ª. Encendedor de mecha perfeccionado, esencialmente caracterizado porque el tubo que soporta la mecha, encerrando parte de ella, presenta en su extremo de trabajo una tapa dotada de giro excéntrico, que puede dejar totalmente practicable tal extremo o cubrirlo completamente, presentando en una zona apropiada de su periferia un resalte para facilitar la apertura.
- 80 2ª.- Encendedor de mecha perfeccionado, según reivindicación anterior, caracterizado porque la tapa incorpora un punzón que va a clavarse lateralmente en la mecha a través de un agujero rasgado, inmovilizándola, cuando la tapa adopta la posición de cerrada.
- 85 3ª.- Encendedor de mecha perfeccionado, según reivindicaciones anteriores, caracterizado porque, en el extremo opuesto al de incorporación de la tapa, presenta el tubo un manguito giratorio, que determina desplazamientos axiales de su anillo interior a través del que pasa apretadamente la mecha, de suerte que esta última avanza o retrocede en ciertos límites por el giro, en uno u otro sentido, de tal manguito, pudiendo incorporar el
- 90 anillo púas inclinadas que hacen imposible el deslizamiento de la mecha en sentido de retroceso con relación al repetido anillo.
- 4ª.- "ENCENDEDOR DE MECHA PERFECCIONADO".

Consta la presente memoria descriptiva de cuatro hojas numeradas y mecanografiadas por una sola de sus caras, a las que se acompaña una hoja de planos para su mejor comprensión.

MADRID, 19 OCT. 1965

RODOLFO DE LA TORRE ROSELLO
P. P.

José Pérez Colado

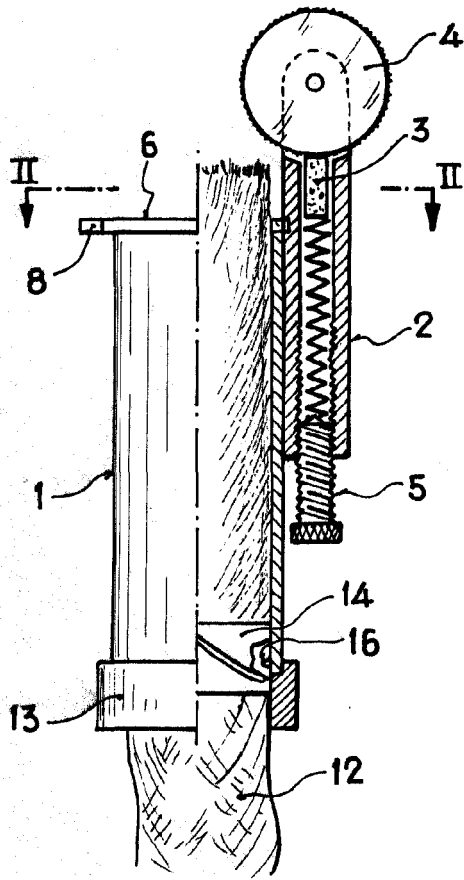


Fig. 1

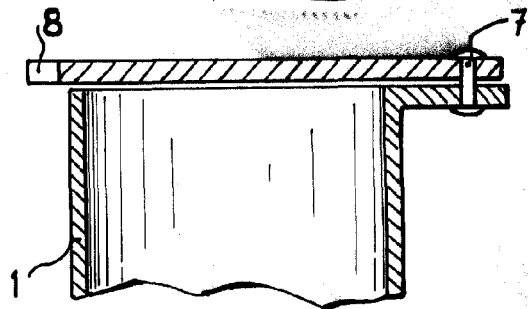


Fig. 3

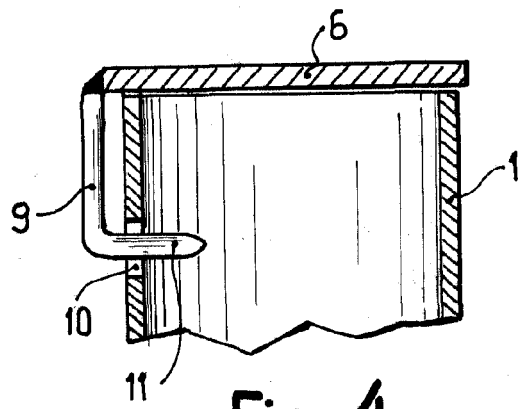


Fig. 4

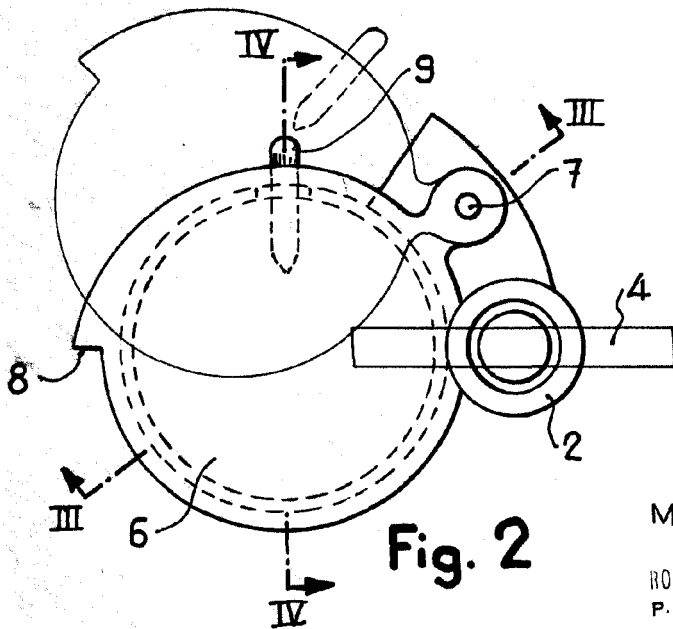


Fig. 2

Madrid,

RODOLFO DE LA TORRE ROSELLO
P. P.

Jose Pérez Collado
José Pérez Collado

ESCALA VARIABLE