



116676

MEMORIA DESCRIPTIVA

que se acompaña a una solicitud de modelo de utilidad por veinte años, para España y sus Posesiones, por

TIRO AL BLANCO DE JUGUETE, CON DARDOS MAGNETICOS

Solicitante: SANCHEZ RUIZ S.A.
Nacionalidad: Española
Residencia: Madrid
Domicilio : Arapiles 19

116676

MEMORIA DESCRIPTIVA



El presente modelo de utilidad recae sobre un tiro al blanco de juguete, que emplea dardos magnéticos.

5 Las ventajas de esta invención son obvias, ya que es del todo evidente que para los niños resulta peligroso el proporcionarles juguetes con los que puedan dañarse; éste sería el caso de dardos con punta.

10 El peligro de los dardos con puntas trató de eliminarse se proviendo dardos con punta de ventosa de goma; pero esta clase de dardos han de tocar la diana de manera completamente perpendicular, y una ligera desviación hace que ya no queden adheridos; por otra parte requieren un esfuerzo de lanzamiento sumamente equilibrado no sólo para asegurar su impacto perpendicular a la diana, sino para que éste no sea tan violento que haga rebotar al dardo debido a la elasticidad de la goma de la ventosa, y también para que no sea tan débil que no llegue a efectuarse la acción adhesiva de la ventosa; como ésto, en los niños, es difícil de conseguir, suelen aburrirse del juguete ya que no cumple la misión para la que fué creado.

20 Estos inconvenientes desaparecen con el objeto de esta invención para cuya mejor comprensión se acompaña una hoja de dibujos que muestra un ejemplo de realización no limitativo de la misma, ya que dentro de su cuadro general caben variantes constructivas que no lo alteran. En dichos dibujos:

La fig. 1 muestra la diana.

La fig. 2 muestra los dardos especiales según la invención.

30 De conformidad con la invención referida a los dibujos adjuntos, se prevé una diana (2) enmarcada, con sus

-3-
116676



círculos correspondientes, la cual va impresa en una placa esencialmente metálica; el marco se señala con (1) en el dibujo adjunto.

35 Los dardos que han de ser arrojados contra esta diana están constituidos por unos cuerpos estrechos y alargados (3) de material plástico, por ejemplo, de espuma, que es ligero, aunque pueden ser también tubitos de goma o similar.

40 Cada uno de estos dardos lleva en su punta de ataque un pequeño taquito (4) constituido por un imán natural.

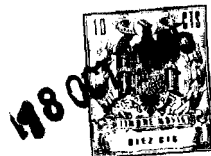
Es evidente que al ser lanzado el dardo contra la superficie metálica de la diana, siempre quedará adherido a la misma; el hecho de que la punta de ataque del dardo sea de mayor peso que su cuerpo, hace que la trayectoria recorrida por el mismo, sea bastante precisa.

45 Finalmente, tras lo descrito sólo resta señalar que en el presente modelo de utilidad caben cuantas variantes de realización sean factibles sin que se altere su esencia pudiéndose fabricar en toda clase de tamaños, formas y materiales adecuados, sin limitación, dentro de los límites naturales de la invención.

55 NOTA - Descrito suficientemente lo que antecede sólo resta señalar que lo que se declara propio y nuevo, así como útil, del solicitante, es lo contenido en las siguientes:

116676

REIVINDICACIONES:



60 1 - Tiro al blanco, de juguete, con dardos magnéticos, caracterizado por estar constituido por una diana consistente en una placa metálica, enmarcada, en la que van señalados los círculos correspondientes, contra la cual se arrojan dardos magnéticos que, por efecto del propio magnetismo, quedarán adheridos a la placa de la diana.

65 2 - Tiro al blanco, según reivindicación 1ª caracterizado porque los dardos están constituidos por unos cuerpos alargados, de material muy ligero, que en su cabeza de ataque llevan una pequeña pastilla constituida de imán natural y que es la que, al chocar contra la superficie metálica de la diana, hacen que el dardo quede adherido a la misma, siendo luego fácilmente desprendible a mano.

70 3 - Tiro al blanco, según reivindicación 2ª caracterizado por el hecho de que por ser de mayor peso la punta de pastilla de imán natural, del dardo, que el resto del cuerpo del mismo, es capaz de describir una trayectoria bastante precisa desde que es lanzado contra la placa de la diana, hasta adherirse a ésta.

75 4 - TIRO AL BLANCO DE JUGUETE, CON DARDOS MAGNETICOS.

116676



Todo según va descrito en esta memoria que consta de cinco hojas foliadas y escritas por una cara, con un total de ochenta líneas y dibujo anexo.

80

Madrid 18 octubre, 1965

p.a.

116676

M80

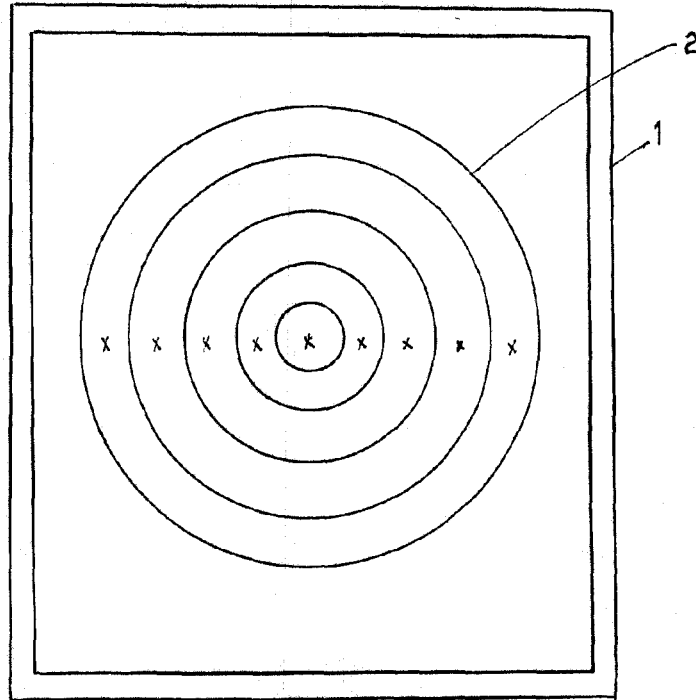


Fig. 1

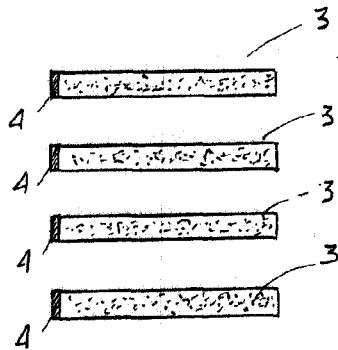


Fig. 2

MADRID 19 OCTUBRE 1968