



OCT. 1965

116671

M O D E L O
D E
U T I L I D A D

por "DISPOSITIVO RETENTOR DE ACCESORIOS EN LA CARA POSTERIOR DE LAS MAQUINAS LAVADORAS DE ROPA Y SIMILARES", a favor de DON ALFONSO Y DON LUIS BRU FENOSA, ambos de nacionalidad española, residente en Barcelona, calle Montnegre, 8-10.

= . =

MEMORIA DESCRIPTIVA

El presente modelo de utilidad se refiere a un dispositivo retentor de accesorios en la cara posterior de las máquinas lavadoras de ropa y similares.

Más concretamente, en la invención se han previsto unos medios de retenida de elementos accesorios, tales como tubos de desagüe, cables, etc. propios de las máquinas lavadoras y similares, cuyos medios se encuentran solidarios en la cara posterior de la máquina, al objeto de que el frente de la misma quede totalmente despejado.

10. Estos medios están integrados por una pinza abierta



de sección en U, fijada en la chapa de la máquina, y operativa-
mente dispuesta para retener al tubo de desagüe, por encaje de la
sección elástica de éste en la abertura de las ramas de la pinza.

5. La otra fijación está constituida por una pieza a manera
de cruceta sobre cuyo núcleo se arrolla el cable conductor.

Con el fin de facilitar la explicación, se acompaña a
la presente memoria descriptiva de una lámina de dibujos en la
que se ha representado un caso de realización que se cita a
título de ejemplo.

10. En los dibujos:

La figura 1, es una vista en alzado de una máquina
dotada de los dispositivos retentores objeto del presente modelo.

La figura 2, es un detalle seccionado de la fijación
del desagüe.

15. La figura 3, muestra en detalle la fijación del cable
conductor.

Haciendo referencia a los dibujos, se aprecia en su
realización una máquina 1, que presenta en su pared posterior
2 los elementos de fijación 3 y 4, para el desagüe 5 y cable
6 respectivamente.

20. Ambas fijaciones están solidamente vinculadas a la pared
2, mediante tornillos 7 o similares.

25. El modelo, dentro de su esencialidad, puede ser llevado
a la práctica en otras formas de realización que difieran en
detalle de la indicada a título de ejemplo en la descripción
y a las cuales alcanzará igualmente la protección que se recaba.
Podrá, pues, construirse en cualquier forma y tamaño, con los
materiales más adecuados, por quedar todo ello comprendido en
el espíritu de las reivindicaciones.



116671

N O T A

Descrito el objeto y utilidad de la presente invención, lo que se declara como no divulgado ni practicado en España. comprende las siguientes reivindicaciones.

5. 1. Dispositivo retentor de accesorios en la cara posterior de las máquinas lavadoras de ropa y similares, caracterizado esencialmente por el hecho de estar constituido por dos piezas solidarias en la pared posterior de la máquina y situadas en la zona elevada de la misma, de las cuales una de ellas es de sección en U, operativamente dispuesta para retener entre sus ramas el tubo de desagüe, que queda pinzado por la elasticidad propia del material, mientras que la otra pieza está constituida por una cruceta sobre cuyo núcleo se arrolla el cable conductor.
- 10.

15. 2. Dispositivo retentor de accesorios en la cara posterior de las máquinas lavadoras de ropa y similares.

Según se describe y reivindica en la presente memoria descriptiva que consta de cuatro hojas foliadas y escritas a máquina por una sola de sus caras, acompañadas de una lámina de dibujos y de la documentación reglamentaria.



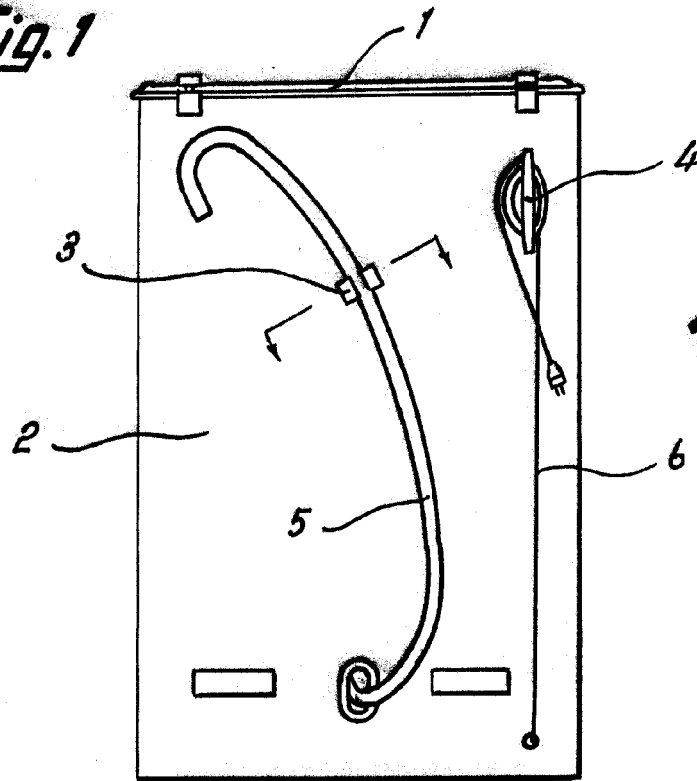
18

116671

Madrid, a 18 OCT. 1965
ALFONSO Y LUIS BRU FENOSA
p.a.

JAIME ISERN
P. D.
Jaime

Fig. 1



116671

Fig. 2

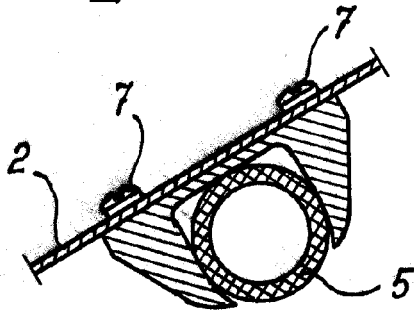
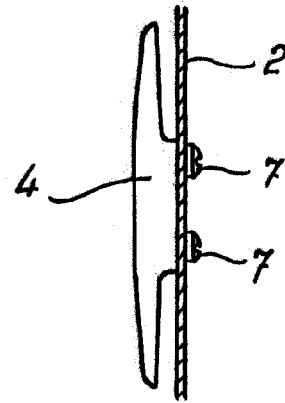


Fig. 3



Madrid, 18 OCT. 1965
p.p. Jaime Isern
Lozano