



CT. 1905

116670

MODELO
DE
UTILIDAD

por "ABRAZADERA PERFECCIONADA", a favor de la firma española MIKAÏOR, S.A., domiciliada en SABADELL (Barcelona), Pintor Borrás, nº 25.

MEMORIA DESCRIPTIVA

El presente modelo de utilidad se refiere a una abrazadera perfeccionada.

5. Esencialmente se trata de una abrazadera para tubos, que trabaja por flexión a modo de resorte, y está constituida por un solo fleje curvado, cuyos extremos se superponen, presentando uno de los extremos una prolongación central y el otro extremo dos prolongaciones a modo de horquilla, de forma que las tres prolongaciones casan entre sí, y queda el fleje constituyendo un círculo, con los finales de las prolongaciones



116670

doblados hacia afuera constituyendo unas patillas sobresalientes, aptas para ser prendidas entre índice y pulgar, para abrir la abrazadera por apriete en dichas patillas.

5. Con el fin de facilitar la explicación, se acompaña a la presente memoria una lámina de dibujos en la que se ha representado un caso de realización que se cita a título de ejemplo.

En el dibujo:

10. La figura 1 muestra una abrazadera vista en planta.

La figura 2 muestra una abrazadera en perspectiva.

15. Haciendo referencia a las figuras se observa que la abrazadera está constituida por un fleje continuo 1, cerrado en círculo, uno de cuyos extremos presenta dos prolongaciones 2 con un cortado 3 intermedio y el otro extremo una prolongación 4, que encaja entre las prolongaciones 2, y comprendiendo estas prolongaciones unas patillas 5 y 6 respectivamente, sobresalientes con respecto al círculo de la abrazadera, aptas para abrir la abrazadera al apretar sobre las mismas.

20. El modelo, dentro de su esencialidad, puede ser llevado a la práctica en otras formas de realización que difieran en detalle de la indicada a título de ejemplo en la descripción.
25. Podrá, pues, construirse en cualquier forma y tamaño, con los materiales más adecuados por quedar todo ello comprendido en el espíritu de las reivindicaciones.

18 OCT



116670

NOTA

Descrito el objeto y utilidad de la invención, lo que se declara como no practicado ni divulgado en España comprende las reivindicaciones siguientes:

5. 1. Abrazadera perfeccionada, caracterizada esencialmente por el hecho de estar constituida por un fleje en círculo que trabaja por elasticidad, cuyos extremos, presentan uno de ellos una prolongación central y el otro dos prolongaciones a modo de horquilla, encajandã entre sí las tres prolongaciones, y comprendiendo estas unos finales sobresalientes con respecto al círculo de la abrazadera, a modo de patillas, aptas para ser prendidas con los dedos para abrir la abrazadera por apriete.
- 10.
15. 2. Abrazadera perfeccionada.

Según se describe y reivindica en la presente memoria descriptiva que consta de 3 páginas foliadas y escritas a máquina por una sola de sus caras, acompañadas de 1 láminas de de dibujos.

Madrid, a 18 OCT. 1965

p. a.

JAIME ISERA
S. P.

116670

18



Fig. 1

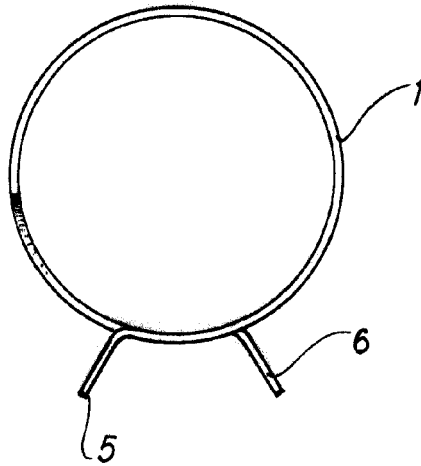
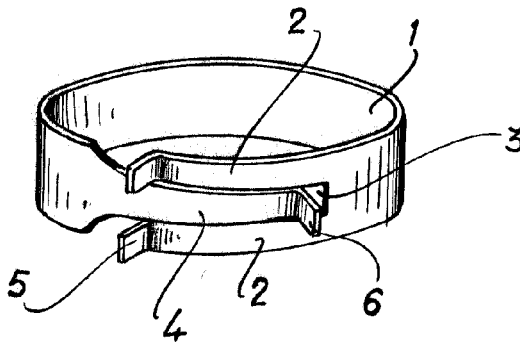


Fig. 2



Madrid, 18 OCT. 1965

d.p. Jaime Isern