



116669

M O D E L O
D E
U T I L I D A D

por "REPOSACABEZAS PARASOL, PLEGABLE", a favor de D^a CAROLINA FIGUEROA FERRETTI, domiciliada en Barcelona, Rda. General Mitre, n^o 84.

= . =

MEMORIA DESCRIPTIVA

El presente modelo de utilidad se refiere a un reposa-
cabezas parasol, plegable.

5. El modelo está destinado para ser utilizado en la playa
y en el campo, con el objeto de descansar la cabeza sobre un
cuerpo almohadillado y preservarla de los rayos del sol, a cuyo
efecto va provisto de una capota plegable y orientable, y de un
doble juego de patas para que el cuerpo de apoyo queda en posi-
ción inclinada, la cual puede graduarse en dos posiciones angu-



116669

lares distintas a comodidad del usuario.

Con el fin de facilitar la explicación, se acompaña a la presente memoria descriptiva de una hoja de dibujos, en los que se ha representado un caso de realización, que se cita a título de ejemplo no limitativo.

En los dibujos:

La figura 1, muestra el reposacabezas parasol en posición de uso.

La figura 2, representa el propio reposacabezas visto en posición plegada.

Comprende el modelo, una capota plegable 1 provista de los correspondientes compases de retención 2, el armazón de la cual está constituida por tres elementos de pletina 3, 4 y 5 articulados por sus extremos en dos pares de patas 6 y 7, un par en cada lado, y a un marco tubular en "U" en el cual se monta en forma amovible el elemento de apoyo 9 de la cabeza, constituido por un cuerpo interiormente acolchado.

La articulación de todas estas piezas se efectúa mediante dos tornillos con tuerca de palomilla 10, que permite la fijación en posición adecuada de la capota. En cuanto el reposacabezas quede más o menos levantado, manteniéndose su posición mediante dos tirantes de varilla 11, uno por cada par, articulado por uno de sus extremos en una de las patas, mientras que el otro extremo doblado en ángulo recto, se introduce en uno de los orificios 12 practicados en la otra pieza.

Las patas están dotadas de las correspondientes cabezas de apoyo 13.



18 OCT

116669

El modelo, dentro de su esencialidad, puede ser llevado a la práctica, en otras formas de realización que difieran en detalle de la indicada a título de ejemplo en la descripción, a las cuales alcanzará igualmente la protección que se recaba.

5. Podrá, pues, fabricarse el reposacabezas de referencia, en cualquier forma y tamaño, con los materiales más adecuados, por quedar todo ello comprendido en el espíritu de las reivindicaciones.

= . =



116669

N O T A

Descrito el objeto y utilidad de la presente invención, se declaran como no divulgadas ni practicadas en España, las siguientes reivindicaciones:

5. 1. Reposacabezas parasol, plegable, caracterizado por comprender una capota plegable articulada por los extremos de su armazón en dos pares de patas y a un reposacabezas constituido por un cuerpo interiormente acolchado, montado en forma amovible en un marco tubular en "U", la articulación de cuyas
10. piezas se efectúa mediante sendos tornillos con tuerca de palomilla, que permiten la fijación de la capota a la posición deseada por el usuario.

15. 2. Reposacabezas parasol, plegable, según la anterior reivindicación, caracterizado por estar provistos los dos pares de patas, de un tirante de varilla cada uno, articulado por uno de sus extremos a una de las patas para situarlas en distintas posiciones angulares, a cuyo efecto se introduce el extremo libre de cada tirante en uno de los orificios practi-
20. cados en la otra pata.

3. Reposacabezas parasol, plegable.

25. Según se describe y reivindica en la presente memoria descriptiva que consta de cinco páginas foliadas y escritas

116669

48



a máquina por una sola de sus caras, acompañadas de una
lámina de dibujos.

Madrid, a 18 OCT. 1965

p. a.

JAIME ISERN

p. p.

116669 480



Fig.1

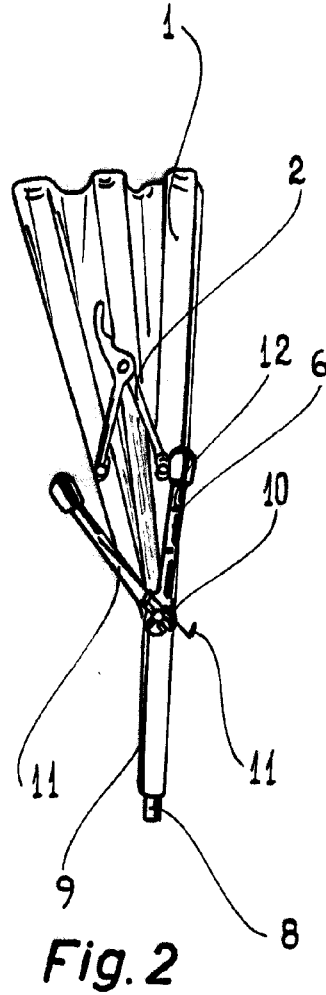
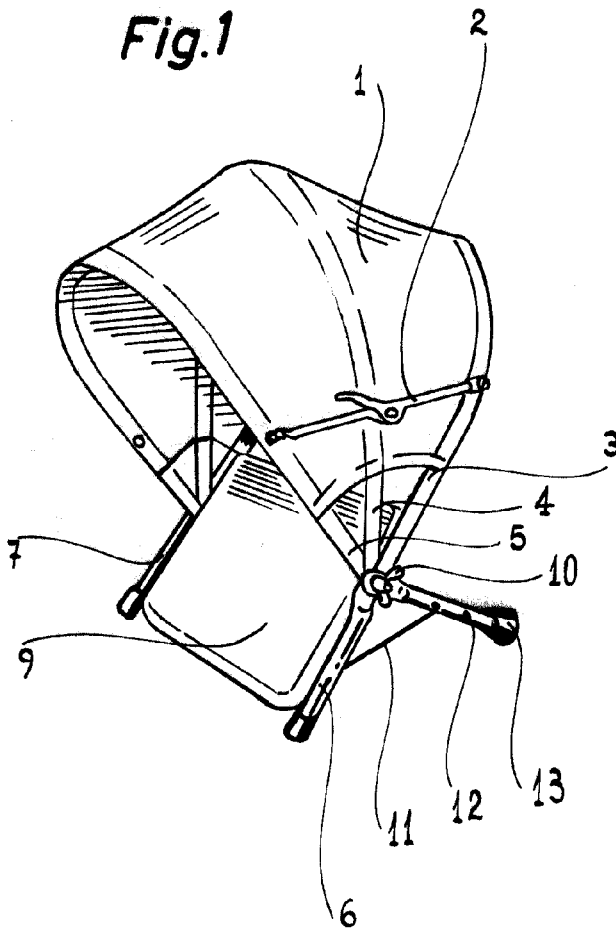


Fig. 2

Madrid,
pp. Jaime Isern
[Signature]