



OCT. 1965

116668

116668

M O D E L O
D E
U T I L I D A D

por "UN CIERRE DE RESBALON PERFECCIONADO", a favor de DON JOSE FIGUÉRAS BOYER y DON ROLANDO TURMO BEISAN, ambos de nacionalidad española, domiciliados en Barcelona, Calle Diputación nº 374.

MEMORIA DESCRIPTIVA

El presente modelo de utilidad se refiere a un cierre de resbalón perfeccionado.

5. Mas concretamente, se ha previsto en el modelo un cierre de resbalón especialmente destinado para puertas, cajones, puertas de armarios, ventanas y similares, constituido por un dispositivo integrado por dos piezas articuladas entre sí, una de las cuales se fija en el canto interno de la puerta, mientras que la otra articula sobre la anterior al hacer tope un rodamiento extremo de la misma contra una pieza en arco fija en el batiente.

18 OCT.



116668

5. Ambas piezas articuladas, presentan una posición engatillada en la cual el rodamiento queda en posición adelantada con respecto a la pieza fija, constituyendo un medio retentor de la puerta en su posición cerrada. Este engatillado se deshace al ejercer ligera presión frontal en la puerta, quedando nuevamente el rodamiento en su posición retrasada, permitiendo por tanto la apertura de la puerta.

10. Con el fin de facilitar la explicación, se acompaña a la presente memoria descriptiva de una lámina de dibujos en la que se ha representado un caso de realización que se cita a título de ejemplo.

En los dibujos:

15. La figura 1, manifiesta una sección diametral del cierre en su posición inoperante.

La figura 2, muestra en vista similar, al cierre en posición de servicio.

20. Haciendo referencia a las figuras, se aprecia en su realización un cierre integrado por la pieza o cajetín 1, fijado en el canto interior de la puerta 2, en cuya pieza 1 articula la palanca 3, con eje 4 de giro dotado de muelle 5 de dos ramas. Esta palanca, presenta en su extremo, 25. la rueda libre 6 y un diente a escuadra 7, que opera contra la pieza 8, a la que desplaza lateralmente sobre el eje transversal 9 pasante a través de la rama colisa 10, hasta engatillar en el gancho 11. Al propio tiempo, la pieza 8 es requerida por el resorte 12, fijo en la patilla a escuadra 13 de la palanca 3. Una vez engatilladas ambas piezas articuladas 1 y

18 OCT.



116668

- 3, la rueda 6 queda adelantada, constituyendo tope que impide la apertura de la puerta; sin embargo, al ejercer ligera presión frontal sobre la puerta, y al actuar la rueda 6 contra un tope de respaldo previsto en el batiente, el diente 7 libera
5. al gancho 11, el resorte dispara la pieza 8, y el engatillado anterior queda deshecho, abriéndose nuevamente la palanca por efecto del muelle 5, quedando alineados la rueda 6 y el frente 14, prolongación del canto de la puerta, pudiendo abrirse ésta de nuevo.
10. Los desplazamientos de la pieza 8, son regidos a su vez por la ramura colisa en ángulo 15, a través de la cual pasa el eje transversal 16.
15. El modelo, dentro de su esencialidad, puede ser llevado a la práctica en otras formas de realización que difieran en detalle de la indicada a título de ejemplo en la descripción y a las cuales alcanzará igualmente la protección que se recaba. Podrá, pues, construirse en cualquier forma y tamaño, con los materiales y medios más adecuados, por quedar todo ello comprendido en el espíritu de las reivindicaciones.



116668

NOTA

Descrito el objeto y utilidad de la presente invención, lo que se declara como no divulgado ni practicado en España, comprende las siguientes reivindicaciones.

5. 1. Un cierre de resbalón perfeccionado, caracterizado esencialmente por el hecho de estar constituido por dos piezas esenciales, una de ellas un cajetín fijado en el canto interior de la puerta y enrasado su extremo con el mismo, y la otra una palanca articulada en el anterior cajetín, provista de muelle de recuperación, cuya palanca comprende un diente para engatillado de recuperación, cuya palanca comprende un diente para engatillado en una tercera pieza móvil axialmente en el cajetín citado, presentando esta palanca un rodillo extremo que en posición de apertura de la palanca, queda alineado con el canto de la puerta permitiendo la maniobra de apertura de la misma, mientras que en la posición cerrada de la palanca, queda éste rodillo adelantado con respecto al canto citado, actuando como tope de cierre.
- 10.
- 15.
20. 2. Un cierre, según la anterior reivindicación, en el que el engatillado de la palanca en el cajetín, se realiza mediante un diente a escuadra propio del extremo de la palanca portador del rodillo, cuyo diente desplaza lateralmente a la pieza móvil, montada sobre dos ejes transversales al cajetín, pasantes a través de ranuras colisas de la pieza, con trazado recto y en ángulo obtuso respectivamente, comprendiendo esta pieza su extremo en gancho para realizar el citado engatillado.
- 25.

180



116668

3. Un cierre, según las reivindicaciones 1 y 2, en el que la pieza móvil es requerida por un resorte fijo en el extremo de la palanca opuesto al rodillo, que libera el engatillado, al rebasar el diente a escuadra de la palanca el gancho de la pieza móvil, por efecto de un cierto juego que presenta la palanca contra un tope del batiente al ejercerse presión frontal sobre la puerta.

5.

4. Un cierre de resbalón perfeccionado.

10.

Según se describe y reivindica en la presente memoria descriptiva que consta de 5 páginas foliadas y escritas a máquina por una sola de sus caras, acompañadas de una lámina de dibujos.

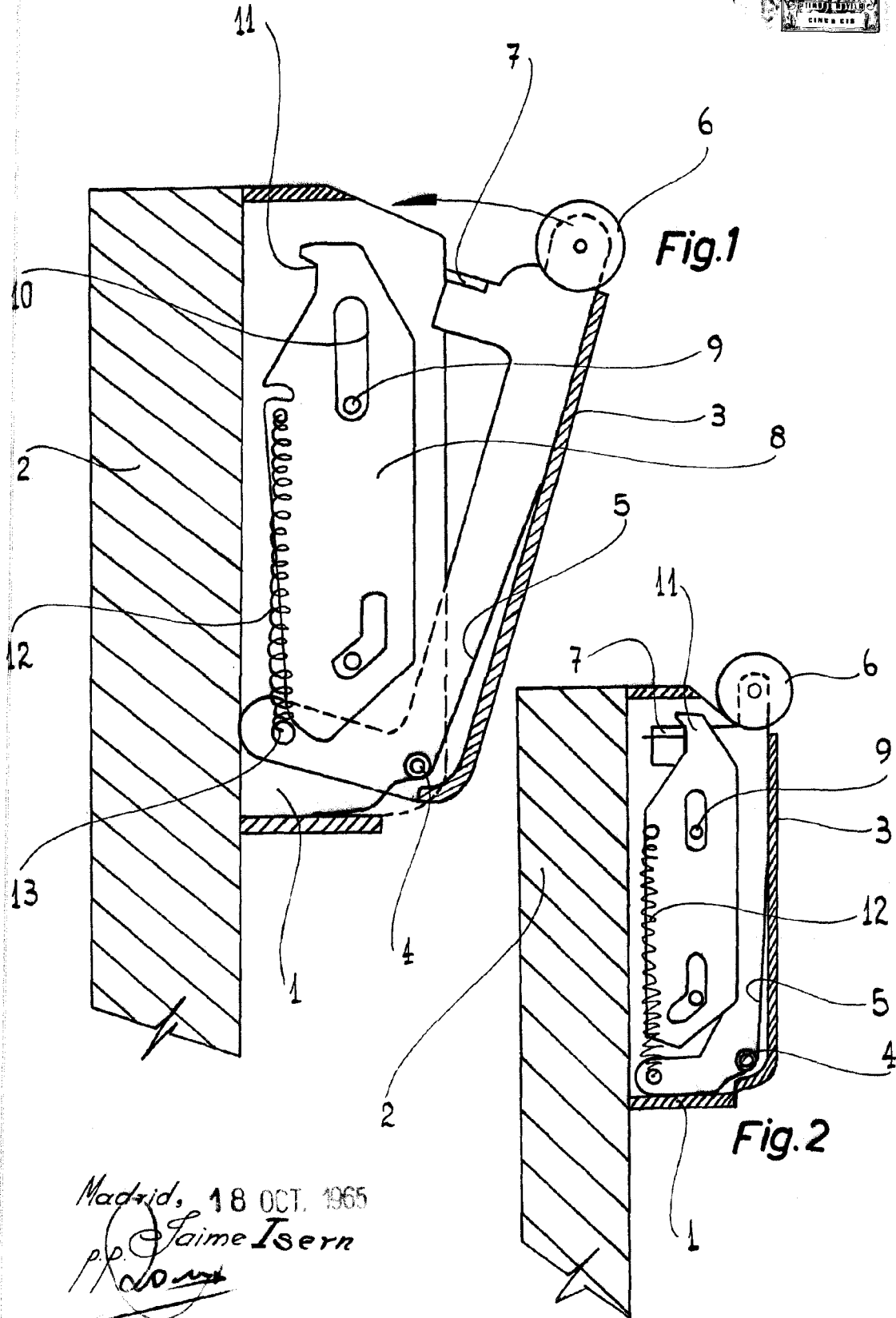
Madrid, a 18 OCT. 1965

p. a.

JAIME ISERN

D. P.

116668



Madrid, 18 OCT. 1965
p.p. Jaime Isern
Jaime Isern