

116663

116663



18 OCT. 1965

116663

MEMORIA DESCRIPTIVA

correspondiente a la solicitud de concesión de un_

MODELO DE UTILIDAD

SOLICITANTE: DON JOSE ESTALRICH BUIGUES

RESIDENCIA: DENIA (Alicante).- Pedro Esteve, 52

ENUNCIADO: " ANDADOR INFANTIL "

Prioridad: Patente n.º del

CM.-



116663

1

La invención a que se refiere la presente Memoria constituye una novedad industrial, con características y ventajas que la hacen merecedora del privilegio de explotación exclusiva que por ella se solicita, de acuerdo con las prescripciones del Estatuto vigente de la Propiedad Industrial de fecha 26 de Julio de 1.929, texto refundido, publicado el 30 de Abril de 1.930.

5

10

Este Modelo de Utilidad se contrae, como su enunciado indica, a un andador infantil, cuya característica de novedad más importante es su seguridad de funcionamiento que garantiza la imposibilidad de que el andador se abra totalmente cuando el niño está montado en el mismo, por lo que se evitan toda clase de accidentes y también su sencillez de manejo, robusted y bajo precio, cualidades éstas que lo hacen muy superior a todos los conocidos hasta la fecha en el mercado.

15

20

La descripción del mismo se realiza con ayuda del dibujo que se adjunta, a base del cual se expone la estructura del andador al propio tiempo que su funcionamiento. En este dibujo, el andador se muestra visto en perspectiva y abierto en posición de uso.

25

30

Básicamente, está constituido este andador, por dos tubos en "U", 1 y 2 ligeramente doblados en su parte central y unidos articuladamente en forma de tijera, mediante sendos pasadores que atraviesan también a unas piezas en forma de anillos rectangulares, las cuales hacen las veces de topes para limitar el recorrido de apertura de los tubos articulados y 2. Es por ello, que estos dos tubos se pueden cerrar con toda facilidad, para permitir el plegado del andador, pero sin embargo, cuando están en posición de uso, no

116663



1 se pueden abrir más de lo previsto por impedirlo las abraza-
deras o anillos rectangulares ya descritos.

5 En los extremos de las cuatro patas del andador,
hay ruedas giratorias 7 y por encima de las mismas situados
unos anillos elásticos que impiden el roce de las citadas rue-
das contra las paredes y zócalos.

10 El asiento 3 para el niño, se sujeta mediante
botones 6 a sendas varillas 4 soldadas en la parte superior
y de un lado a otro de las patas 1 y 2, pudiéndose quitar
y poner con toda sencillez y comodidad cuando se quiera la-
varlo. Este asiento 3 tiene realizadas sendas aberturas 8
para dar salida a las piernas del niño.

15 Hecha la descripción precedente, hemos de añadir
que los detalles de realización de la idea expuesta, pueden
variar, sin que por ello cambie la esencia de la invención
que es la que se desprende de los párrafos que anteceden, y
la que se reivindica en la siguiente

N O T A

20 En resumen: El Modelo de Utilidad que se solici-
ta, recaerá sobre las reivindicaciones siguientes:

25 1ª.- ANDADOR INFANTIL, caracterizado porque está
constituido esencialmente por dos tubos en "U", doblados li-
geramente en sentido transversal por su parte central y uni-
dos articuladamente mediante sendos pasadores en los que se
articulan también unas abrazaderas exteriores con forma de
anillos rectangulares, las cuales limitan por tope el ángulo
de apertura de los citados tubos en "U", cuyos tubos tienen
en sus extremos acopladas ruedas giratorias y por encima de
las mismas unos anillos elásticos que impiden el roce de las
30 citadas ruedas contra los zócalos y muebles; quedando el asien



116663

18 OCT. 1965

1
5
10
15
20
25
30

to de este andador, sujeto por abotonado alrededor de dos varillas que están soldadas por debajo y paralelamente de los tubos horizontales constitutivos del bastidor plegadizo propiamente dicho.

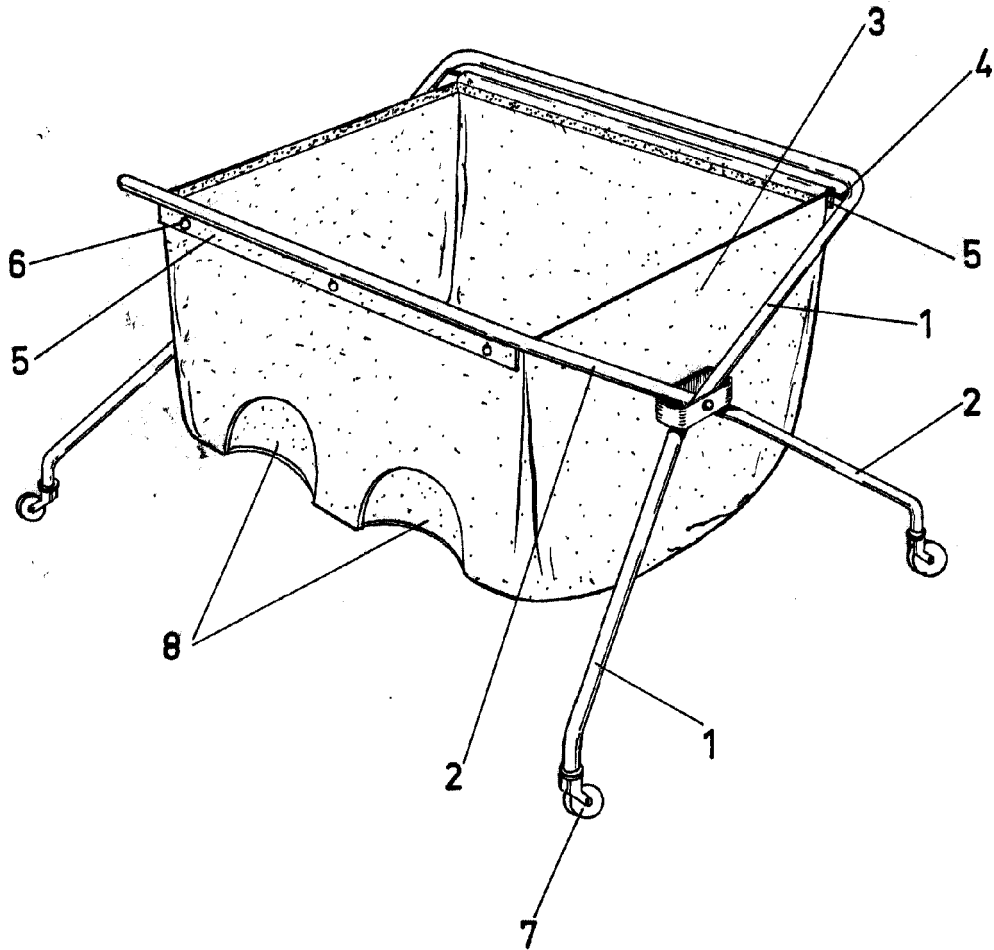
2ª.- Se reivindica por último, como objeto sobre el que ha de recaer el Modelo de Utilidad que se solicita:
" ANDADOR INFANTIL ".

Todo conforme queda descrito y reivindicado en la presente Memoria que consta de cuatro páginas mecanografiadas y dibujos que se acompañan.

Madrid, 18 de Octubre de 1965

ALFONSO UNGRIA
P.P.

116663



ESCALA VARIABLE

Madrid, 18 de Octubre de 196 5

ALFONSO UNGRIA

P.P.