

30 que su canto mas largo -11- queda hacia arriba. El angulo formado por el canto inferior -12- y el cable de arreo -3- que se ha indicado por una flecha es aproximadamente de 90°- 100°.

Se recomienda redondear la punta -13- del triangulo. Los signos ó figuras -5- que se presentan sobre las superficies de tela y

35 que se destacan del horizonte pueden emplearse como signos convencionales p.e. en maniobras, ó en tiempo de guerra y aun el piloto podrá comunicar facilmente sus observaciones ó su mando utilizando dichos signos. Mediante un cable que , orzino una recogida y extensión rapidas del cable se pueden cambiar

40 los signos volozmente.



REQUISITOS

El certificado de prioridad que se solicita para España y sus Colonias deberá tener en "Perfeccionamiento en un nuevo dispositivo aplicable ó aviones para la divulgación de asuntos públicos, comunicaciones generales y demás asuntos

45 analojos" objeto de la patente principal 106000, siendo la presente una invención como nueva y de invención propia:

1º "En perfeccionamiento en un nuevo dispositivo aplicable ó aviones para la divulgación de asuntos públicos, comunicaciones generales y demás asuntos analojos" objeto de la patente principal 106000, caracterizado por el hecho de que se compone

50 de una máquina voladora de la cual pende un cable que puede extenderse y recogerse, llevando dicho cable una ó varias superficies provistas de distintivos que se destacan del aire y que dichas superficies que son desplegadas por la corriente y

55 conservadas en firme tirante adopten la forma de un triangulo de lados desiguales fig. 1 por su base en el cable de tal modo que su lado superior sea el más largo presentando además su punta redondeada.

2º "Perfeccionamiento en un nuevo dispositivo aplicable ó aviones para la divulgación de asuntos públicos, comunicaciones generales y demás asuntos analojos" objeto de la patente principal 106000, según reiv. 1 caracterizado por el hecho de que

60 el angulo formado por el cable de arreo y el borde inferior del triangulo sea de unos 90°-100°.

3º "Perfeccionamiento en un nuevo dispositivo aplicable á aviones para la divulgación de asuntos públicos, comunicaciones generales y demás asuntos análogos" objeto de la patente principal 108000, caracterizado por el hecho de que se emplee un cabrestante provisto de varios tambores embrazables y desembragables para enrollar y desenrollar cualquiera de los cables á voluntad.

4º "Perfeccionamiento en un nuevo dispositivo aplicable á aviones para la divulgación de asuntos públicos, comunicaciones generales y demás asuntos análogos" objeto de la patente principal 108000, tal como se describe y representa en los dibujos adjuntos.

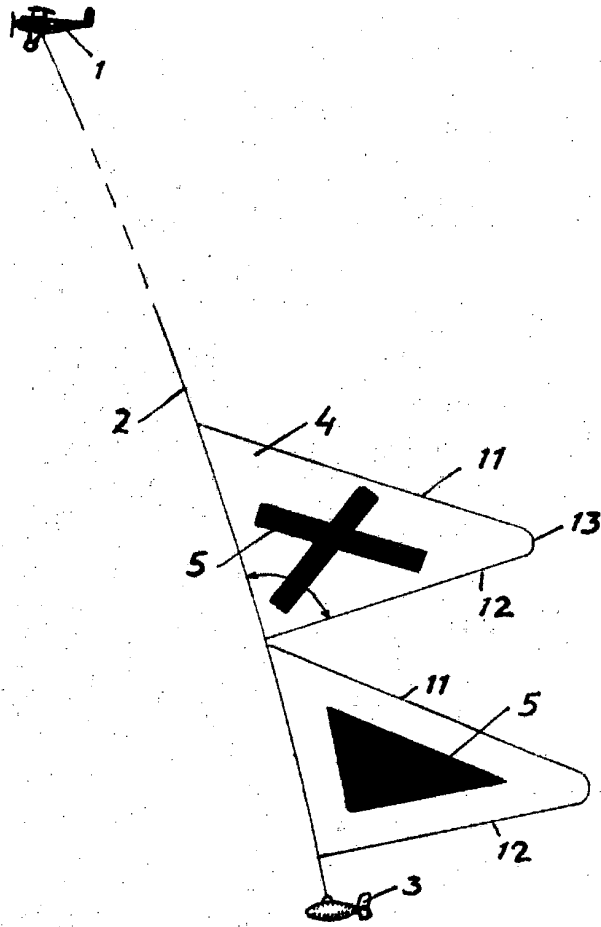
Consta de 5 hojas tipográficas en una sola cara

Barcelona 20 Enero 1930

JUAN DE LA TORRE

P.P.





20/4/30
TORRE DE LA TORRE
P.P. *[Signature]*