

116647



116647

# MEMORIA DESCRIPTIVA

correspondiente a la solicitud de concesión de un\_

## MODELO DE UTILIDAD

SOLICITANTE: D. ANTONIO BOLUDA BORREDA, de naciona  
lidad española.

RESIDENCIA: ONTENIENTE (Valencia), San Jaime, 12.

ENUNCIADO: "ARMARIO CENTRALIZADOR PARA CONTADO -  
RES "

Prioridad: Patente ..... n.º ..... del .....

gl/ld.



116647

1 La invención a que se refiere la presente Memoria  
constituye una novedad industrial con características y ven-  
tajas que la hacen merecedora del privilegio de explotación  
5 exclusiva que por ella se solicita, de acuerdo con las pres-  
cripciones del Estatuto vigente sobre Propiedad Industrial,  
de fecha 26 de julio de 1.929, texto refundido, publicado -  
el 30 de abril de 1.930.

10 Como es sabido, los contadores de todo género y,-  
de forma especial, los industriales, se acoplan a una pared  
a través de un sistema de anclaje rígido o en bloque, para-  
ser posteriormente recubiertos por una especie de caja des-  
tinada a aislar a dichos órganos de la influencia de agen-  
tes externos.

15 En aquellas condiciones la operación de montaje -  
de un contador o de un conjunto de contadores comprende fa-  
ses operativas complejas que se desarrollan, al menos bajo-  
sensibles dispendios de tiempo y mano de obra, sobre todo -  
considerando que incluso la caja de cobertura de los propios  
contadores requiere una operación de anclaje sobre la pa --  
20 red.

Es natural por lo tanto, que semejante sistema de  
acoplamiento suponga importantes inconvenientes cuando se -  
trata de tener acceso a los contadores, por ejemplo para e-  
fectuar una reparación o simplemente una comprobación de --  
25 sus características funcionales. Pero, en cualquier caso, la  
mencionada disposición de contadores suele resultar anties-  
tética por cuanto que un buen número de elementos conducto-  
res quedan siempre al exterior de la caja.

Ahora se propone un armario centralizador para --  
30 contadores que resuelve de una forma efectiva aquellos pro-



116647

1  
blemas mediante una organización sencilla y económica. Tie-  
ne por finalidad centralizar un conjunto de contadores en -  
una estructura de montaje, por medio de un acoplamiento ele-  
5  
mental tanto para dichos contadores como para la estructura  
que los contiene, con respecto a la pared.

En tal sentido, este armario centralizador viene-  
caracterizado porque comprende la disposición en el interior  
de su cuerpo constitutivo, de una serie de guías combinadas  
con travesaños estáticos de anclaje para los contadores, en  
10  
cuyas guías se sitúan montadas, con posibilidad de despla-  
zamiento sendas pletinas provistas de ranuras mediante las-  
cuales se complementa el anclaje de los propios contadores,  
estando además dotado dicho cuerpo de armario con elementos  
de puerta que comprenden paneles transparentes al menos a -  
15  
la altura de los antedichos contadores.

En una ulterior característica, la superficie de-  
fondo del armario ocupa un plano interior respecto de los -  
bordes traseros a través de las paredes de este último, for-  
mando una oquedad donde se emplazan órganos de anclaje de -  
20  
dicho cuerpo de armario a la pared.

Para ayudar a la comprensión de la idea expuesta,  
se ha confeccionado a título explicativo y sin caracter res-  
trictivo alguno, una lámina de dibujos. Ilustra la presente  
Memoria como un ejemplo de realización del objeto que nos -  
25  
ocupa.

La figura 1ª, corresponde a una vista frontal en-  
alzado del armario centralizador para contadores, en cues-  
tión. Como puede observarse su cuerpo constitutivo -1- com-  
prende la disposición en su interior de una serie de guías-  
-2- combinadas con travesaños estáticos -3- de anclaje para  
30



116647

1 los contadores. En dichas guías -2- se sitúan montadas, con  
posibilidad de desplazamiento, sendas pletinas -4- provistas  
de ranuras -5- mediante las cuales se complementa el ancla-  
je de los propios contadores, desplazando dichas pletinas -  
5 hasta el punto conveniente por las citadas guías -2-.

Naturalmente el anclaje de dichos contadores se -  
produce en función de la provisión en la superficie de fon-  
do -6- del armario, de taladros enfrentados a las ranuras -  
-5- previstas en las pletinas -4- para paso de elementos de  
10 tornillo que complementan el anclaje del contador previamen-  
te fijado a los travesaños estáticos -3- que las propias --  
guías -2- presentan en combinación.

El armario está dotado además con elementos de --  
puerta -7- que comprenden paneles transparentes -8- al me -  
15 nos a la altura de los antedichos contadores. Y así, pode -  
mos comprobar que el borde inferior de dichos paneles trans-  
parentes -8- se sitúa a un nivel más bajo que los travesaños  
intermedios -3- donde puede anclarse una disposición infe-  
rior de elementos contadores; entretanto, las puertas -7- -  
20 que el armario comprende están dotadas de medios convencio-  
nales de cierre marcados con -9-.

Finalmente la figura 2ª, corresponde a una vista-  
posterior en perspectiva del propio armario centralizador -  
para contadores. En efecto, según podemos comprobar, la su-  
25 perficie de fondo -6- del armario -1- ocupa un plano inte-  
rior respecto de los bordes traseros -10- de las paredes de  
este último formando una oquedad donde se emplazan órganos-  
de anclaje -11- de dicho cuerpo de armario a la pared, de -  
manera que estos últimos queden totalmente ocultos. Además,  
30 el propio cuerpo de armario centralizador dispone de compar

116647



1 timientos inferiores -12- en los cuales pueden alojarse los  
elementos conductores y otros órganos auxiliares de la ins-  
talación que quedarán ocultos por la zona inferior de las -  
puertas articuladas del armario e incluso con la coopera --  
5 ción de una puerta auxiliar inferior.

En el campo industrial, la realización del arma -  
rio centralizador descrito ofrece una serie de ventajas de-  
cisivas. En efecto, la provisión de una serie de guías en -  
el interior de su cuerpo constitutivo, combinadas con ple -  
10 tinas que complementan el anclaje de los órganos contadores,  
obedece a un proceso elemental de fabricación que no aumen-  
ta los costos habituales de producción permitiendo elabo --  
rar estos elementos bajo costos de producción asequibles en  
su generalidad.

15 Si consideramos ahora que dicha disposición de --  
montaje facilita sensiblemente no solo la instalación de --  
los contadores en bloque, sino la centralización de estos -  
últimos en una estructura que ofrece un fácil acceso y un -  
anclaje simplificado, es evidente que el Modelo solicitado-  
20 adquiere una utilidad práctica singular por el beneficio o-  
efecto nuevo que aporte a la función a que se destina.

Hecha la descripción precedente, es necesario a -  
ñadir que los detalles de realización de la idea expuesta -  
pueden variar sin que por ello cambie la esencia de la in -  
25 vención que es la que se desprende de los párrafos que an-  
teceden y lo que se reivindica en la siguiente

N O T A

En resumen: El Modelo de Utilidad que se solicita  
ha de recaer sobre las reivindicaciones siguientes:

30 1ª.- ARMARIO CENTRALIZADOR PARA CONTADORES, esen-

116647



1 cialmente caracterizado porque comprende la disposición en -  
el interior de su cuerpo constitutivo, de una serie de guías  
combinadas con travesaños estáticos de anclaje para los con-  
tadores, en cuyas guías se sitúan montadas, con posibilidad-  
5 de desplazamiento, sendas pletinas provistas de ranuras me-  
diante las cuales se complementa el anclaje de los propios -  
contadores, estando además dotado dicho cuerpo de armario --  
con elementos de puerta que comprenden paneles transparentes  
al menos a la altura de los antedichos contadores, y porque-  
10 la superficie de fondo del armario ocupa un plano interior -  
respecto de los bordes traseros de las paredes de este últi-  
mo, formando una oquedad donde se emplazan órganos de ancla-  
je de dicho cuerpo de armario a la pared.

2ª.- Se reivindica por último, como objeto sobre -  
15 el que ha de recaer el Modelo de Utilidad que se solicita, -  
"ARMARIO CENTRALIZADOR PARA CONTADORES".

Todo tal y como queda descrito y reivindicado en -  
la presente Memoria que consta de seis hojas escritas a má-  
quina por una sola cara y dibujos que se acompañan.

20 Madrid, 16 de Octubre de 1.965

ALFONSO UNGRIA

P.P.

A handwritten signature in dark ink, appearing to read 'A. Ungria', is written over the printed name and the 'P.P.' initials. The signature is fluid and cursive.

25

30

116647



figura 1ª

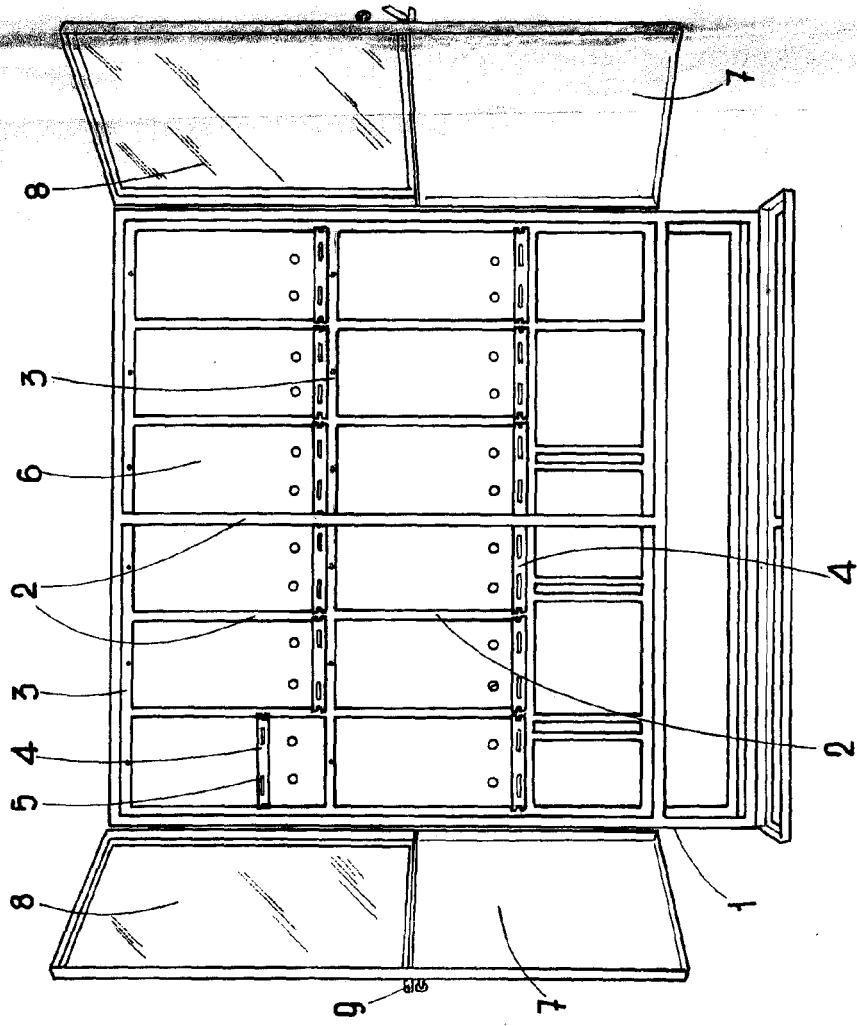
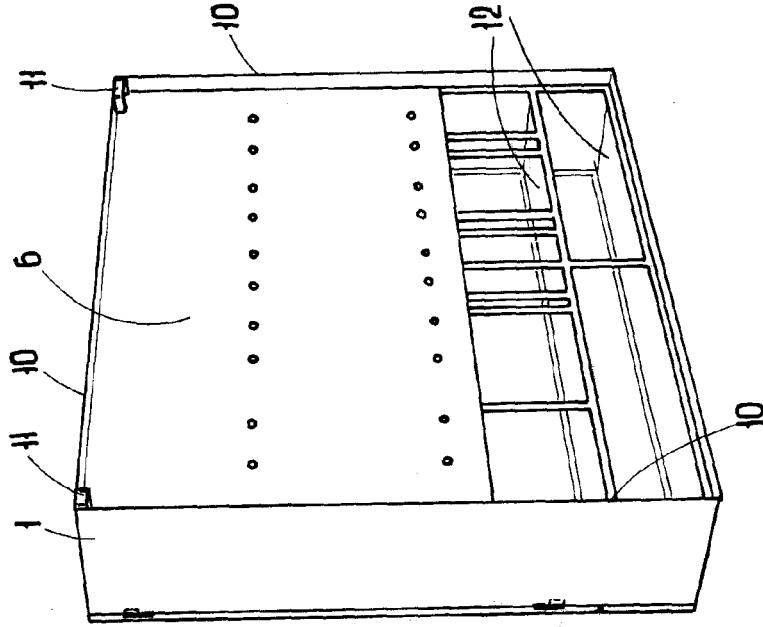


figura 2ª



ESCALA VARIABLE  
de  
Medida, 16 de  
ALFONSO UNGRIA  
P.R.

de 1965