

JE/



P A T E N T E D E I N V E N C I O N

a favor de

Propero MECUCCI - domiciliado en ROMA (Italia)

por

"Aparato con marco para la reproducción múltiple simultánea por calcado de escrituras de libro diario o libro mayor".

-----:-----

M E M O R I A D E S C R I P T I V A /

Sabido es que para la transcripción a mano o con máquina de escribir de un escrito o cuenta original sobre otras hojas o cuentas, referentes por ejemplo a movimientos del material de almacén, movimientos de valores en general, etc., o bien, como en el ejemplo escogido para la presente descripción, a escrituras contables en partida doble sacadas de una hoja del libro diario y trasladadas al Debe y Haber de las cuentas del libro mayor con las diferentes escrituras consiguientes, se necesita un trabajo ejecutado en varias veces o por varias personas, con una notable pérdida de tiempo y el peligro evidente de errores de transcripción.



1930

- 2 -

La presente invención tiene por objeto eliminar dichos inconvenientes por medio de un aparato que se describe a continuación y permite que dichas operaciones se efectúen simultáneamente por una sola persona.

5 La forma de ejecución descrita a continuación se presenta solo como ejemplo descriptivo y de ningún modo limitativo, con referencia al plano adjunto, en el cual:

La figura 1 es una vista por encima.

La figura 2, una vista por el extremo inferior del aparato.

10 La figura 3, una vista lateral y

La figura 4, es una vista en perspectiva del aparato, que deja ver la disposición de las hojas de papel carbon entre la hoja suelta de libro diario y los formularios de cuentas, siendo -A- la hoja suelta del libro diario, -B- la hoja de papel carbon de doble cara, -C- la hoja de papel carbon simple,
15 -D- el formulario de cuenta sobre el cual ha de trasladarse el importe a la columna del Haber, y -E- el formulario de cuenta sobre el cual el importe ha de trasladarse a la columna del Debe.

20 El aparato comprende una mesa base de madera, metal, carton u otro material conveniente, preferentemente rectangular -1-2-3-4-, sobre la cual hay impreso, grabado o marcado de un modo cualquiera un trazado correspondiente exactamente al formulario con sus líneas y columnas, d-e una hoja de libro diario
25 correspondiente a su vez a las páginas de un libro mayor.

Sobre dicha mesa base se articula, sobre un eje -5-, por medio de manguitos, un marco -6- que comprende en su parte superior los tirantes -7- y -8-. El tirante -7- sirve para doblar el borde de una hoja del libro diario, suelta y transparente, que ha de superponerse exactamente, por transparencia,
30 o por puntos de referencia, al trazado de la mesa base. El ti-



rante -8- sirve para doblar el borde de una hoja de papel carbon o colorante de doble cara. El papel carbon y la hoja del libro diario se mantienen en su sitio por pequeñas abrazaderas en "U" -9-10- y -11-12-.

5 En vez de girar en un eje horizontal, como anteriormente el marco -6- podria tambien girar sobre un eje lateral vertical paralelo a las varillas guias -21- y -22- que se describen a continuacion, para permitir la introduccion de hojas no sueltas de un libro.

10 Una placa -42-, para apoyar la mano del operador, la cual descansa en los lados del marco, está colocada en el espacio interior libre del marco -6-.

Dicho marco comprende en su parte inferior otro tirante -13-, fijo en sus lados, que sirve para doblar en él el otro 15 borde de la hoja de libro diario y de la hoja de papel carbon de doble cara por medio de abrazaderas en "U" -14-15-. Dichas abrazaderas -14-15- se articulan a los tirantes por medio de pasadores -16-, y pueden levantarse y bajarse sobre dichos tirantes prensapapeles, y fijan en su sitio a su vez, por sus 20 partes en "U", los bordes de la hoja de libro diario y papel carbon, como se ha dicho anteriormente.

Otra hoja de papel carbon está fija en una varilla de presión -17- articulada en un extremo -18- a la mesa base -1-2- -3-4-, mientras que el otro extremo -19- se fija en su posición 25 por un diente -20-; y del mismo modo otras hojas pueden fijarse a lo largo de ranuras dispuestas en la mesa base y fijadas en su sitio por disposiciones de presión colocadas debajo de la mesa base.

-21- y -22- son nervios o varillas guias, paralelas a 30 los lados del marco. Sirven para apoyar en él los bordes de los formularios de cuenta o fichas que se hace deslizar a lo largo



de dichas guías hasta que las líneas y columnas de los formularios se alinean con las del trazado de la mesa base. Dichas guías articuladas a la mesa base, para fijar todas las otras hojas de la contabilidad o el papel carbon, son separadas una de otra de modo que apoyando ya sea a derecha, ya a izquierda, los bordes de un formulario de cuenta, esta se halla con sus columnas Debe y Haber en coincidencia perfecta con las columnas Debe o Haber del libro diario.

Para fijar los formularios de cuentas en la mesa base, despues de haberlos puesto en coincidencia con las diferentes líneas, sobre los ejes -29- y -30- solidarios de la mesa base hay sujetas dos palancas o placas palancas -23-24- que funcionan como prensapapeles. Estas placas prensapapeles tienen sus extremos -25- intercalados entre los flancos laterales del marco -6- y las guías -21-22-. Estos extremos tienen por abajo una forma preferentemente redondeada, mientras que en su parte superior hay impresas o grabadas marcas correspondientes a las líneas trazadas sobre la mesa base. En dichas placas prensapapeles -23-24- hay además dispuestas correderas verticales -26- en las que se deslizan cursores -27- indicadores de las líneas de la hoja de libro diario, formularios de cuentas y trazado de la mesa base. Dichas placas prensapapeles -23-24- son accionadas por muelles y tienen prolongaciones laterales o alas -28- sobre las cuales pesa el antebrazo o codo del operador, y estas alas bajan entonces elasticamente, asi como las placas prensa-papeles -23-24- se levantan ligeramente sobre el borde de las hojas de modo que el operador, que tiene las manos libres, puede quitar los formularios de cuentas y alinearlos con el trazado de la mesa base.

Muelles convenientes están montados en los ejes -29-30- sobre los cuales están sujetas las palancas prensapapeles -23-



19
-24-. Estos muelles ejercen una acción de retroceso y tensión sobre dichas palancas prensapapeles. -31-32- son varillas o puentes sobre las alas -28-, que impiden que el peso o la presión del antebrazo del operador levante las placas prensapapeles -23-24- mientras escribe.

5 El marco -6-, como se ha dicho anteriormente, se articula en su eje de rotación -5- por medio de manguitos -33-34-.

Para levantar dicho marco -6- es necesario desplazar o sacar el eje deslizable -35- unido con un tirante -36- que a su vez está unido con un brazo -37- que acciona el trinquete -38- que engrana con los dientes -39- de un sector dentado -40- solidario de dicho eje -5-. Este sector -40- sirve para detener el marco -6- en una posición angular de levantamiento conveniente cualquiera. -41- es un apoyo para el pulgar del operador para levantar el marco -6- y facilitar el accionamiento del eje -35-.

15 El funcionamiento del aparato, para ejecutar una operación de calcado de un escrito es, como ejemplo, el siguiente:

a) El operador levanta sobre la mesa base -1-2-3-4- el marco -6- sobre el cual está fija la hoja suelta de libro diario y el papel carbon.

20 b) Se coge el formulario de cuenta sobre el cual ha de calcarse la escritura o asiento que debe figurar en la columna de "Debe" de la cuenta, y apoyando el borde del formulario contra la guía izquierda -21-, o vice versa, según la disposición de las columnas del Debe y Haber, se hace deslizarse el formulario a lo largo de la guía hasta que se alcance la línea sobre la cual ha de estar la cuenta o la escritura y entonces se cierra en su sitio el formulario por medio de la palanca prensapapeles.

30 c) Se coge entonces el formulario de cuenta sobre el cual ha de escribirse el asiento arriba indicado, pero que en este caso, ha de figurar en la columna "Haber" de la cuenta, se



1930

- 6 -

apoya el borde del formulario contra la guia derecha -22-, o vice versa según la disposición de las columnas "Debe" y "Haber" y se le hace deslizar a lo largo de esta guia hasta que se alinee con la primera linea libre del formulario de cuenta, y entonces se fija en su sitio el formulario con el prensapapeles.

d) Entre dichos dos formularios se introduce la hoja de papel carbon fija en la varilla de presión -17-, o las hojas mantenidas en su sitio por las guias articuladas en la mesa base, como se ha descrito anteriormente.

e) Se baja el marco -6-, y se escribe el asiento sobre la hoja del libro diario, teniendo cuidado de escribir el importe, ya sea en la columna de las cantidades "Debe", ya en la columna de las cantidades "Haber", despues de lo cual se quita del marco la hoja de libro diario, sobre la que la hoja de papel carbon de doble cara habrá dejado impreso el asiento en letra invertida; despues se ajustan las lineas y columnas de dicha hoja con las lineas y columnas del libro mayor, y pasando una o varias veces un rodillo calentado sobre dicha hoja del libro diario se traslada dicha escritura invertida sobre la página del libro mayor abierto.

En el caso en que se escribe sobre los formularios de cuentas y despues, por calcado, sobre el diario, no es necesario el marco -6-, y la introducción de los formularios entre las hojas de papel carbon será la que se ha indicado anteriormente, exceptuando que en este caso los formularios o fichas han de alinearse con la hoja de diario colocada debajo, y la repetición de la escritura de los importes ha de efectuarse -en este caso inscribiendo los importes mismos en la columna "Debe" del formulario colocado a lo largo de la guia izquierda -21-, y en la columna "Haber" del formulario colocado a lo largo de la guia derecha -22-.



Resulta que, por efecto de la presión de la escritura y del calco, la escritura habrá sido reproducida en la cara superior de la hoja de libro diario, en la cara inferior de la hoja de libro diario, pero con la escritura invertida por medio del papel carbon de doble cara, sobre el formulario de cuenta en el que el importe ha de figurar en la columna "Debe" de la cuenta misma, y en el formulario en el que el importe ha de figurar en la columna "Haber" de la cuenta misma.

La forma de ejecución descrita y representada de este aparato solo se da como ejemplo demostrativo, y todas las partes que componen el aparato pueden sufrir cualesquiera modificaciones que se crea útil o conveniente, sin apartarse de las características de la invención.

N O T A

Se reivindica como objeto de esta patente:

1) Aparato con marco para la reproducción múltiple simultánea por calcado de escrituras de cuentas, caracterizado porque comprende una mesa base de madera, metal, carton u otro material conveniente, sobre la cual hay impresas, grabadas, o trazadas de otro modo conveniente líneas de regulación y columnas de Debe y Haber, correspondientes por ejemplo a las líneas y columnas de una página de libro diario, que, a su vez, corresponde a las líneas y columnas de una página de libro mayor, o análogo.

2) Aparato según la reivindicación anterior, caracterizado porque comprende además un marco montado giratorio o articulado sobre la mesa base, teniendo este marco tirantes o varillas sobre los que puede arrollarse o doblarse el borde superior de una hoja suelta de libro diario transparente y una hoja de papel carbón de doble cara; abrazaderas en "U" montadas móviles sobre dichas varillas o tirantes para mantener en su sitio tem-



1930

- 8 -

poralmente la hoja de libro diario y la hoja de papel carbón; una varilla prensapapeles o de presión articulada, obligada en la mesa base; guias rígidas o móviles salientes o entrantes en la mesa base; placas palancas accionadas por muelles y giratorias en ejes, funcionando estas placas palancas como prensapapeles y teniendo sus extremos intercalados entre los lados laterales del marco y las guias, y estando dichas placas palancas provistas arriba de marcas que coinciden con las líneas de regulación trazadas en la mesa base, así como de una corredera o ranura vertical por la que se desliza un cursor indicador, y teniendo además las placas palancas prolongaciones o alas laterales que bajan por la presión del codo o antebrazo del operador cuando éste ajusta las hojas dejadas sueltas por el ligero levantamiento de las placas palancas causado por la bajada de las alas, sobre cuyas alas están montados puentes para apoyar los brazos.

3) Aparato según las reivindicaciones anteriores, caracterizado por una disposición para regular el levantamiento del marco a cualquier ángulo conveniente, cuya disposición comprende un eje deslizable unido con una varilla unida a su vez con un brazo que a su vez está unido con un trinquete que engrana con los dientes de un sector dentado solidario del eje.

4) Aparato con marco para la reproducción múltiple simultánea por calcado de escrituras de libro diario o libro mayor.

Barcelona 18 de Enero de 1930.

P. A.
Antonio López Ledo

Fig. 1

18 ENE.

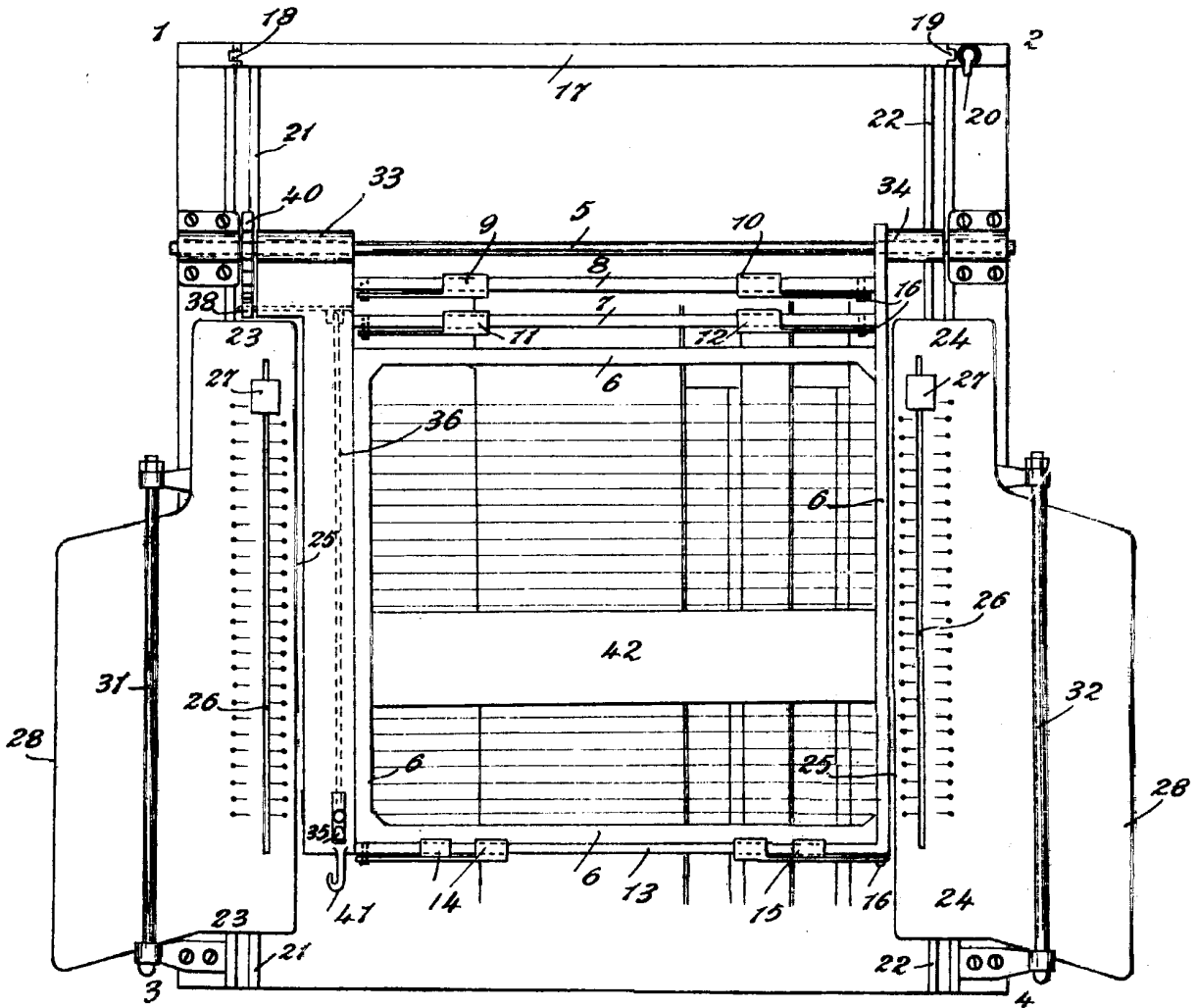
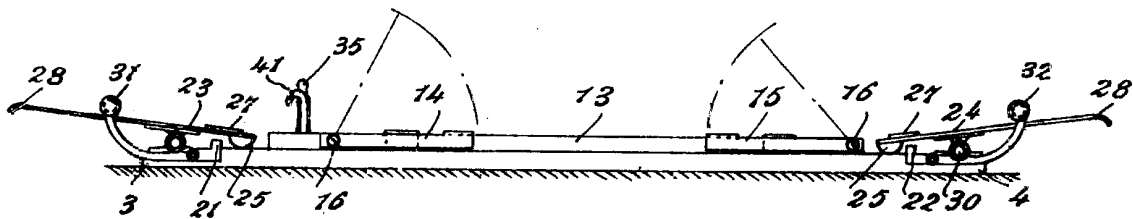


Fig. 2



Prospero Mecucci



Fig. 4

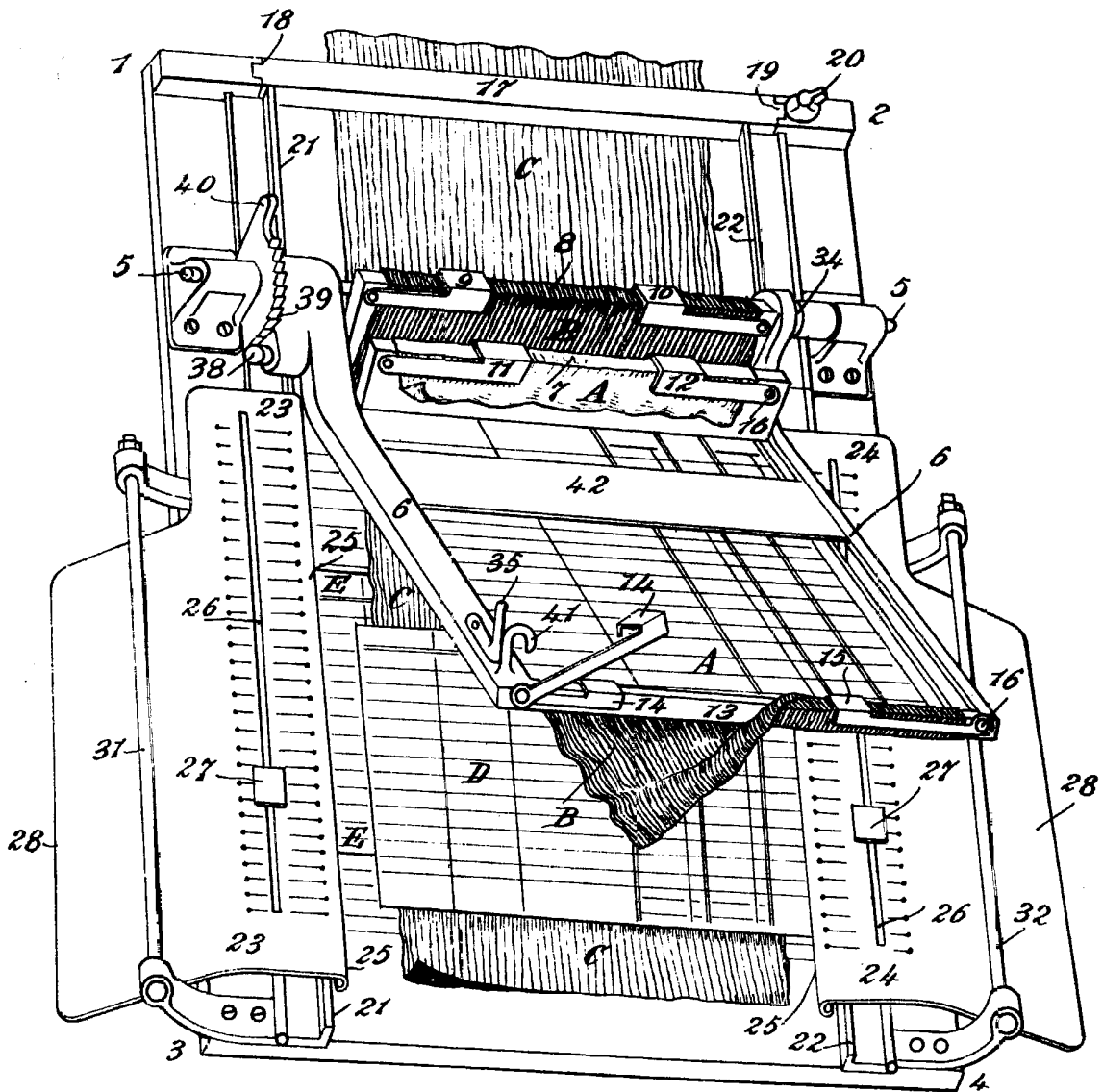
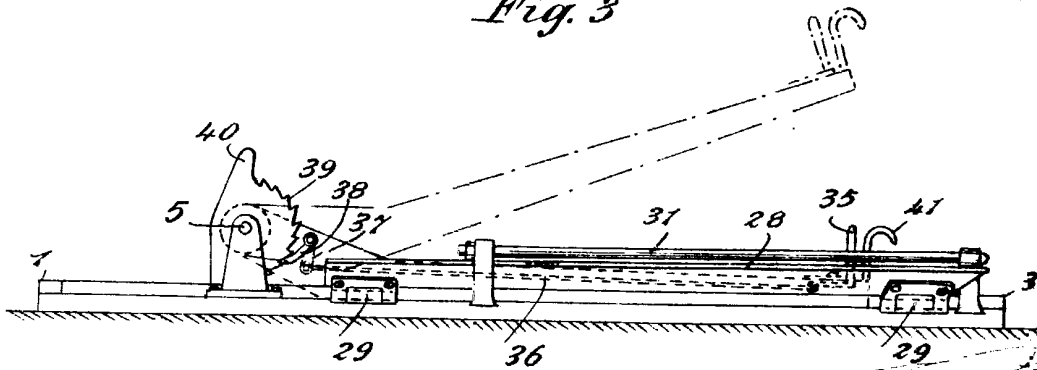


Fig. 3



Prospero Mecucci