

116336

MEMORIA DESCRIPTIVA

D^a Maria MARTI, Viuda de Juan Vidal.- BARCELONA.



PRIMER CERTIFICADO DE ADICION

para "Modificaciones introducidas en el objeto de la patente de invención número 101.349, para un sistema de cuadernos o libretas de hojas cambiables, expedida en 23 de Abril de 1927"

a favor de D^a María MARTI, Viuda de Juan Vidal, de nacionalidad española, domiciliada en BARCELONA, calle de Caspe, número 141.

MEMORIA DESCRIPTIVA

La presente memoria descriptiva se refiere a un certificado de adición destinado a garantizar la propiedad y la explotación exclusiva de una modificación o perfeccionamiento introducido en los cuadernos o libretas de hojas cambiables, objeto de la patente principal.

Consiste dicha modificación o perfeccionamiento, en la disposición de una tapa que puede ser rebatida sobre una de las que llevan dichos cuadernos o libretas y constituida por una prolongación de la tapa opuesta, pudiendo dicha tapa o
10 prolongación quedar fija sobre aquella sobre la cual se su-



perpone, mediante un broche de presión u otro cierre apropiado.

En el dibujo adjunto se representa, a título de ejemplo, un caso de ejecución de un cuaderno o libreta que lleva la modificación objeto del certificado de adición de referencia.

El cuaderno o libreta se representa en posición cerrada, teniendo, según se demuestra, la tapa 1 constituida por una prolongación de la 2 y susceptible de ser rebatida sobre la tapa opuesta 3 y de quedar sujeta sobre la misma mediante un broche de presión 4. De este modo las hojas del carnet quedan más protegidas y resguardadas.

Tanto en estos carnets o libretas modificados como en los que constituyen el objeto de la patente principal puede disponerse la sujeción de las hojas recambiables 5 por medio de los dos broches de presión 6 y 7 o por uno solo, aplicados en todos los casos tal como se explicó en la memoria de dicha patente principal.

Estas libretas o carnets podrán fabricarse bajo distintas configuraciones y en dimensiones variables.

N O T A

Por el certificado de adición a que se refiere la presente memoria descriptiva se REIVINDICA:

1.- La propiedad y la explotación exclusiva de la disposición, en las libretas o carnets objeto de la patente principal, de una tapa constituida por una prolongación de



una de las del carnet y rebatible sobre la otra, a la cual puede fijarse mediante un broche de presión u otro cierre adecuado.

2.- La propiedad y la explotación exclusiva de la disposición de uno o de dos broches de presión para fijar las hojas cambiables en los carnets, tanto en los descritos en la memoria de la patente principal como en los que lleven la modificación reivindicada en el párrafo anterior.

3.- La propiedad y la explotación exclusiva del objeto del certificado de adición cuya esencialidad se ha definido en las dos reivindicaciones anteriores, sean cuales fueren las circunstancias que concurren con dicha esencialidad, y siendo dicho objeto:

"Modificaciones introducidas en el objeto de la patente de invención número 101.349, para un sistema de cuadernos o libretas de hojas cambiables, expedida en 23 de Abril de 1927".

Consta



- 4 -

Consta la presente memoria de cuatro hojas foliadas,
escritas por una sola cara.

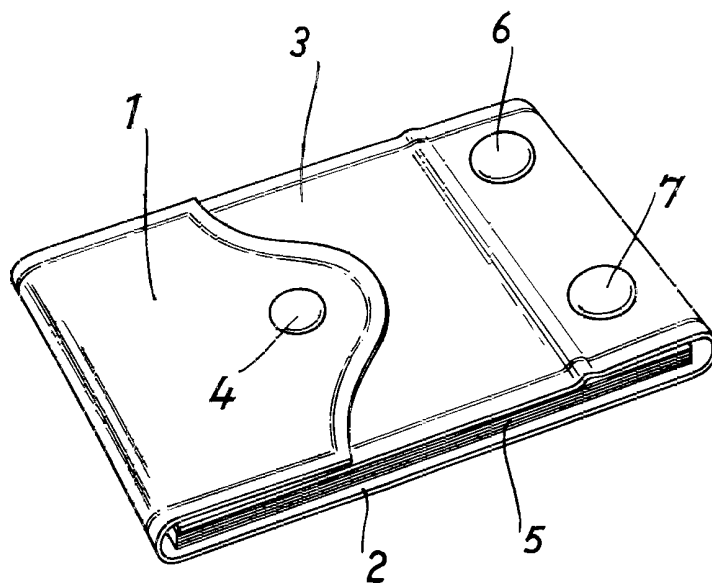
Barcelona, 16 de Enero de 1930.

P. p. de D^a Maria MARTI, Viuda de Juan Vidal,

J. BONET DEL RIO

P.P.

Juanpassana



ESCALA VARIABLE

Barcelona 16 de Junio de 1930

J. BONET DEL RIO

P. P.

Guampassana