



116635

MEMORIA DESCRIPTIVA  
DE UN  
MODELO DE UTILIDAD

por VEINTE AÑOS, a ravor de D. Julián Viñas Pallarés, de nacionalidad española, con domicilio en Zaragoza, calle de S. Vicente de Paul nº 49, por:

"CARPETA COLGANTE PERFECCIONADA"

5. Consiste este modelo de utilidad en un a modo de bastidor de barras donde van colocadas las carpetas colgantes objeto del presente registro. Estas carpetas en su parte superior, es decir al borde, sus hojas se pliegan sobre sí mismas (1), pliege que se apista por medio de cuatro ojetes que presionan el papel-cartón por ambos lados (2). Por el pasillo u orificio que a lo largo del borde, se produce mediante tal pliegue, se desliza una barrita cilíndrica y de metal, que asoma por los extremos, en forma de gancho. Estas barritas, son las que se suspenden sobre las barras colgantes de ficheros- armarios, que conservan entre sí la distancia adecuada y equivalente a la que existe entre los
- 10.



15. ganchos descritos. En uno de los bordes verticales, aparece, sujeto asimismo por medio de varios ojetes, una pieza metálica alargada y que se vuelve sobre envolviendo asimismo el borde de la carpeta (4). Este reborde facilita al usuario el movimiento de asir la carpeta evitando su resbales. Por último, las carpetas dichas, en el borde de la hoja opuesta, están provistas de una pequeña pieza también metálica y de un metal flexible (5). Esta piececita tiene la misión de doblarse no solo sobre la misma hoja donde ha sido fijada, por medio de un ojete, sino que han sido especialmente ideada para prender o pinzar también la hoja de la carpeta inmediatamente a continuación de ella.
- 20.
25. De tal forma que cuando el usuario lo desee, sin necesidad de mezclar asuntos independientes en una sola carpeta, puede sin embargo tener dos o más asuntos, que en cierto modo se relacionen, unidos entre sí, aunque en carpetas diferentes.
30. Llevado a la práctica este sistema da un gran resultado, como puede cualquiera deducir fácilmente, sus aplicaciones son casi innumerables, respondiendo en cada circunstancia, a casos diferentes.
35. Por otra parte, y si bien existen algunos tipos de carpeta colgante, ninguna hay hasta el momento con estas características que, si a primera vista parecen de extrema sencillez, aportan realmente ventajas al usuario.

REIVINDICACIONES

40. Primera.- CARPETA COLGANTE PERFECCIONADA, constituida por dos hojas de papel o cartón, al borde superior de las cuales aparece doblado sobre sí y rematado por unos ojetes.
45. Segunda.- CARPETA COLGANTE PPERFECCIONADA, caracterizada porque, por el hueco o pasillo que queda en el borde indicado en la reivindicación primera, se desliza

116635



una barra metálica cilíndrica rematada en curva a modo de gancho.

50. Tercera.- CARPETA COLGANTE PERFECCIONADA, caracterizada porque en uno de los bordes verticales, se distingue una pieza metálica que se dobla sobre el borde a modo de canal.

Quarta.- CARPETA COLGANTE PERFECCIONADA, según las reivindicaciones anteriores, caracterizada porque en el otro borde se distingue una piececita metálica flexible.

55. Quinta.- CARPETA COLGANTE PERFECCIONADA.

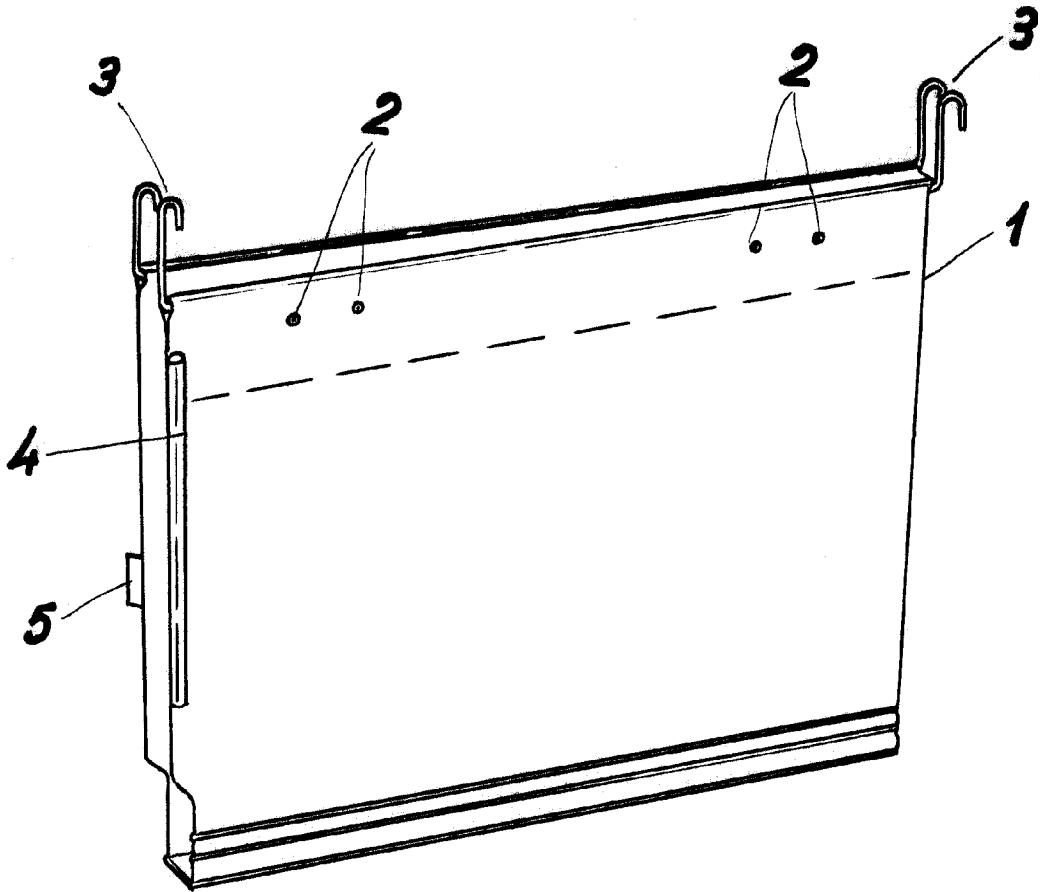
Todo ello tal y como se describe en la presente memoria que consta de tres hojas foliadas y mecanografiadas por una sola de sus caras.

60. Madrid, a dieciséis de octubre de mil novecientos sesenta y cinco.

61. P.A.

OFICINA TECNICA  
FRANCOS-FLOREZ

116635



*Escala variable*  
Madrid: 16 de octubre de 1.965.

P.A.

OFICINA TECNICA  
FRANCOS-FLOREZ